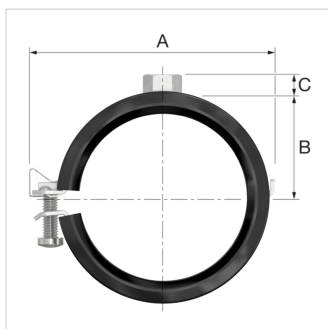


Product Datasheet (2021-05-25)
39202 - BSA M 8 x 17 - 19


Omschrijving		Flamco BSA beugel M8 x 17-19 3/8"
Artikel		39202
Model		BSA beugels M 8
Ø Buis	Uitwendig [mm]	17 - 19
	Nom. ["]	3/8
Band- afmeting [mm]		25 x 1,75
Max. werk- belasting [N]		1300
Afmetingen	A [mm]	50
	B [mm]	17
	C [mm]	8
Artikelnummers leveranciers	Technische Unie	1865021
	Wasco Holding BV	3052710
	Rensa Technisch Handelsbureau BV	0560402
	Solar Nederland BV	9530513
	Plieger / Thermonoord	8800375
	De Leidinggroot handel	39202
	van Walraven	259103
	HUYG bv	FLAM39202
	Vihamij Handel B.V.	5866025
	Kastol	60501810
	Rexel Nederland	2850278676
OMINIO	2560402	

Algemene classificatie data

Etim Group	Bevestigingstechniek
Etim Class	Eendelige beugel
Product Name	FlamcoFix BSA beugel M8 x 17-19 3/8"
Merk	Flamco
Product Type	M8 x 17-19 - 3/8"

Classificatie Attributen

Materiaal	Staal
Oppervlaktebescherming	Elektrolytisch verzinkt
Uitwendige buisdiameter [mm]	17 - 19
Vorm	Beugel/muurbeugel
Inlage	Rubber
Toegestane werkbelasting [N]	1300
Dempingswaarde inlage [dB(A)]	19
Aansluitvoorziening	Binnendraad
Aansluitmaat aansluitvoorziening	M8
Flexibele aansluitvoorziening	Nee
Sluitvoorziening	Klikbevestiging
KIWA-keur	Nee
FM keur	Nee
UL-keur	Nee
VdS keur	Nee
ULC keur	Nee
LPCB keur	Nee
Geschikt voor stalen buis	Ja
Geschikt voor dunwandige buis	Ja
Geschikt voor roestvaststalen buis	Ja
Geschikt voor koperen buis	Ja
Geschikt voor aluminium buis	Ja
Geschikt voor gietijzeren buis	Ja
Geschikt voor kunststof buis	Ja
Geschikt voor spiraalbuis	Nee
Max. mediumtemperatuur (continu) [°C]	120
Min. mediumtemperatuur (continu) [°C]	-40

Flamco Group
P.O. Box 502
3750 GM, Bunschoten - nl
T +31 33 299 75 00
E info@flamcogroup.com
I flamcogroup.com