

NEVIS PLUS

ENERGIEKLASSE



3D INVERTER^{DC}
PRO^{tech}



APP ARISTON
CLIMA

WI-FI KIT

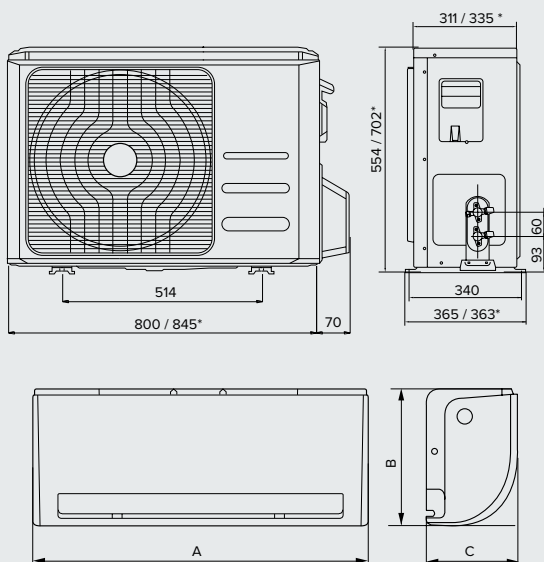


TOEBEHOREN

De afstandsbediening wordt geleverd met het toestel.

Voor de volledige kenmerkenlijst, raadpleeg de tabellen op pagina 98-99.

AFMETINGEN



	MODEL	REFERENTIE	PRIJS EX.BTW B6
Product	NEVIS PLUS 25 MUDO	3381291	1 480 €
Interne unit	NEVIS PLUS 25 UD0-I	3381268	-
Externe unit	NEVIS PLUS 25 MD0-O	3381279	-
Product	NEVIS PLUS 35 MUDO	3381292	1 576 €
Interne unit	NEVIS PLUS 35 UD0-I	3381269	-
Externe unit	NEVIS PLUS 35 MD0-O	3381280	-
Product	NEVIS PLUS 50 MUDO	3381293	2 534 €
Interne unit	NEVIS PLUS 50 UD0-I	3381278	-
Externe unit	NEVIS PLUS 50 MD0-O	3381281	-

TOEBEHOREN	REFERENTIE BESTELLING	PRIJS EX.BTW BP
KIT WI-FI	3381304	79,00 €

Afmetingen		NEVIS PLUS 25 MUDO	NEVIS PLUS 35 MUDO	NEVIS PLUS 50 MUDO
A	mm	716	804	964
B	mm	300	300	325
C	mm	193	193	222

Richtprijs excl. BTW - Recupel-bijdragen bij te voegen



Model	NEVIS PLUS 25 MUDO	NEVIS PLUS 35 MUDO	NEVIS PLUS 50 MUDO
-------	--------------------	--------------------	--------------------

SEIZOENSGBONDEN PRESTATIES

Energieklasse koeling		A++	A++	A++
Energieklasse verwarming (warmer seizoen)		A+++	A+++	A+++
Energieklasse verwarming (tussenseizoen)		A+	A+	A+
SEER		7,07	6,37	6,70
SCOP (warmer seizoen)		4,83	5,20	4,90
SCOP (tussenseizoen)		4,02	4,20	4,03
Theoretisch vermogen ⁽¹⁾ koeling	kW	2,7	3,71	5,37
Theoretisch vermogen ⁽¹⁾ verwarming (warmer seizoen)	kW	2,93	3,19	4,54
Theoretisch vermogen ⁽¹⁾ verwarming (tussenseizoen)	kW	2,23	2,58	4,05
Jaarlijks energieverbruik koeling	kWu/a	134	204	280
Jaarlijks energieverbruik verwarming (warmer seizoen)	kWu/a	848	855	1287
Jaarlijks energieverbruik verwarming (tussenseizoen)	kWu/a	778	859	1406
Koelfunctie		JA	JA	JA
Verwarmingsfunctie		JA	JA	JA
Referentieverwarmingsseizoen		Tussen-/warmer seizoen	Tussen-/warmer seizoen	Tussen-/warmer seizoen
Geluidsniveau interne unit	dB(A)	53	54	57
Geluidsniveau externe unit	dB(A)	58	60	62
Type koelvloeistof		R32	R32	R32
GWP	kgCO ₂ éq	675	675	675

RENDEMENT EN PUNCTUEEL VERBRUIK⁽²⁾

Nominaal koelvermogen (min-max)	W BTU/u	2704 (923 - 3251) 9231	3707 (1343 - 4312) 12656	5371 (1776 - 6634) 18337
Nominaal verwarmingsvermogen (min-max)	W BTU/u	2233 (524 - 3550) 7623	2578 (953 - 4003) 8801	4049 (1131 - 5834) 13823
Nominaal opgenomen vermogen bij koeling (min-max)	W	807 (65 - 1190)	1388 (110 - 1586)	1694 (128 - 1851)
Nominaal opgenomen vermogen bij verwarming (min-max)	W	567 (147 - 1205)	724 (176 - 1084)	1017 (195 - 1392)
Nominale EER bij 35 °C		3,35	2,67	3,17
Nominale COP bij 7 °C / COP bij -7 °C		4,67/2,91	5,19/2,93	5,00/2,72

KENMERKEN

Max. geluidsniveau externe unit	dB(A)	58	60	62
Luchtdebiet interne unit	m ³ /u	523	620	958
Luchtdebiet externe unit	m ³ /u	2000	2000	2100
Ontvochtigingscapaciteit	l/h	1	1,2	1,8
Plaats afvoer condensaat interne unit		Rechts/links	Rechts/links	Rechts/links
IP-beschermingsklasse interne unit		IPX0	IPX0	IPX0
IP-beschermingsklasse externe unit		IP24	IP24	IP24
Voeding en aantal fasen	Hz - V - Ph Aarding noodzakelijk	50-230-1	50-230-1	50-230-1
Aanbevolen stroomsterkte zekering	A	15	15	15
Type compressor		ROT	ROT	ROT
Diameter vloeistofbuis	inch	1/4"	1/4"	1/4"
Diameter gasbuis	inch	3/8"	3/8"	1/2"
Standaardlast koelvloeistof	kg	0,8	0,95	1,48
Max. lengte verbindingen met standaardlast	m	5	5	5
Max. lengte verbindingen	m	25	25	25
Max. hoogteverschil interne unit - externe unit	m	10	10	10
Bijkomende last koelvloeistof	g/m	15	15	15
Interval buitentemperaturen in stand koeling	°C	-15/50	-15/50	-15/50
Interval buitentemperaturen in stand verwarming	°C	-15/30	-15/30	-15/30

GEWICHT EN AFMETINGEN

Afmetingen interne unit	mm	716x300x193	804x300x193	964x325x222
Afmetingen verpakking interne unit	mm	785x375x285	875x375x285	1045x405x305
Gewicht interne unit (netto/bruto)	kg	7,5/10,1	8,2/10,9	10,8/14,3
Afmetingen externe unit	mm	870x554x311	870x554x311	870x554x311
Afmetingen verpakking externe unit	mm	900x585x345	920x615x390	920x615x390
Gewicht externe unit (netto/bruto)	kg	26,4/28,9	26,5/28,8	37/39,9

⁽¹⁾ Theoretische last, conform gedelegeerde verordening van de Commissie (EC) nr. 626/2011 van 4 mei 2011.

⁽²⁾ De nominale waarden verwijzen naar 35 °C / 27 °C (buiten/binnen) voor de koeling en 7 °C / 20 °C (buiten/binnen) voor de verwarming, gemeten volgens de norm EN 14511.

NEVIS PLUS DUAL / TRIAL



3D INVERTER · DC
PROtech



APP ARISTON CLIMA

WI-FI KIT TOEBEHOREN

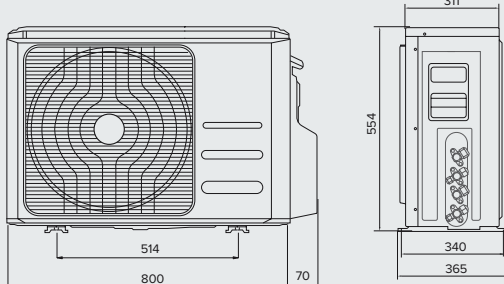


De afstandsbediening wordt geleverd met het toestel.

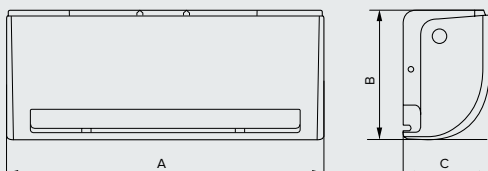
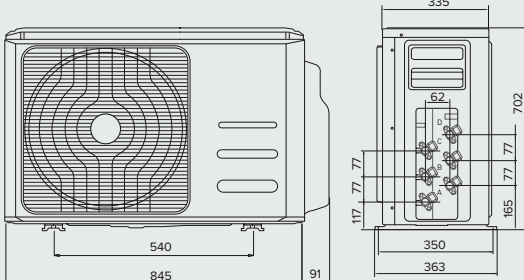
Voor de volledige kenmerkenlijst, raadpleeg de tabellen op pagina 98-99.

AFMETINGEN

NEVIS PLUS DUAL



NEVIS PLUS DUAL



	MODEL	REFERENTIE	PRIJS EX.BTW B6
Externe unit	DUAL 50 XD0-O	3381242	1 859 €
Externe unit	TRIAL 80 XD0C-O	3381243	2 570 €
Interne unit	NEVIS PLUS 25 UD0-I	3381268	561 €
Interne unit	NEVIS PLUS 35 UD0-I	3381269	597 €
Interne unit	NEVIS PLUS 50 UD0-I	3381278	953 €

Elektronische expansieklep meegeleverd

TOEBEHOREN	REFERENTIE BESTELLING	PRIJS EX.BTW BP
KIT WI-FI	3381304	79,00 €

Afmetingen		NEVIS PLUS 25	NEVIS PLUS 35	NEVIS PLUS 50
A	mm	716	804	964
B	mm	300	300	325
C	mm	193	193	222



Model	NEVIS PLUS DUAL			NEVIS PLUS TRIAL			
SEIZOENS-GEBONDEN PRESTATIES ⁽¹⁾							
Energieklasse koeling			A++			A++	
Energieklasse verwarming (warmer seizoen)			A+++			A+++	
Energieklasse verwarming (tussenseizoen)			A++			A++	
SEER			6,83			6,36	
SCOP (warmer seizoen)			4,94			5,13	
SCOP (tussenseizoen)			4,95			5,35	
Theoretisch vermogen ⁽¹⁾ koeling	kW		5,20			8,00	
Theoretisch vermogen ⁽¹⁾ verwarming (warmer seizoen)	kW		5,03			6,35	
Theoretisch vermogen ⁽¹⁾ verwarming (tussenseizoen)	kW		4,80			5,91	
Jaarlijks energieverbruik koeling	kWu/a		278			428	
Jaarlijks energieverbruik verwarming (warmer seizoen)	kWu/a		1426			1734	
Jaarlijks energieverbruik verwarming (tussenseizoen)	kWu/a		1650			2038	
Koelfunctie			JA			JA	
Verwarmingsfunctie			JA			JA	
Referentieverwarmingsseizoen			Tussen-/warmer seizoen			Tussen-/warmer seizoen	
Geluidsniveau interne unit	dB(A)		52			52	
Geluidsniveau externe unit	dB(A)		61,5			66	
Type koelvloeistof			R32			R32	
GWP	kgCO ₂ éq.		675			675	
RENDEMENT EN PUNCTUEEL VERBRUIK ^{(2) (3)}							
Nominaal koelvermogen (min-max)	W BTU/u		4800 (3329 - 9252) 17753			5910 (3329 - 9252) 27312	
Nominaal verwarmingsvermogen (min-max)	W BTU/u		5427 (3151 - 8362) 16387			7777 (3151 - 8362) 20177	
Nominaal opgenomen vermogen bij koeling (min-max)	W		1745 (1092 - 3023)			2567 (1092 - 2023)	
Nominaal opgenomen vermogen bij verwarming (min-max)	W		1294 (980 - 2847)			1703 (980 - 2847)	
Nominale EER bij 35 °C			3,11			3,03	
Nominale COP bij 7 °C / COP bij -7 °C			4,85			4,97	
KENMERKEN							
Max. geluidsniveau externe unit	dB(A)	58	60	62	58	60	62
Luchtdebiet interne unit	m ³ /u	523	620	958	523	620	958
Luchtdebiet externe unit	m ³ /u	2000	2000	2100	2000	2000	2100
Ontvochtigingscapaciteit	l/h	1	1,2	1,8	1	1,2	1,8
Plaats afvoer condensaat interne unit		Rechts/links	Rechts/links	Rechts/links	Rechts/links	Rechts/links	Rechts/links
IP-beschermingsklasse interne unit		IPX0	IPX0	IPX0	IPX0	IPX0	IPX0
IP-beschermingsklasse externe unit		IP24	IP24	IP24	IP24	IP24	IP24
Voeding en aantal fasen	Hz - V - Ph Aarding noodzakelijk	50-230-1	50-230-1	50-230-1	50-230-1	50-230-1	50-230-1
Aanbevolen stroomsterkte zekering	A	15	15	15	15	15	15
Type compressor		ROT	ROT	ROT	ROT	ROT	ROT
Diameter vloeistofbuis	inch	1/4"	1/4"	1/4"	1/4"	1/4"	1/4"
Diameter gasbuis	inch	3/8"	3/8"	1/2"	3/8"	3/8"	1/2"
Standaardlast koelvloeistof	kg	0,8	0,95	1,48	0,8	0,95	1,48
Max. lengte verbindingen met standaardlast	m	2x5	2x5	2x5	3x5	3x5	3x5
Max. lengte verbindingen	m	2x15/20	2x15/20	2x15/20	3x15/25	3x15/25	3x15/25
Max. hoogteverschil interne unit - externe unit	m	10	10	10	10	10	10
Bijkomende last koelvloeistof	g/m	15	15	15	15	15	15
Interval buitentemperaturen in stand koeling	°C	-15/50	-15/50	-15/50	-15/50	-15/50	-15/50
Interval buitentemperaturen in stand verwarming	°C	-15/30	-15/30	-15/30	-15/30	-15/30	-15/30
GEWICHT EN AFMETINGEN							
	Interne unit	25	35	50	25	35	50
Afmetingen interne unit	mm	717x302x193	805x302x193	964x325x222	717x302x193	805x302x193	964x325x222
Afmetingen verpakking interne unit	mm	785x375x285	875x375x285	1045x405x305	785x285x375	875x285x375	1045x305x405
Gewicht interne unit (netto/bruto)	kg	7,0/9,3	7,7/10,2	10,1/13,4	7,0/9,3	7,7/10,2	10,1/13,4
Afmetingen externe unit	mm	800x554x340	800x554x340	800x554x340	914x607x360	914x607x360	914x607x360
Afmetingen verpakking externe unit	mm	940x615x420	940x615x420	940x615x420	985x760x435	985x760x435	985x760x435
Gewicht externe unit (netto/bruto)	kg	37,8/40,5	37,8/40,5	37,8/40,5	53/56,4	53/56,4	53/56,4

⁽¹⁾ Theoretische last, conform gedelegeerde verordening van de Commissie (EC) nr. 626/2011 van 4 mei 2011.

⁽²⁾ De nominale waarden verwijzen naar 35 °C / 27 °C (buiten/binnen) voor de koeling en 7 °C / 20 °C (buiten/binnen) voor de verwarming, gemeten volgens de norm EN 14511.

⁽³⁾ Voor de combinatie met (2x) NEVIS 25 UD0-I interne unit.

NEVIS PLUS QUAD / PENTA



ENERGIEKLASSE



3D INVERTER-DC
PROtech



APP ARISTON
CLIMA

WI-FI KIT



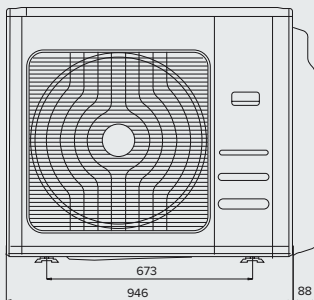
TOEBEHOREN

De afstandsbediening wordt geleverd met het toestel.

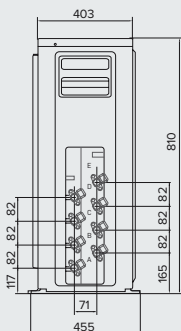
Voor de volledige kenmerkenlijst, raadpleeg de tabellen op pagina 98-99.

AFMETINGEN

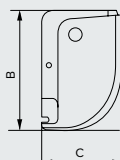
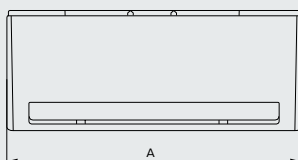
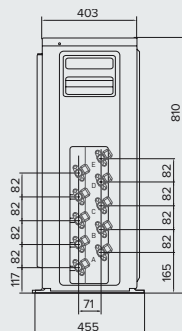
NEVIS PLUS



QUAD



PENTA



	MODEL	REFERENTIE	PRIJS EX.BTW B6
Externe unit	QUAD 110 XD0C-O	3381262	3 002 €
Externe unit	PENTA 121 D0G-O	3381263	4 007 €
Interne unit	NEVIS PLUS 25 UD0-I	3381268	561 €
Interne unit	NEVIS PLUS 35 UD0-I	3381269	597 €
Interne unit	NEVIS PLUS 50 UD0-I	3381278	953 €

Elektronische expansieklep meegeleverd

TOEBEHOREN	REFERENTIE BESTELLING	PRIJS EX.BTW BP
KIT WI-FI	3381304	79,00 €

Afmetingen		NEVIS PLUS 25	NEVIS PLUS 35	NEVIS PLUS 50
A	mm	716	804	964
B	mm	300	300	325
C	mm	193	193	222



Model	NEVIS PLUS QUAD				NEVIS PLUS PENTA					
SEIZOENSGEBONDEN PRESTATIES ⁽²⁾										
Energieklasse koeling					A++					
Energieklasse verwarming (warmer seizoen)					A+++					
Energieklasse verwarming (tussenseizoen)					A++					
SEER					6,90					
SCOP (warmer seizoen)					5,20					
SCOP (tussenseizoen)					5,00					
Theoretisch vermogen ⁽¹⁾ koeling	kW			10,60	Airconditioningsysteem met nominale koelcapaciteit meer dan 12 kW. De verordeningen (EG) nrs. 626/2011 en 206/2012 (ErP) zijn niet van toepassing.					
Theoretisch vermogen ⁽¹⁾ verwarming (warmer seizoen)	kW			9,87						
Werkdruk théorique chauffage (saison moyenne)	kW			9,41						
Jaarlijks energieverbruik koeling	kWu/a			536						
Jaarlijks energieverbruik verwarming (warmer seizoen)	kWu/a			2655						
Jaarlijks energieverbruik verwarming (tussenseizoen)	kWu/a			3292						
Koelfunctie								JA	JA	
Verwarmingsfunctie								JA	JA	
Referentieverwarmingsseizoen								Tussen-/warmer seizoen		
Geluidsniveau interne unit	dB(A)			52						
Geluidsniveau externe unit	dB(A)			67						
Type koelvloeistof					R32	R32				
GWP	kgCO ₂ éq.			675	675					
RENDEMENT EN PUNCTUEEL VERBRUIK ⁽²⁾ ⁽²⁾										
Nominaal koelvermogen (min-max)	W BTU/u			9406 (3329 - 9252) 36188	9534 (5120 - 13984) 42334					
Nominaal verwarmingsvermogen (min-max)	W BTU/u			10566 (3151 - 8362) 32112	12382 (5168 - 13155) 32549					
Nominaal opgenomen vermogen bij koeling (min-max)	W			368 (1092 - 3023)	3918 (1688 - 4580)					
Nominaal opgenomen vermogen bij verwarming (min-max)	W			2577 (980 - 2847)	3918 (1452 - 4321)					
Nominale EER bij 35 °C					2,87	3,16				
COP nominal à 7°C					4,96	4,92				
KENMERKE										
Max. geluidsniveau externe unit	dB(A)	58	60	62	58	60	62			
Luchtdebiet interne unit	m ³ /u	523	620	958	523	620	958			
Luchtdebiet externe unit	m ³ /u	2000	2000	2100	2000	2000	2100			
Ontvochtigingscapaciteit	l/h	1	1,2	1,8	1	1,2	1,8			
Plaats afvoer condensaat interne unit		Rechts/links	Rechts/links	Rechts/links	Rechts/links	Rechts/links	Rechts/links			
IP-beschermingsklasse interne unit		IPX0	IPX0	IPX0	IPX0	IPX0	IPX0			
IP-beschermingsklasse externe unit		IP24	IP24	IP24	IP24	IP24	IP24			
Alimentation et nombre de phases	Hz - V - Ph Aarding noodzakelijk	50-230-1	50-230-1	50-230-1	50-230-1	50-230-1	50-230-1			
Aanbevolen stroomsterkte zekering	A	15	15	15	15	15	15			
Type compressor		ROT	ROT	ROT	ROT	ROT	ROT			
Diameter vloeistofbuis	inch	1/4"	1/4"	1/4"	1/4"	1/4"	1/4"			
Diameter gasbuis	inch	3/8"	3/8"	1/2"	3/8"	3/8"	1/2"			
Standaardlast koelvloeistof	kg	0,8	0,95	1,48	0,8	0,95	1,48			
Max. lengte verbindingen avec Werkdruk standard	m	4x5	4x5	4x5	5x5	5x5	5x5			
Max. lengte verbindingen	m	4x15/30	4x15/30	4x15/30	5x15/30	5x15/30	5x15/30			
Max. hoogteverschil interne unit - externe unit	m	10	10	10	10	10	10			
Bijkomende last koelvloeistof	g/m	15	15	15	15	15	15			
Interval buitentemperaturen in stand koeling	°C	-15/50	-15/50	-15/50	-15/50	-15/50	-15/50			
Interval buitentemperaturen in stand verwarming	°C	-15/30	-15/30	-15/30	-15/30	-15/30	-15/30			
GEWICHT EN AFMETINGEN										
	Interne unit	25	35	50	25	35	50			
Afmetingen interne unit	mm	717x302x193	805x302x193	964x325x222	717x302x193	805x302x193	964x325x222			
Afmetingen verpakking interne unit	mm	785x285x375	875x285x375	1045x305x405	785x375x285	875x375x285	1045x405x305			
Gewicht interne unit (netto/bruto)	kg	7,0/9,3	7,7/10,2	10,1/13,4	7,0/9,3	7,7/10,2	10,1/13,4			
Afmetingen externe unit	mm	946x810x410	946x810x410	946x810x410	946x810x455	946x810x455	946x810x455			
Afmetingen verpakking externe unit	mm	1090x845x500	1090x845x500	1090x845x500	1090x845x500	1090x845x500	1090x845x500			
Gewicht externe unit (netto/bruto)	kg	69,9/75,7	69,9/75,7	69,9/75,7	74,6/80,6	74,6/80,6	74,6/80,6			

⁽¹⁾ Theoretische last, conform gedelegeerde verordening van de Commissie (EC) nr. 626/2011 van 4 mei 2011.

⁽²⁾ De nominale waarden verwijzen naar 35 °C / 27 °C (buiten/binnen) voor de koeling en 7 °C / 20 °C (buiten/binnen) voor de verwarming, gemeten volgens de norm EN 14511.

⁽³⁾ Voor de combinatie met (2x) NEVIS 25 UD0-I interne unit.