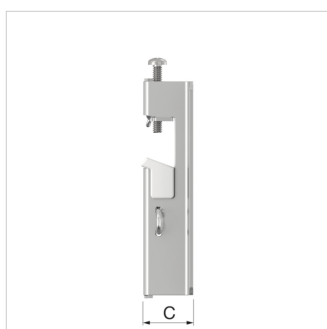
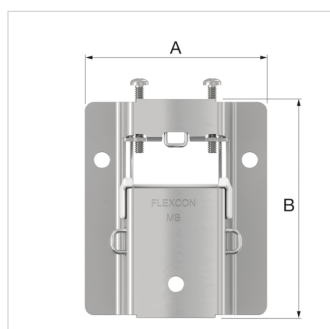


**Product Datasheet (2021-05-25)**
**27913 - Montagebeugel MB 2**


Omschrijving	Flexcon MB 2 montagebeugel	
Artikel	27913	
Model	MB	
Afmetingen	A [mm]	94
	B [mm]	113
	C [mm]	26
Artikelnummers leveranciers	Technische Unie	1783729
	Wasco Holding BV	1350500
	Rensa Technisch Handelsbureau BV	0522057
	Solar Nederland BV	9460022
	Plieger / Thermonoord	7830238
	Vihamij Handel B.V.	5874920
	Kastol	47011650


**Algemene classificatie data**

<b>Etim Group</b>	Drukverhoging/-verlaging
<b>Etim Class</b>	Expansievatbeugel
<b>Product Name</b>	Flexcon MB 2 montagebeugel
<b>Merk</b>	Flamco
<b>Product Type</b>	MB 2

**Classificatie Attributen**

<b>Vatgrootte [I]</b>	8 - 25
<b>Met bevestigingsmateriaal</b>	Ja

Flamco Group  
P.O. Box 502  
3750 GM, Bunschoten - nl  
**T** +31 33 299 75 00  
**E** [info@flamcogroup.com](mailto:info@flamcogroup.com)  
**I** [flamcogroup.com](http://flamcogroup.com)