

MultiVent 131-750/900
vlak hellend dak 5°-25°



MultiVent 131-750/900
hellend dak 25°-55°



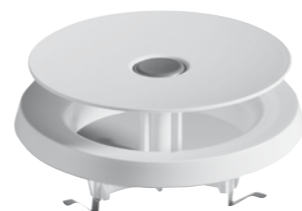
MultiVent 131-750/900
plat dak 0°



Luchtdichte dakbeschotplaat



Hybride luchtafvoer rozet 125



Met de volgende accessoires maakt Ubbink het MultiVent assortiment geheel compleet:

- Panindekstukken voor de meest voorkomende dakpansoorten in Nederland;
- Universele Ubiflex pan;
- Aluminium plakplaat, instelbaar van 5° tot 25° voor bitumen hellend dak;
- Aluminium plakplaten voor normaal geïsoleerde en 'omgekeerde dakconstructies';
- Verlengstuk 131 (onderdaks) 15 cm bij extreem dikke dakpakketten;
- Verlengstuk 131 (bovendaks) 15 cm (alleen fabrieksmatig aan te brengen);
- Pijpbeugel voor bevestiging;
- Luchtdichte, dampremmende dakdoorvoermanchet.

Afwerking onderdaks

De luchtdichte dakbeschotplaat is een eenvoudig en noodzakelijk hulpmiddel om de dakdoorbreking dampdicht af te werken. De toepassing van een dakdoorvoermanchet voorkomt condensatie en warmteverlies ter plaatse van de dakdoorbreking rond de dakdoorvoer.

Vervuiling dakvlak

Door de horizontale uitstroom van de MultiVent wordt vervuiling van het dakvlak voorkomen. 'Vette' lucht wordt immers over een veel groter gebied verspreid dan bij andere ventilatiedoorvoeren.

MultiVent ventilatieprogramma



➤ Optimaal binnenklimaat voor de woningbouw

VENTILATIEPROBLEMEN IN BESTAANDE WONINGEN

Voor een gezond binnenklimaat is optimale ventilatie onmisbaar. Het zorgt voor toevoer van verse lucht (zuurstof) en afvoer van koolmonoxide, stofdeeltjes, vocht en ongewenste geuren. Ubbink is dé ventilatiespecialist. Ons unieke MultiVent ventilatieprogramma zorgt voor een gezond binnenklimaat en verhoogt het wooncomfort.

Slechte ventilatie

In naoorlogse woningen treden nogal eens problemen door een slechte ventilatiehuishouding.

Symptomen hiervan zijn bijvoorbeeld

- Schimmelvorming in badkamers
- Langdurige condensatie op ramen
- Schimmelvorming bij koudebruggen

MultiVent Basis dakdoorvoer

De MultiVent Basis is een ventilatiedakdoorvoer die de basis vormt van het totale MultiVent programma. Hij heeft als unieke eigenschap dat hij 24 uur per dag trekbevorderend werkt. Onder vrijwel alle weersomstandigheden wordt lucht afgevoerd uit de woning. Dé oplossing voor vochtproblemen in bestaande woningen.

Slimme constructie

Het bovendakse deel van de MultiVent pijp is voorzien van een slimme constructie: een opvangsysteem dat ervoor zorgt dat condens niet in het ventilatiekanaal kan terugstromen. Nadat de afgekoelde lucht in de pijp is gecondenseerd wordt het vocht naar buiten afgevoerd. Deze uitmondingsconstructie is windstabiliserend, trekbevorderend en kent een extreem lage stromingsweerstand. De MultiVent Basis dakdoorvoer is er voor zowel platte daken (met een aluminium plakplaat) als voor hellende daken (met panindekstukken).

Complete oplossing

De MultiVent Basis dakdoorvoer is toepasbaar in de badkamer, het toilet en de keuken. Hij voldoet aan alle geldende eisen en randvoorwaarden en biedt een uitmonding voor wasdrogers. De MultiVent Basis dakdoorvoer wordt gecombineerd met het Hybride luchtafvoerrozet 125 om voldoende toevoer te garanderen. De doorvoer dient aan de binnenzijde van het dak dampdicht te worden afgewerkt. Ook hiervoor heeft Ubbink een kant-en-klare oplossing in de vorm van luchtdichte dakbeschotplaten en manchetten.



MultiVent Hybride dakdoorvoer

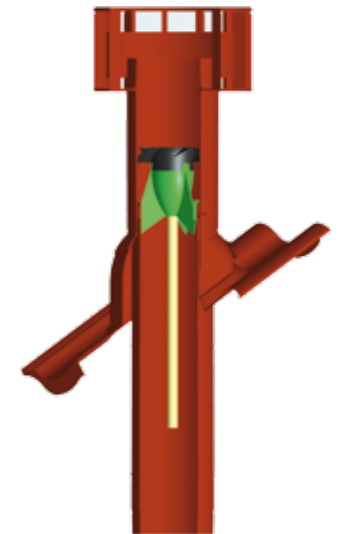
Natuurlijk als het kan, mechanisch als het moet! De MultiVent Hybride bestaat uit onze beproefde MultiVent Basis dakdoorvoer met daarin (buitendaks) een ventilator voor extra ventilerend vermogen op momenten dat het vereist is. Deze ventilator is ook achteraf van binnenuit aan te brengen.

100% optimaal binnenklimaat

De natuurlijke ventilatie functioneert continu, de mechanische ventilatie wordt alleen geactiveerd op die momenten en plaatsen waar het gewenst is. Zo zorgt de MultiVent Hybride tegen minimale kosten voor een 100% optimaal binnenklimaat. De ventilator is eenvoudig aan te sluiten en kan handmatig of automatisch worden geschakeld.

Eenvoudig en efficiënt

Geheel conform het Bouwbesluit voldoet de MultiVent Hybride aan de benodigde ventilatiecapaciteit voor de keuken (75 m³/h), de badkamer (50 m³/h) en het toilet (25 m³/h). De hybride ventilator kan desgewenst achteraf van binnenuit gemonteerd worden in een bestaande MultiVent Basis dakdoorvoer. De materialen zijn na scheiding geschikt voor hergebruik.



MultiVent Zolderventilatie

Verbetering van de ventilatie en vermindering van het energieverbruik behoort tot het specialisatiegebied van Ubbink. Wij zijn voortdurend op zoek naar oplossingen voor ongewenste situaties in de woonomgeving. De Ubbink MultiVent zolderventilatie is zo'n oplossing die, met een minimale investering en een eenvoudige installatie, voor een gezond binnenklimaat zorgt.

Luchttoevoer onder hellende daken

De Multivent zolderventilatie is een zelfregelende ventilatiecombinatie voor een gecontroleerde natuurlijke toevoer van verse lucht in ruimtes onder een hellend dak. De MultiVent zolderventilatie bestaat uit een dakdoorvoer met glijschaal, met een zelfregelende klep en een geluiddempend binnenrooster. De Ubbink MultiVent zolderventilatie is geschikt voor dakhellingen van 5° tot 55°. Door de kruiskap gaat de Multivent dakdoorvoer functioneren als toevoer in plaats van afvoer. De zelfregelende klep zorgt voor een constant debiet.

Ubbink MultiVent Zolderventilatie

- is een unieke oplossing die zorgt voor verseluchttoevoer onder een hellend dak;
- is zelfregulerend voor hellingen van 5° tot 55°;
- heeft een geluiddempend binnenrooster; is geschikt voor alle Ubbink doorvoerpannen 131 (optioneel);
- zorgt voor een gezond binnenklimaat biedt meer comfort.

