

# delta

## Pro S & Pro Pack

*Gebruikershandleiding en  
installatievoorschrift*



**APPLICABILITY :** 664Y4900 - Rev E - Delta Pro S - Delta Pro Pack, Installation, Operation and Maintenance Instructions

**EN**

- B. Blue
- Br. Brown
- Bk. Black
- G. Grey
- Gr. Green
- Or. Orange
- V. Violet
- Y/Gr. Yellow/Green

**FR**

- B. Bleu
- Br. Marron
- Bk. Noir
- G. Gris
- Gr. Vert
- Or. Orange
- V. Violet
- Y/Gr. Jaune/Vert

**NL**

- B. Blauw
- Br. Bruin
- Bk. Zwart
- G. Grijs
- Gr. Groen
- Or. Oranje
- V. Paars
- Y./Gr. Geel / Groen

**ES**

- B. Azul
- Br. Marrón
- Bk. Negro
- G. Gris
- Gr. Verde
- Or. Naranja
- V. Violeta
- Y/Gr. Amarillo / Verde

**IT**

- B. Blu
- Br. Marrone
- Bk. Nero
- G. Grigio
- Gr. Verde
- Or. Arancione
- V. Viola
- Y/Gr. Giallo / Verde

**DE**

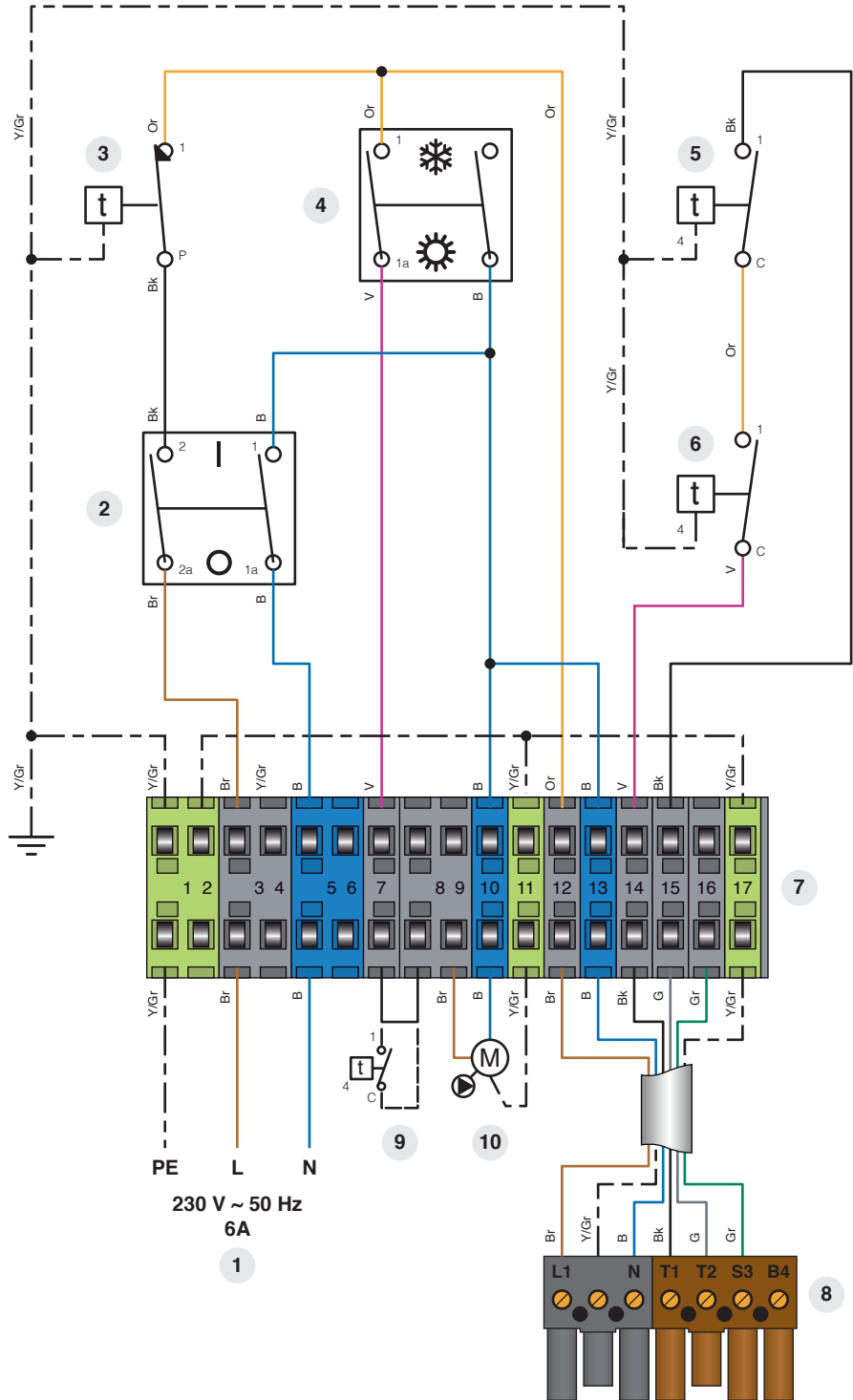
- B. Blau
- Br. Braun
- Bk. Schwarz
- G. Grau
- Gr. Grün
- Or. Orange
- V. Violett
- Y/Gr. Gelb/Grün

**PL**

- B. Niebieski
- Br. Brązowy
- Bk. Czarny
- G. Siwy
- Gr. Zielony
- Or. Pomarańczowy
- V. Fioletowy
- Y/Gr. Żółty/Zielony

















**RU**









- B. Голубой
- Br. Коричневый
- Bk. Черный
- G. Серый
- Gr. Зеленый
- Or. Оранжевый
- V. Фиолетовый
- Y/Gr. Желтый/Зеленый



**APPLICABILITY :**  664Y4900 - Rev E - Delta Pro S - Delta Pro Pack, Installation, Operation and Maintenance Instructions

## BMR-31

-   Due to adjustment difficulties, ACV does not recommend the use of BMR-31 burners with Delta Pro S and Delta Pro Pack boilers.
-   En raison de difficultés liées au réglage, ACV ne recommande pas l'utilisation de brûleurs BMR-31 avec les chaudières Delta Pro S et Delta Pro Pack.
-   Omwille van afstellingsredenen adviseert ACV om de BMR-31 brander niet te gebruiken in combinatie met de Delta Pro S en Delta Pro Pack boilers.
-   Debido a la dificultad en el ajuste, ACV no recomienda el uso del quemador BMR-31 con las calderas Delta Pro S y Delta Pro Pack.
-   ACV sconsiglia di utilizzare bruciatori modello BMR 31 con caldaie modello Delta Pro S / Delta Pro Pack a causa di difficoltà di installazione.
-   Aufgrund von Anpassungsschwierigkeiten empfiehlt ACV die Verwendung von BMR-31-Brennern mit Delta Pro S- und Delta Pro Pack-Kesseln nicht.
-   Ze względu na trudności regulacyjne ACV nie zaleca stosowania palników BMR-31 w kotłach Delta Pro S i Delta Pro Pack.
-   Компания ACV не рекомендует использовать горелки BMR-31 совместно с котлами Delta Pro S и Delta Pro Pack в связи трудностями в их настройке.

- APPLICABILITY :**
-  664Y4900 - Rev E - Delta Pro S -Pro Pack, Installation, Operation and Maintenance Instructions
  -  664Y6100 - Rev B - HeatMaster 71 - 101 - 201 (V13), Installation, Operation and Maintenance Instructions
  -  664Y6300 - Rev B - HeatMaster 200N, Installation, Operation and Maintenance Instructions
  -  664Y6700 - Rev D - Prestige 24-32 Solo/Excellence, Installation, Operation and Maintenance Instructions
  -  664Y6900 - Rev D - HeatMaster 25 - 35 - 45 - 70 - 85 - 120 TC, Installation, Operation and Maintenance Instructions
  -  664Y7000 - Rev B - HeatMaster 25C, Installation, Operation and Maintenance Instructions
  -  664Y7200 - Rev B - Compact Condens 170 - 210 - 250 - 300, Installation, Operation and Maintenance Instructions
  -  664Y7300 - Rev C - WaterMaster 25 - 35 - 45 - 70 - 85 - 120, Installation, Operation and Maintenance Instructions



- EN** Make sure that the appliance is connected to the earth.
- FR** Veiller à ce que l'appareil soit raccordé à la terre.
- NL** Zorg ervoor dat het toestel is geaard.
- ES** Asegúrese de que el aparato esté conectado a tierra.
- IT** Assicurarsi che l'apparecchio sia elettricamente collegato alla messa a terra dell'impianto.
- DE** Stellen Sie sicher, dass das Gerät geerdet ist.
- PL** Upewnij się, że urządzenie jest uziemione.
- RU** Убедитесь, что прибор заземлен.



- EN** Check that the gas type and pressure from the distribution network are compatible with the appliance settings.
- FR** Vérifier que le type de gaz et la pression du réseau de distribution sont compatibles avec les réglages de l'appareil.
- NL** Controleer of het type gas en de druk van het distributienetwerk in overeenstemming zijn met de toestelinstellingen.
- ES** Compruebe que el tipo de gas y la presión de la red de distribución son compatibles con los ajustes del aparato.
- IT** Controllare che il tipo di gas e la pressione della rete di distribuzione siano compatibili con le impostazioni dell'apparecchio.
- DE** Stellen Sie sicher, dass die Gasart und der Druck des Verteilungsnetzes mit den Geräteeinstellungen kompatibel sind.
- PL** Sprawdzić, czy typ gazu i ciśnienie sieci dystrybucyjnej są zgodne z ustawieniami urządzenia.
- RU** Убедитесь, что тип газа и давление в распределительной сети совместимы с настройками прибора.

<b>WAARSCHUWINGEN</b>	<b>3</b>	<b>ELEKTRISCHE AANSLUITING</b>	<b>17</b>
Gebruikers van het handboek	3	Elektrische aansluiting van de ketel	17
Symbolen	3	<b>REGELING</b>	<b>18</b>
Aanbevelingen	3	Installatie van een verwarmingskring voor hoge of lage temperatuur met sturing door de Control Unit	18
Certificering	3	<b>KENMERKEN BRANDERS MET HUISBRANDOLIE BMV</b>	<b>20</b>
Waarschuwingen	3	Beschrijving branders met huisbrandolie BMV	20
<b>BESCHRIJVING</b>	<b>4</b>	Parameters regeling branders met huisbrandolie BMV	20
Werkingsprincipe	4	<b>KENMERKEN GASBRANDERS BG 2000-S</b>	<b>21</b>
Standaard uitrusting	4	Brander met voormenging ACV BG 2000-S	21
Optionele uitrusting	4	Parameters regeling gasbranders BG 2000-S	21
Constructieve kenmerken	4	Gascategorieën	22
Beschrijving van de ketel	4	<b>INBEDRIJFSTELLING EN ONDERHOUD</b>	<b>24</b>
<b>GEBRUIKERSHANDLEIDING</b>	<b>6</b>	Vullen van de sanitaire en verwarmingskring	24
Gebruik van de ketel	6	Eerste inbedrijfstelling verwarmingsketel	24
Druk van het verwarmingscircuit	6	Aanbevelingen	24
Bestudeer het gebruik van het bedieningspaneel	6	Onderhoud van de ketel	24
Noodstop brander huishoudolie of gas	7	Branderonderhoud	24
<b>TECHNISCHE KENMERKEN</b>	<b>8</b>	Onderhoud van de veiligheidssystemen	24
Algemeen	8	Aflaten van de ketel	24
Uiterste gebruiksvoorwaarden	8	Aflaten van de verwarmingskring	24
Algemene kenmerken	8	Aflaten van de sanitaire kring	24
Prestaties warm sanitairwater	8	<b>WISSELSTUKKEN</b>	<a href="http://www.acv.com">www.acv.com</a>
Vuurhaarddeur [Huisbrandolie of gas onder druk]	8		
Afmetingen	9		
<b>INSTALLATIE</b>	<b>10</b>		
Stookplaats	10		
Kit voor optionele aansluiting	10		
Schouwaansluiting type B23	10		
Type schouwaansluiting	11		
Toebehoren schouwaansluiting	13		
Aansluiting sanitairwater	14		
Aansluiting verwarming	15		
Voeding met huisbrandolie van de branders ACV BMV	16		
Gasvoeding van de branders ACV BG 2000-S	16		

## GBRUIKERS VAN HET HANDBOEK

Dit handboek is bestemd voor:

- de ingenieur die instaat voor de beschrijving
- de gebruiker
- de installateur
- de onderhoudstechnicus

## SYMBOLLEN



Essentieel voorschrift voor een correcte werking van de installatie



Essentieel voorschrift voor de veiligheid van mens en omgeving



Gevaar voor elektrocutie, hulp van een gekwalificeerd technicus inroepen



Gevaar voor brandwonden

## AANBEVELINGEN



- Neem deze handleiding zorgvuldig door alvorens de ketel te installeren en in bedrijf te stellen.
- Zonder de voorafgaande schriftelijke goedkeuring van de fabrikant mogen er geen veranderingen worden aangebracht aan het binnenwerk van de ketel.
- De installatie moet door een erkende technicus worden uitgevoerd in overeenstemming met de geldende plaatselijke normen en voorschriften.
- De niet-naleving van de instructies met betrekking tot de bediening en de afstelling van dit product kan leiden tot ernstige letsels of milieuverontreiniging.
- Om een correcte en veilige werking van de ketel te garanderen, dient hij jaarlijks te worden nagekeken en onderhouden door een erkende installateur of onderhoudsfirmat.
- Waarschuw bij een storing altijd uw installateur.
- ACV onderwerpt zijn toestellen tijdens de productie, de controle en het transport aan strenge kwaliteitsvoorschriften. Toch kan het gebeuren dat er zich storingen voordoen. Gelieve deze storingen onmiddellijk aan uw erkende installateur te melden.
- De defecte onderdelen mogen enkel vervangen worden door originele fabrieksonderdelen. U vindt een lijst van de onderdelen met hun ACV-referentienummer op het einde van dit document.
- De branders BG 2000-S zijn in de fabriek ingesteld voor aardgas [gelijkwaardig met G20].
- Bijzondere regels in België:  
De regeling van de CO<sub>2</sub>, het gasverbruik, het luchtverbruik en de lucht- en gastoevoer worden in de fabriek ingesteld en mogen in België niet worden gewijzigd.



- Het is uiterst belangrijk, vooraleer werkzaamheden aan de ketel uit te voeren, de stroomtoevoer te onderbreken vanaf de externe kast.
- Het is niet de bedoeling dat de gebruiker aan de onderdelen van de ketel en van het bedieningspaneel komt.
- Dit apparaat kan gebruikt worden door kinderen van 8 jaar en ouder en door personen met beperkte lichamelijke, zintuiglijke of verstandelijke vermogens of gebrek aan ervaring en kennis, maar alleen als ze onder toezicht staan van of instructies hebben gekregen over hoe het apparaat op een veilige manier gebruikt moet worden en ze de gevaren van verkeerd gebruik begrijpen.
- Reiniging en onderhoud mogen niet worden uitgevoerd door kinderen, tenzij ze 8 jaar of ouder zijn en er toezicht aanwezig is.
- Dit apparaat is niet bedoeld voor gebruik door personen (waaronder kinderen) met beperkte lichamelijke, zintuiglijke of verstandelijke vermogens, tenzij er toezicht is door een persoon die verantwoordelijk is voor hun veiligheid.
- Kinderen moeten in de gaten gehouden worden om ervoor te zorgen dat ze niet gaan spelen met het apparaat.

## CERTIFICERING

Deze producten hebben het certificaat "CE" verkregen conform de geldende normen in de verschillende lidstaten (Europese richtlijnen 92/42/EEG "rendement", 2009-142-EG "gasapparaten"). Deze producten hebben ook de Belgische labels "HR+" (gasketels) en "OPTIMAZ" (olieketels) verkregen.



## WAARSCHUWINGEN

### WANNEER U EEN GASLUCHT WAARNEEMT:

- Sluit onmiddellijk de gastoevoer af.
- Verlucht de ruimte (open de ramen).
- Gebruik geen elektrische toestellen en druk niet op schakelaars.
- Waarschuw onmiddellijk uw gasmaatschappij en/of uw installateur.

Deze handleiding is een onderdeel van de installatie en moet worden doorgegeven aan de gebruiker.

De installatie en het onderhoud moeten gebeuren door gekwalificeerde technici, en moet conform de geldende regelgeving gebeuren.

De fabrikant wijst iedere verantwoordelijkheid af voor schade die het gevolg is van fouten bij de installatie of door het gebruik van toestellen of accessoires die niet door de fabrikant zijn goedgekeurd.



De fabrikant behoudt zich het recht voor de technische kenmerken en de uitrusting van zijn producten zonder voorafgaand bericht te wijzigen.

De beschikbaarheid van bepaalde modellen en hun toebehoren kan per land verschillen.

## WERKINGSPRINCIPE

De verwarmingsketel **Delta Pro** produceert sanitair warm water met een hoog rendement, met een indirect verwarmingssysteem volgens het Tank-in-Tank concept.

Binnenin de **Delta Pro** bevindt zich een rvs-boiler met daar doorheen de buizen voor rookgassen. Deze wordt omgeven door een stalen mantel dat het primaire water bevat (neutrale vloeistof). De buitenste mantel daalt tot de verbrandingskamer en omhult ook de rookgasbuizen. Het warmteuitwisselingsoppervlak is hierbij groter dan bij traditionele warmwaterapparaten.

De brander, met gas of huisbrandolie, verwarmt de primaire vloeistof die zo indirect de rvs-boiler met sanitair water opwarmt. Zoals bij alle Tank-in-Tank systemen, heeft de boiler een golvende wand over de gehele hoogte en is opgehangen via de aansluitingen voor koud en warm water.

Omdat de boiler uitzet en krimpt tijdens het gebruik, en dat het koud water niet in contact komt met de intense warmte van de brandervlam wordt de vorming van kalkaanslag vermeden. Deze weerstand tegen kalkaanslag evenals de weerstand tegen corrosievorming van het roestvrij staal maken het overbodig om een opofferingselektrode te gebruiken.

De **Delta Pro** heeft een belangrijk voordeel t.o.v. andere boilers: deze verwarmt het warm sanitairwater met een primaire kring die ook kan worden gebruikt voor de verwarming.

## STANDAARD UITRUSTING

### DE DELTA PRO S 25/45/55 BEVATTEN DE VOLGENDE SERIE-ELEMENTEN:

- hoofdschakelaar
- schakelaar zomer/winter
- regelthermostaat van 60° tot 90°C
- thermo-manometer
- limietthermostaat 95°C
- veiligheidsthermostaat voor handmatige reset 103°C
- veiligheidsklep primaire kring 3 bar
- veiligheidsklep sanitairwater 7 bar
- aftapkraan
- de lichamen zijn volledig geïsoleerd met stijf polyurethaanschuim

### DE DELTA PRO PACK 25/45 BEVATTEN DE VOLGENDE SERIE-ELEMENTEN:

- hoofdschakelaar
- schakelaar zomer/winter
- regelthermostaat van 60° tot 90°C
- thermo-manometer
- limietthermostaat 95°C
- veiligheidsthermostaat voor handmatige reset 103°C
- veiligheidsklep primaire kring 3 bar
- veiligheidsklep sanitairwater 7 bar
- handmatige 4-wegklep (optionele servomotor)
- circulatiepomp met automatische ontluchter
- expansievat primaire kring 12 liter
- expansievat primaire kring 2 liter
- aftapkraan
- de lichamen zijn volledig geïsoleerd met stijf polyurethaanschuim

## OPTIONELE UITRUSTING

### DELTA PRO S 25/45 & PRO PACK 25/45

- Aansluitingskit (behalve Delta Pro S 55)
- Regelkit Control Unit (enkel Delta Pro Pack)
- Servomotor (enkel Delta Pro Pack)

## CONSTRUCTIEVE KENMERKEN

### MANTEL

De verwarmingsketel is bekleed met een mantel van staal dat onderworpen is geweest aan een ontvettings- en fosfatisatieproces vóór het spuitschilderen, en het vervolgens bakken in de oven bij 220°C.

### VERWARMINGSLICHAAM

Het verwarmingslichaam met de primaire vloeistof is uitgevoerd in zeer dik staal STW 22. Dit is getest bij een druk van 4,5 bar (Maximale werkdruk = 3 bar).

### WARMTEWISSELAAR MET ACCUMULATOR VAN HET TYPE "TANK-INTANK"

De ringvormige interne boiler met groot verwarmingsooppervlak voor de productie van warm sanitairwater is gemaakt uit rvs (chromium/nikkel 18/8) en beschikt over een groot oppervlak voor het snel opwarmen van het warm sanitair water. Deze heeft een golvend oppervlak over de volledige hoogte, en is het resultaat van een exclusief fabricageprocedé, en is TIG-gelast (Tungsten Inert Gas) onder een argon atmosfeer.

### VERBRANDINGSGASKRING

Deze bestaat uit:

- **De rookgasbuizen:**  
De verschillende modellen **DELTA Pro** bestaan, volgens het vermogen uit 4 of 8 rookgasbuizen uit staal, met een binnendiameter van 64 mm. Iedere buis is uitgerust met een turbulator in speciaal staal bedoeld om de warmte-uitwisseling te verbeteren en de temperatuur van de rookgassen te verlagen.
- **De luchtdichte verbrandingskamer:**  
De verbrandingskamer van de modellen **DELTA Pro** is volledig watergekoeld.

### ISOLATIE

Het lichaam van de ketel is volledig geïsoleerd door hard polyurethaanschuim met een hoge thermische isolatiecoëfficiënt. Bij het aanbrengen zijn geen CFK vrijgekomen.

## BESCHRIJVING VAN DE VERWARMINGSKETEL

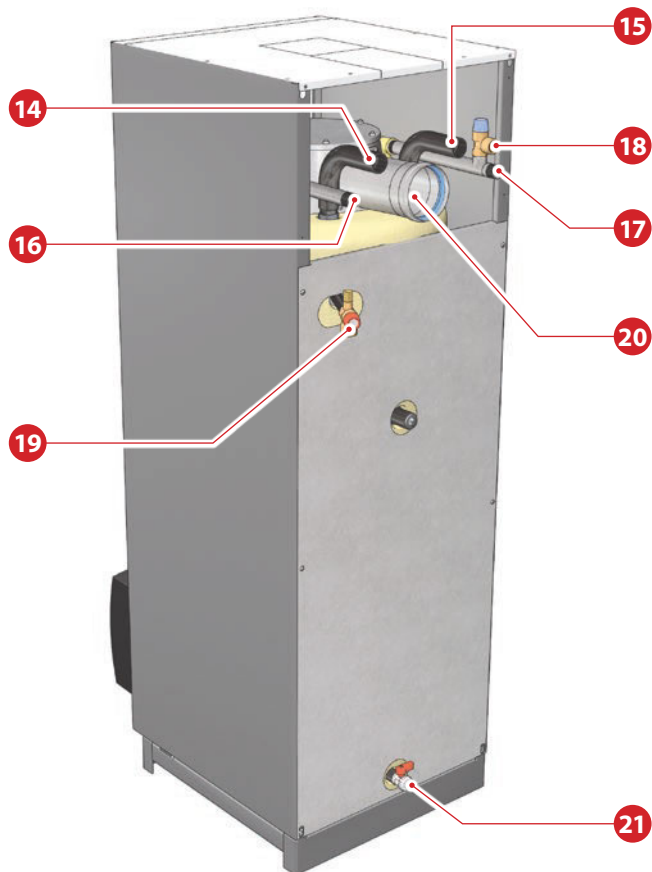
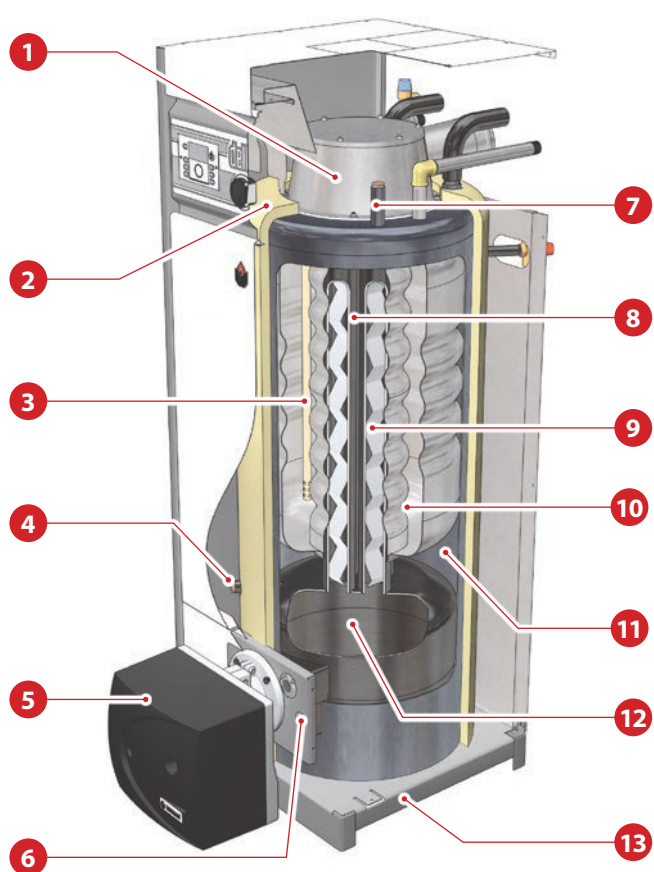
### MODELLEN DELTA PRO S 25/45/55 & PRO PACK 25/45

1. Reductiestuk schouw met gemakkelijke toegang voor onderhoud
2. Isolatie van hard polyurethaanschuim
3. Dompelbuis in PVCC met diffusor voor koud sanitairwater
4. Voeler regelthermostaat
5. Brander
6. Vuurhaarddeur met isolatie van hittebestendige keramische vezels
7. Voeler limietthermostaat en veiligheidsthermostaat voor handmatige reset
8. Rookgasbuizen
9. Turbulatoren
10. Boiler voor warm sanitairwater "Tank-in-Tank" in RVS
11. Primaire kring (verwarming)
12. Verbrandingskamer
13. Sokkel van de ketel
14. Vertrek verwarmingskring
15. Retour verwarming
16. Vertrek warm sanitair water
17. Voeding koud sanitair water
18. Veiligheidsklep sanitaire kring [7 bar]
19. Veiligheidsklep verwarming [3 bar]
20. Schoorsteenaansluiting Ø 100 mm
21. Aftapkraan Automatische ontluchter

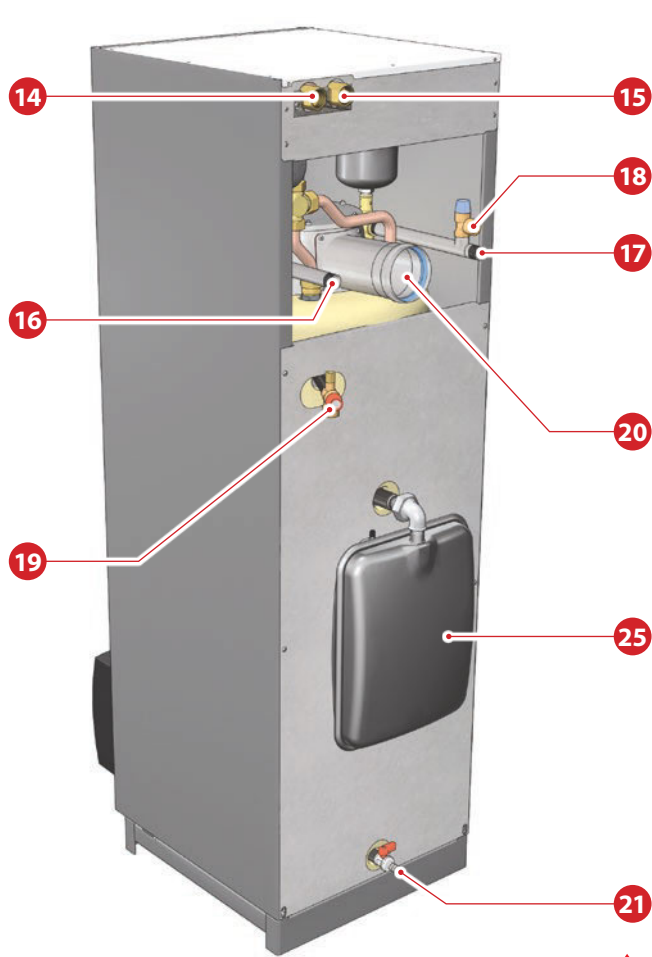
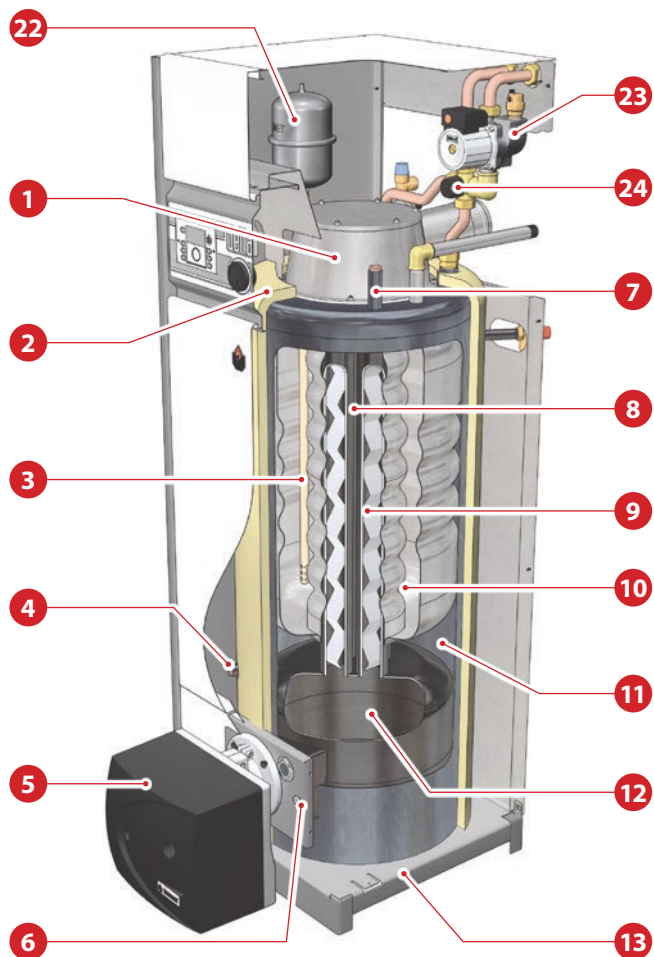
### MODELLEN DELTA PRO PACK 25 / 45

22. Expansievat sanitaire kring [2 liter]
23. Circulatiepomp met automatische ontluchter
24. Motoriseerbare 4-weg mengklep
25. Expansievat verwarming [12 liter]

## Modellen Delta Pro S 25/45/55



## Modellen Delta Pro Pack 25/45





## GEbruIK VAN DE KETEL



Laat uw systeem elk jaar onderhouden door een gekwalificeerd technicus. Bij intensief gebruik van de ketel is onderhoud meer dan één keer per jaar nodig. Raadpleeg daarvoor uw installateur.

### Starten van de brander:

Bij normale werking start de brander automatisch op wanneer de keteltemperatuur zich onder de ingestelde temperatuur bevindt.



Het is uiterst belangrijk, vooreerst werkzaamheden aan de ketel uit te voeren, de stroomtoevoer te onderbreken vanaf de externe kast.

Zet ook de hoofdschakelaar van het bedieningspaneel op "OFF".

## Druk VAN DE VERwARMINGSKRING

De druk van de verwarmingskring moet minstens 1 bar zijn, en moet regelmatig worden gecontroleerd door de eindgebruiker. Let erop dat dit apparaat altijd uitgeschakeld is tijdens het vullen van het systeem. Schakel hiervoor de schakelaar ON/OFF uit. Raadpleeg voor meer informatie uw installateur.

Er bevindt zich een veiligheidsklep onder het apparaat. Wanneer de druk van de installatie de 3 bar overschrijdt, gaat deze klep open en laat het water van de installatie af in de afvoer. Wanneer dit zich voordoet, moet u contact opnemen met uw installateur.



Het water dat uit de veiligheidsklep stroomt, kan zeer heet zijn en zeer ernstige brandwonden veroorzaken.

## BESTUDEER HET BEDIENINGSPANEEL

### 1 - Regelthermostaat

Indien de verwarmingsketel enkel wordt gebruikt voor de productie van warmwater kan deze worden ingesteld op een temperatuur tussen de 60 en 90°C.

Als de verwarmingsketel zowel wordt gebruikt voor de productie van warm sanitairwater als voor verwarming wordt de regelthermostaat van de verwarmingsketel meestal ingesteld op 80°C om optimale werkingsvoorwaarden te garanderen.

### 2 - Hoofdschakelaar

Deze schakelaar laat toe de verwarmingsketel te starten en te stoppen.

### 3 - Schakelaar Zomer/Winter

Deze laat toe de circulatiepomp van de verwarming in en uit te schakelen.

### 4 - Thermo-manometer

Dit meetinstrument geeft de temperatuur aan van de verwarmingsketel in de primaire kring. De temperatuur mag niet hoger zijn dan 90 °C. Als deze hoger mocht zijn, bevelen we aan de verwarmingsketel te stoppen en de regelingen van de thermostaat te controleren. Neem contact op met een technicus als de storing blijft bestaan. De druk mag niet zakken onder de 1 bar. Raadpleeg wanneer dit het geval mocht zijn de paragraaf "Druk van het verwarmingsstelsel", na deze sectie.

### 5 - Regeling ACV (optioneel)

Raadpleeg de handleiding als u over deze optie beschikt.

### 6 - Veiligheidsthermostaat voor handmatige reset

Indien de temperatuur van de verwarmingsketel de 103 °C overschrijdt, stopt dit veiligheidselement de verwarmingsketel en het controlelampje voor te hoge temperatuur gaat aan. Om opnieuw op te starten moet de temperatuur van de verwarmingsketel zakken onder de 60°C. Schroef het deksel los en druk de knop voor het heropstarten in met behulp van een balpen, of een gelijkaardig puntvormig voorwerp. Plaats vervolgens het deksel terug. Als de storing blijft bestaan, moet u de verwarmingsketel uitschakelen en een technicus contacteren.



## VEILIGHEIDSMODUS VAN DE BRANDER VOOR HUISBRANDOLIE OF GAS

Het controlelampje voor de veiligheidsmodus dat zich op de brander bevindt geeft een storing aan in de werking.

Wacht vijf minuten alvorens de brander te resetten met de RESET-knop die zich op de brander bevindt.

Contacteer een technicus in het geval dat de brander niet heropstart. Controleer eerst of het niet gaat om een stroomonderbreking of een leeg oliereservoir.



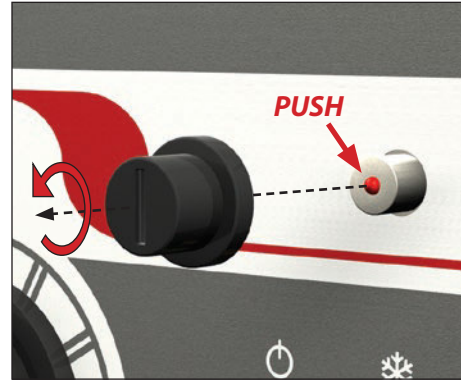
Brander huisbrandolie ACV



Gasbranders met voormenging ACV



Schakel de stroom uit wanneer de brander voor huisbrandolie of gas niet functioneert, en dit m.b.v. de schakelaar van de externe schakelkast die zich op het bedieningspaneel bevindt.



Veiligheidsthermostaat voor handmatige reset



Wacht voor het inschakelen van de hoofdschakelaar tot de temperatuur van de verwarmingsketel is gezakt tot onder de 60°C.

Waarschuw bij een storing altijd uw installateur.

### Starten van de brander:

Bij normale werking start de brander automatisch op wanneer de keteltemperatuur zich onder de ingestelde temperatuur bevindt.



Voor een goede werking van uw installatie moet u deze jaarlijks door een gekwalificeerd technicus laten onderhouden en dit voor het verwarmingsseizoen begint.

## REPAREREN VAN DE BRANDER

Raadpleeg voor alle branders de sectie onderhoud en reparaties van de technische handleiding van de brander.

# TECHNISCHE KENMERKEN

## ALGEMEEN

De apparaten worden volledig gemonteerd op een houten basis geleverd, compleet met antischokranden; het geheel wordt beschermd door een krimpfolie. Bij de ontvangst en na het verwijderen van de verpakking moet worden gecontroleerd of de apparaten geen beschadiging tijdens het transport hebben opgelopen. Raadpleeg voor het transport de hierna opgegeven dimensies en gewichten:

## UITERSTE WERKINGSVOORWAARDEN

### Maximale werkdruk [tank met water gevuld]

- Verwarmingskring : ..... 3 bar
- Sanitaire kring : ..... 8,6 bar
- Aanbevolen veiligheidsklep (verwarmingskring) : ..... 3 bar
- Aanbevolen veiligheidsklep (sanitair warm water) : ..... 7 bar

### Druk van het leidingwater

6 bar maxi. Boven 6 bar is de installatie van een drukregelaar aangeraden (om het ontladen van de veiligheidsklep te vermijden).

### Werkingstemperatuur

Maximumtemperatuur : 90°C

### Waterkwaliteit

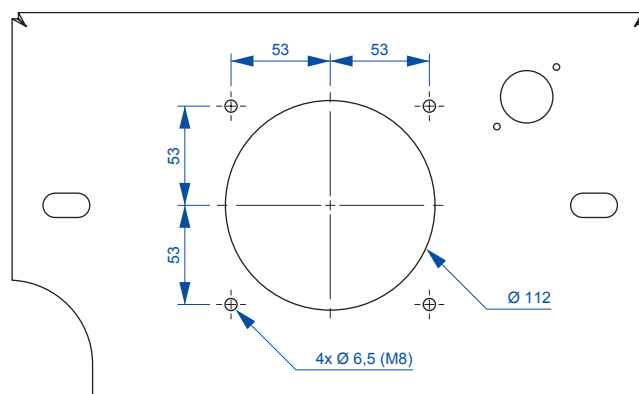
Zie de aanbevelingen ter voorkoming van corrosie en kalkvorming

## VUURHAARDDEUR

### [HUISBRANDOLIE OF GAS ONDER DRUK]

De vuurhaarddeur beschikt over 4 draadgangen (M8) voor het bevestigen van de brander.

Deze wordt tegen de warmte beschermd door een thermische isolatie.



## ALGEMENE KENMERKEN

		Delta Pro S & Pro Pack 25	Delta Pro S & Pro Pack 45	Delta Pro S 55
Warmtedebiet [input]	<b>kW</b>	28,3	49,3	58,7
Nominaal nuttig vermogen [output]	<b>kW</b>	26,0	44,3	53,9
Rendement 80/60°C (max. vermogen)	<b>%</b>	91,9	89,8	91,8
Totale capaciteit	<b>L</b>	158	127,5	151
Inhoud primaire kring	<b>L</b>	83	62,5	68
Aansluiting verwarming	<b>Ø</b>	1" [F]	1" [F]	1" [F]
Aansluiting sanitair water	<b>Ø</b>	3/4" [M]	3/4" [M]	3/4" [M]
Uitwisselingsoppervlakte van de sanitaire boiler	<b>m<sup>2</sup></b>	1,59	1,99	2,46
Drukverlies ketel bij ΔT = 20°C	<b>mbar</b>	15	25	37
Rookgaszijdig drukverlies	<b>mbar</b>	0,25	0,30	0,45

## RENDEMENT VOOR WARM SANITAIR WATER

		Delta Pro S & Pro Pack 25	Delta Pro S & Pro Pack 45	Delta Pro S 55
<b>Werkingsregime bij 80°C</b>				
Piekdebiet bij 40°C [ΔT = 30°C]	<b>L/10'</b>	268	316	362
Piekdebiet bij 40°C [ΔT = 30°C]	<b>L/60'</b>	806	1284	1533
Continu debiet bij 40°C [ΔT = 30°C]	<b>L/h</b>	645	1161	1405
<b>Duur voor het hervullen van de boiler bij 60°C</b>				
Instellen van het regime	<b>Minuten</b>	32	16	16
Na het aftappen van 140 liter bij 45°C	<b>Minuten</b>	15	9	7



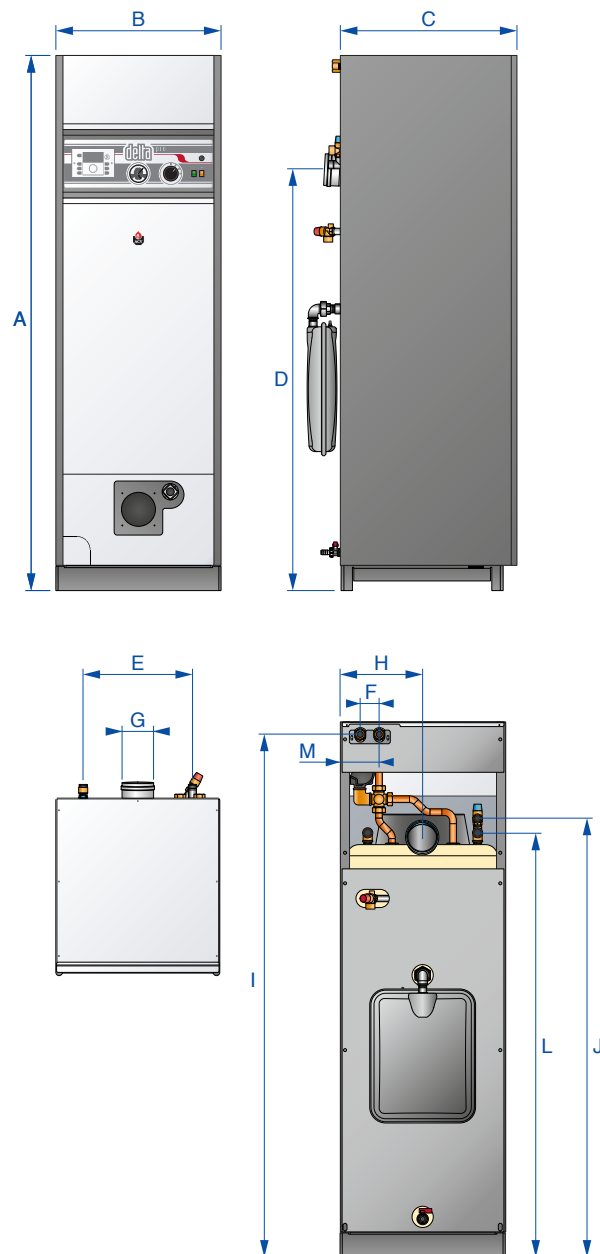
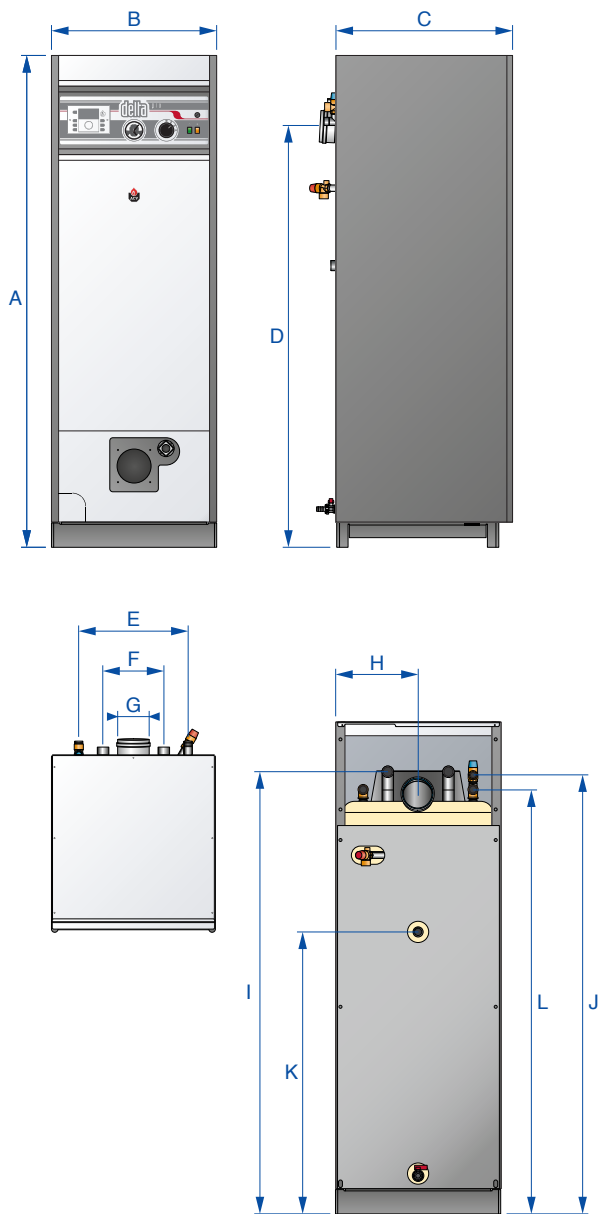
# TECHNISCHE KENMERKEN

<b>AFMETINGEN</b>	<b>A</b> [mm]	<b>B</b> [mm]	<b>C</b> [mm]	<b>D</b> [mm]	<b>E</b> [mm]	<b>F</b> [mm]	<b>ØG</b> [mm]	<b>H</b> [mm]	<b>I</b> [mm]	<b>J</b> [mm]	<b>K</b> [mm]	<b>L</b> [mm]	<b>M</b> [mm]	<b>Kg (*)</b>
<b>Delta Pro S 25</b>	1615	540	584	1386	360	200	100	220	1445	1445	928	1400	—	145
<b>Delta Pro S 45</b>	1615	540	584	1386	390	200	100	220	1445	1445	928	1400	—	168
<b>Delta Pro S 55</b>	1760	540	584	1586	390	200	100	220	1645	1645	928	1600	—	200
<b>Delta Pro Pack 25</b>	1760	540	584	1386	360	63	100	220	1723	1445	—	1400	128	145
<b>Delta Pro Pack 45</b>	1760	540	584	1386	390	63	100	220	1723	1445	—	1400	128	168

(\*) Leeggewicht zonder brander

Delta Pro S 25/45/55

Delta Pro Pack 25/45



## ELEKTRISCHE AANSLUITING VAN DE KETEL



Het is belangrijk vooraleer werkzaamheden aan de ketel uit te voeren, de stroomtoevoer te onderbreken.

### VOEDINGSPRINCIPE

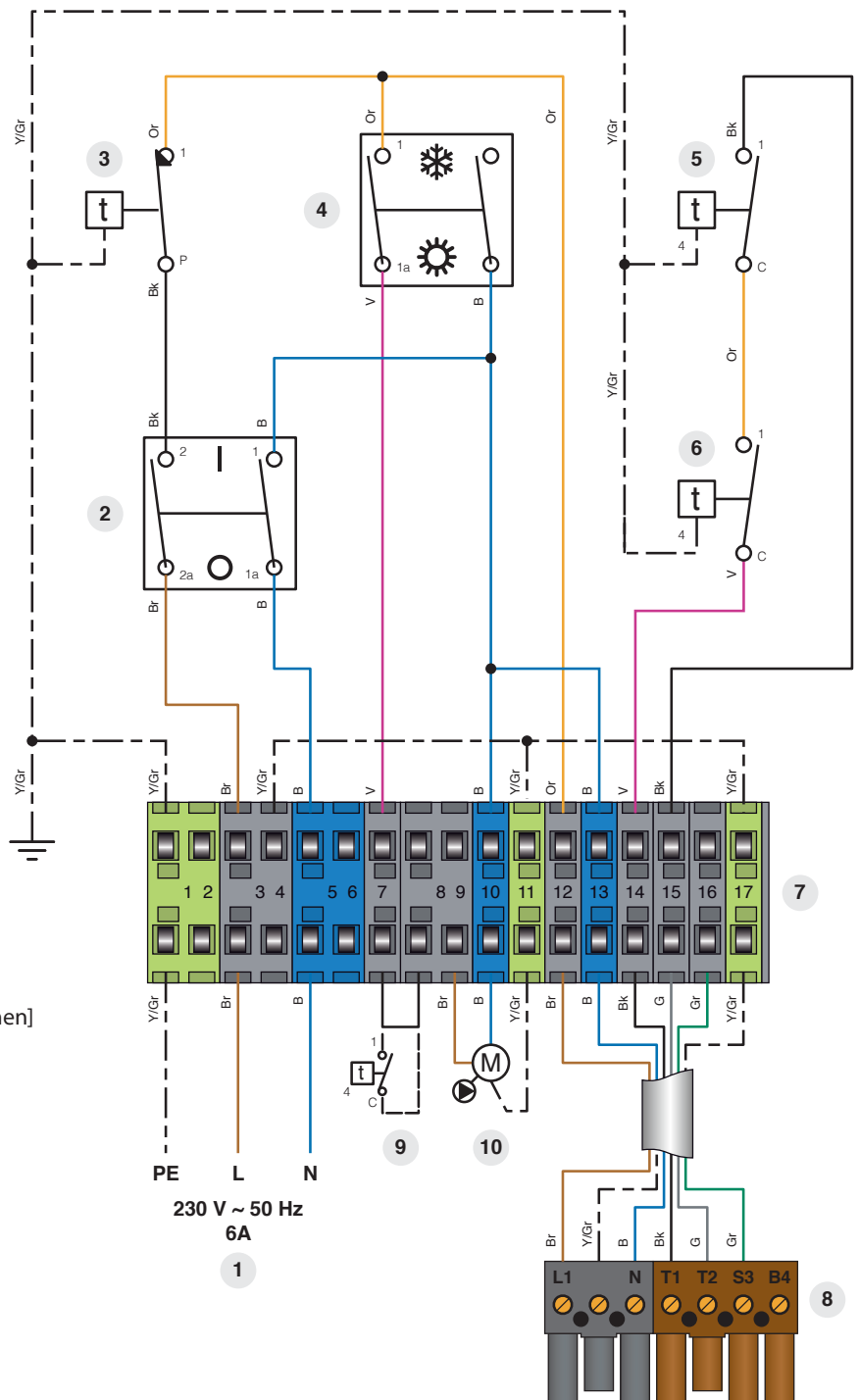
De ketel functioneert met monofase 230 V. - 50 Hz. Buiten de ketel moet een doos worden voorzien met hoofdschakelaar en een 6A zekering om de elektrische voeding te kunnen uitschakelen bij onderhoud of voor het even welke interventie aan de ketel.

### CONFORMITEIT

De installatie moet worden uitgevoerd conform met de geldende technische standaarden en de lokale regelgeving.

### VEILIGHEID

De sanitaire kring moet afzonderlijk worden verbonden met de aarding.



1. Voeding verwarmingsketel
2. Hoofdschakelaar
3. Veiligheidsthermostaat [max. 103°C]
4. Schakelaar zomer/winter
5. Regelthermostaat [60/90°C]
6. Limietthermostaat [max. 95°C]
7. Aansluitblok
8. Verbindingsstekker van de brander [7 pinnen]
9. Aansluiting kamerthermostaat [optioneel]
10. Aansluiting circulatiepomp verwarming [optioneel behalve bij Pro Pack]

- B. Blauw
- Br. Bruin
- Bk. Zwart
- G. Grijs
- Gr. Groen
- Or. Oranje
- V. Paars
- Y./Gr. Geel / Groen

## AANBEVELINGEN TER PREVENTIE VAN CORROSIE EN KALKAANSLAG

### INVLOED VAN ZUURSTOF EN CARBONATEN IN DE INSTALLATIE.

De aanwezigheid van zuurstof en opgeloste gassen in het primaire circuit vergemakkelijken de oxidatie en de corrosie van staal in de installatie onderdelen (radiatoren,...). Het gegenereerde slib kan zich vervolgens deponeren in de warmtewisselaar.

De aanwezigheid van carbonaten en koolstofdioxide in het water bevordert de vorming van kalksteen op de warmste delen van de installatie, met inbegrip in de wisselaar van de ketel.

Deze aanslag in de warmtewisselaar heeft tot gevolg dat het debiet vermindert en de wisseloppervlakken thermisch worden geïsoleerd, en bijgevolg schade toebrengen.

### OORSPRONG OF BRONNEN VAN ZUURSTOF EN CARBONAAT IN INSTALLATIES.

Het primaire circuit is een gesloten circuit, het water in het primaire circuit is dus geïsoleerd van het drinkwater netwerk. Occasioneel vullen bij onderhoud of het vernieuwen van het primaire circuit water veroorzaakt een inname van zuurstof en carbonaten. Deze bijdrage is in evenredigheid zo groot als de hoeveelheid water in de installatie.

Hydraulische componenten zonder een grote zuurstof permeabiliteit tegen (buizen en hulpstukken in PE bijvoorbeeld) laat zuurstof in de installatie toe.

### PREVENTIEPRINCIPES

#### 1. Reinig de bestaande installatie alvorens de installatie van de nieuwe ketel.

- Alvorens de installatie te vullen moet deze gereinigd worden in overeenstemming met de Norm EN14868. Hiervoor mogen chemische reinigingsmiddel worden gebruikt.
- Indien het CV installatie in slechte staat is, de reinigingen niet baten of de CV inhoud aanzienlijk zijn (bv : cascade ), is het aangeraden om warmtewisselaars hydraulisch te scheiden, d.m.v. een platenwisselaar of soortgelijk.

#### 2. Beperk de vullingen

- Regelmatige vullingen beperken. Teneinde het toegevoegde vulwater te controleren kan men een waterteller installeren.
- Automatische vulsystemen worden afgeraden.
- Regelmatig toevoegen van vulwater kan op een lek wijzen.

#### 3. Aanwezigheid van zuurstof en slib beperken

- Een ontluchtingsysteem (vetrek) en een ontslibbingsysteem (terugloop) moeten geïnstalleerd worden volgens de specificaties van deze fabrikanten
- ACV beveelt additieven in het CV water aan die ervoor zorgen dat zuurstof in oplossing blijft, zoals Fernox ([www.fernox.com](http://www.fernox.com)) en Sentinel ([www.sentinel-solutions.com](http://www.sentinel-solutions.com)).
- Houd er rekening mee dat de additieven moeten gebruikt worden in strikte overeenstemming met de instructies van de fabrikant van deze waterbehandelingsproducten.

#### 4. Beperk de aanwezigheid van carbonaten in het water.

- Het vulwater moet worden verzacht indien de waterhardheid meer dan 20°fH (11.2°dH) zou bedragen.
- Waterhardheid tabel:

Waterhardheid	°fH	°dH	mmolCa(HCO <sub>3</sub> ) <sub>2</sub> / l
Zeer zacht	0 - 7	0 - 3.9	0 - 0.7
Zacht	7 - 15	3.9 - 8.4	0.7 - 1.5
Matig hard	15 - 25	8.4 - 14	1.5 - 2.5
Hard	25 - 42	14 - 23.5	2.5 - 4.2
Zeer hard	> 42	> 23.5	> 4.2

#### 5. Controleer de verwarming waterkwaliteit

- Naast zuurstof en hardheid moeten er nog andere parameters van het vulwater gecontroleerd worden.
- Het vulwater moet behandeld worden indien de waarden buiten de toleranties liggen.

Zuurheidsgraad	6,5 < pH < 8,5
Geleidingsvermogen	< 400 µS/cm (à 25°C)
Chloride	< 125 mg/l
Ijzer	< 0,5 mg/l
Koper	< 0,1 mg/l

## STOOKPLAATS

- De aansluiting moet gebeuren in overeenstemming met de geldende normen bijv. NBN D51-003, en rekening houdend met de plaatselijke voorschriften van de energieleverancier, de brandweervoorschriften en de milieubeschermingsnormen.
- Zorg ervoor dat eventuele luchtkokers altijd vrij blijven.
- Sla geen brandbare producten op in de stookplaats.
- Plaats geen corrosieve producten in de buurt van de verwarmingsketel: verven, oplosmiddelen, chloor, zout, zeep en andere reinigingsmiddelen.
- De sokkel waarop de ketel wordt geïnstalleerd moet gemaakt zijn van een onbrandbaar materiaal.

### Toegankelijkheid

De stookplaats moet voldoende groot zijn om een goede bereikbaarheid van de verwarmingsketel toe te laten. We bevelen aan de volgende minimale afstanden rond de verwarmingsketel te respecteren: (500 mm vooraan, 200 mm aan de zijkanten, 150 mm aan de achterzijde en 700 mm boven).

## KIT AANSLUITING DELTA PRO - OPTIONELE

(code : 10800264)

Enkel beschikbaar voor de modellen Delta Pro S & Pro Pack 25 / 45.



## SCHOUWAANSLUITING TYPE B23



### Belangrijk

De installatie moet door een erkende technicus worden uitgevoerd in overeenstemming met de geldende plaatselijke normen en voorschriften.



De schouwdiameter mag niet minder zijn dan deze van het reductiestuk van de schouw van de ketel.

### Ventilatie van de stookplaats

De stookplaats moet voorzien zijn van een hoog gelegen en een laag gelegen ventilatie.



De onderstaande tabel geeft een overzicht van de waarden die worden gedefinieerd in de Belgische reglementering.

Omdat deze reglementering verschilt van land tot land zijn deze tabellen enkel ter informatie.

Iedere gebruiker moet controleren of de ventilatie van de stookplaats voldoet aan de geldende lokale regelgeving.

### Schouwdiameter type B23

		Hoogte		
		5 m	10 m	15 m
<b>Delta Pro S 25</b>				
	Ø mm	120	100	100
<b>Delta Pro Pack 25</b>				
<b>Delta Pro S 45</b>				
	Ø mm	160	140	125
<b>Delta Pro Pack 45</b>				
<b>Delta Pro S 55</b>				
	Ø mm	180	150	135

## TYPE SCHOUWAANSLUITING

- B23** : Aansluiting op een schouw, waarbij de verbrandingslucht direct uit de stookplaats wordt aangezogen.
- B23P** : Aansluiting op een rookgaskanaal dat met positieve druk werkt.
- C13** : Aansluiting door buizen voor horizontale dakdoorvoer die simultaan verse verbrandingslucht binnenlaten voor de brander en de verbrandingsgassen afvoeren door concentrische openingen die voldoende dicht naast elkaar liggen om een gelijkaardige luchtdoorvoer aan te kunnen.
- C33** : Aansluiting door buizen voor verticale dakdoorvoer die simultaan verse lucht binnenlaten voor de brander en de verbrandingsgassen afvoeren door concentrische openingen die voldoende dicht naast elkaar liggen om een gelijkaardige luchtdoorvoer aan te kunnen.
- C43** : Aansluiting met twee buizen op een collectief buizensysteem waarop meer dan één toestel aangesloten is. Dit collectief buizensysteem bestaat uit twee buizen, die aangesloten zijn op een doorvoer die simultaan verse lucht voor de brander aanvoert en de verbrandingsgassen afvoert door concentrische openingen of openingen die voldoende dicht bij elkaar liggen om een gelijkaardige luchtdoorvoer aan te kunnen.

**C53** : Aansluiting op afzonderlijke buizen voor de toevoer van verbrandingslucht en afvoer van verbrandingsgassen. Deze buizen kunnen in verschillende drukzones uitkomen.

**C63** : Keteltype C voor aansluiting op een systeem voor luchttoevoer voor de verbranding en de afvoer van verbrandingsproducten dat afzonderlijk wordt goedgekeurd en verkocht. **(Verboden in België).**



Het hoge rendement van onze ketels heeft voor gevolg dat de rookgassen een lage temperatuur hebben. Hierdoor bestaat het risico dat de rookgassen condenseren, wat in bepaalde schouwen tot beschadiging kan leiden. Om dit risico te vermijden bevelen we aan de schouw met buizen te voorzien. En om een terugstroom van condensaten naar de ketel te beletten is een condensatenopvangner aan het rookgas uitgang van de ketel ook aanbevolen. Raadpleeg uw installateur voor meer informatie over dit onderwerp.

Modellen	Branders	Type verbinding						
		B23	B23P	C13	C33	C43	C53	C63
	BMV1 / BMR-31 / BMe1	●						
Delta Pro S 25 &	BMV1-FV	●		●	●			
Delta Pro Pack 25	BG 2000-S 25	●	●					
	BG 2000-SV 25	●	●	●	●	●	●	●
	BMV2	●						
Delta Pro S 45 &	BMV2-FV	●		●	●			
Delta Pro Pack 45	BG 2000-S 45	●	●					
	BG 2000-SV 45	●	●	●	●	●	●	●
	BMV2	●						
Delta Pro S 55	BG 2000-S 55	●	●					



Bij een concentrische verbinding is de totale lengte van de concentrische verbinding maximaal 6 meter en minimaal 1 meter (doorvoer inbegrepen).

Met parallel verbinding (alléén voor gas) :

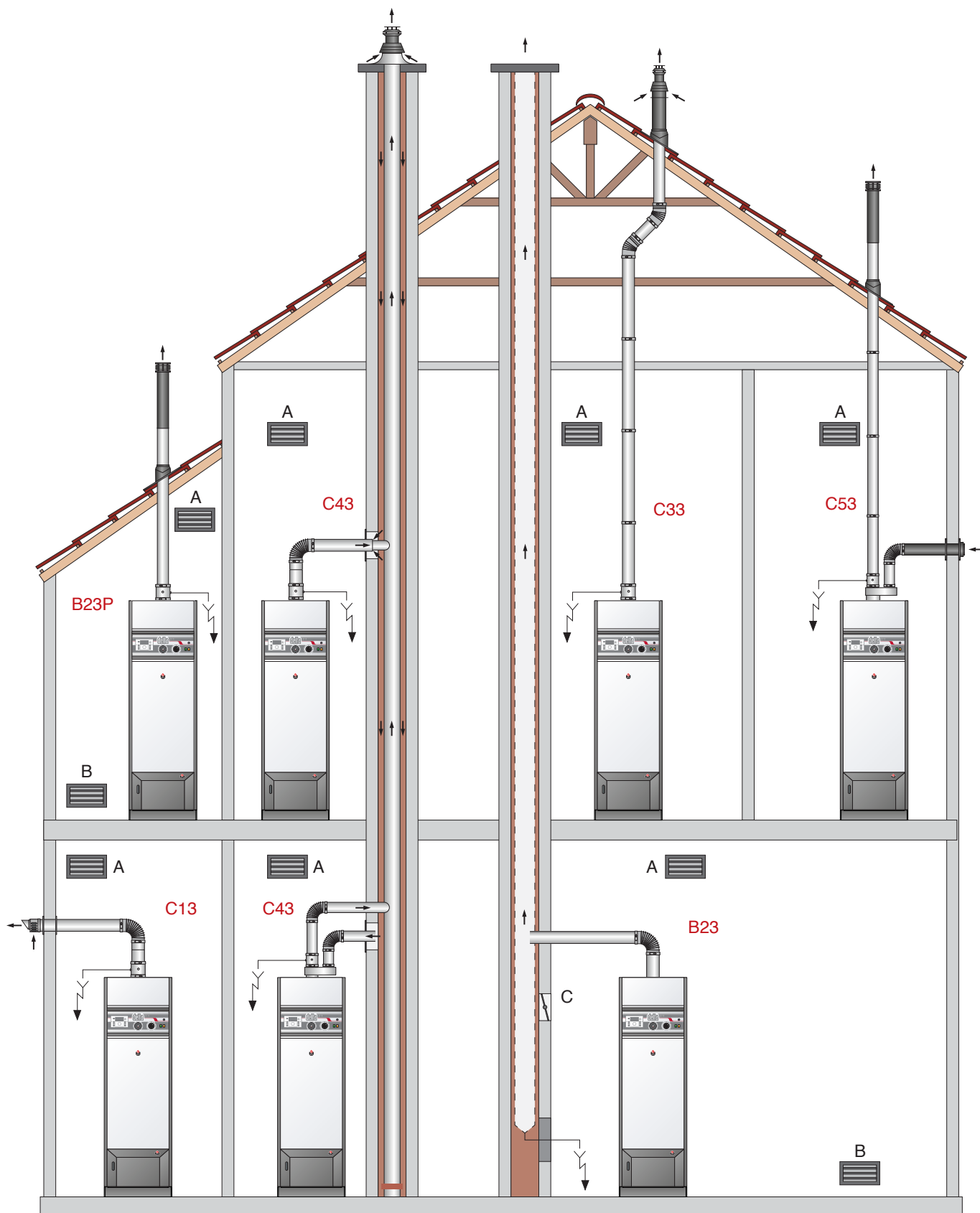
Gas = 10 meter + 4 bochten



### Ventilatie van de stookplaats

#### Delta Pro S & Pro Pack

A = Bovenste ventilatie	cm <sup>2</sup>	150
B = Onderste ventilatie	cm <sup>2</sup>	180
C = Trekregeling	mm	Ø 100



# INSTALLATIE

## TOEBEHOREN SCHOUWAANSLUITING

Concentrique Inox - Inox Ø 100/150 mm

### A DOORVOEREN

CODE	ARTIKEL	BUITENAFMETINGEN
537D6197	Dakdoorvoer	1515 mm
537D6198	Horizontale doorvoer met muurplaten	795 mm

### B KANALEN

CODE	ARTIKEL	BUITENAFMETINGEN
537D6199	Lengte 250 mm	210 mm
537D6200	Lengte 500 mm	460 mm
537D6201	Lengte 1000 mm	960 mm

### C REGELBAAR KANAAL

CODE	ARTIKEL
537D6202	Regelbare lengte van 325 tot 400

### D BOCHTEN

CODE	ARTIKEL
537D6203	Bocht 43° - 45°
537D6204	Bocht 87° - 90°

### E MEETVOORZIENINGEN EN OPVANG VAN CONDENSATIE

CODE	ARTIKEL	BUITENAFMETINGEN
537D6226	Opvang van condensaat en meetbuis	140 mm

### F TOEBEHOREN

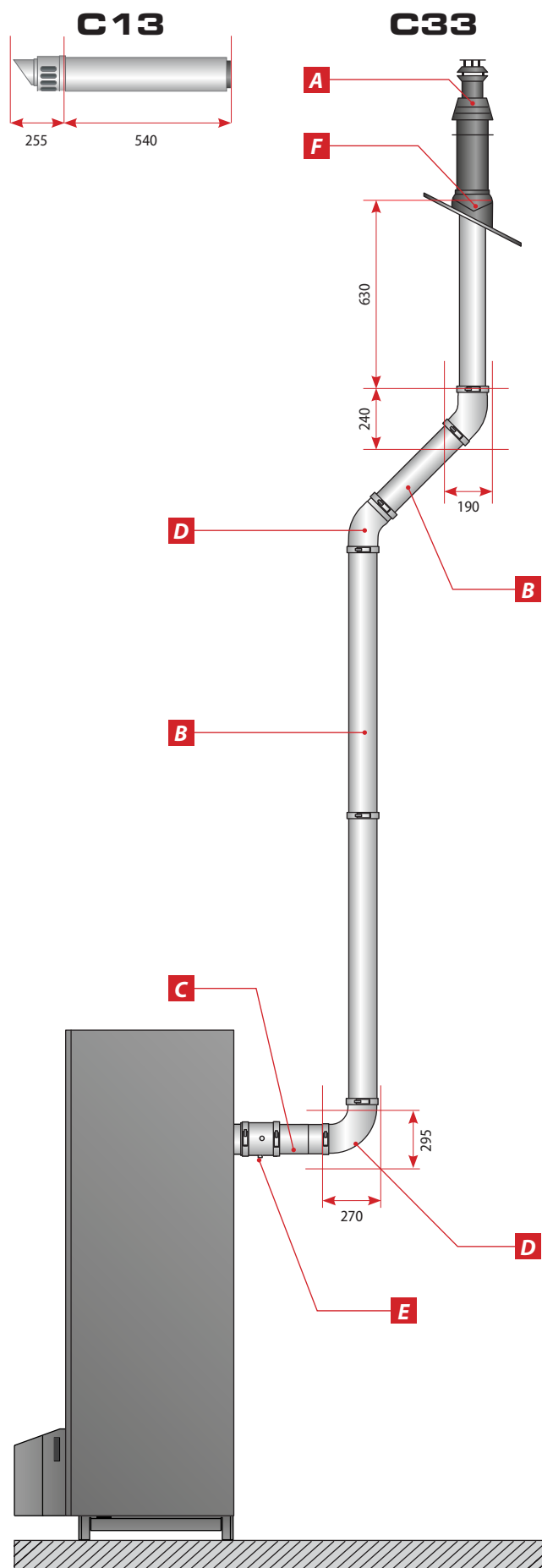
CODE	ARTIKEL	BUITENAFMETINGEN
537D6208	Afdekking plat dak (Ø 430 mm)	110 mm
537D6209	Regelbare afdekking	
537D6210	Bevestiging Ø 150 mm	

### G ADAPTER

CODE	ARTIKEL	BUITENAFMETINGEN
537D6207	Adapter parallele concentrische verbinding Ø 100/150 mm - 2 x Ø 100 mm	205 mm

### F AANSLUITING CONCENTRISCHE KIT

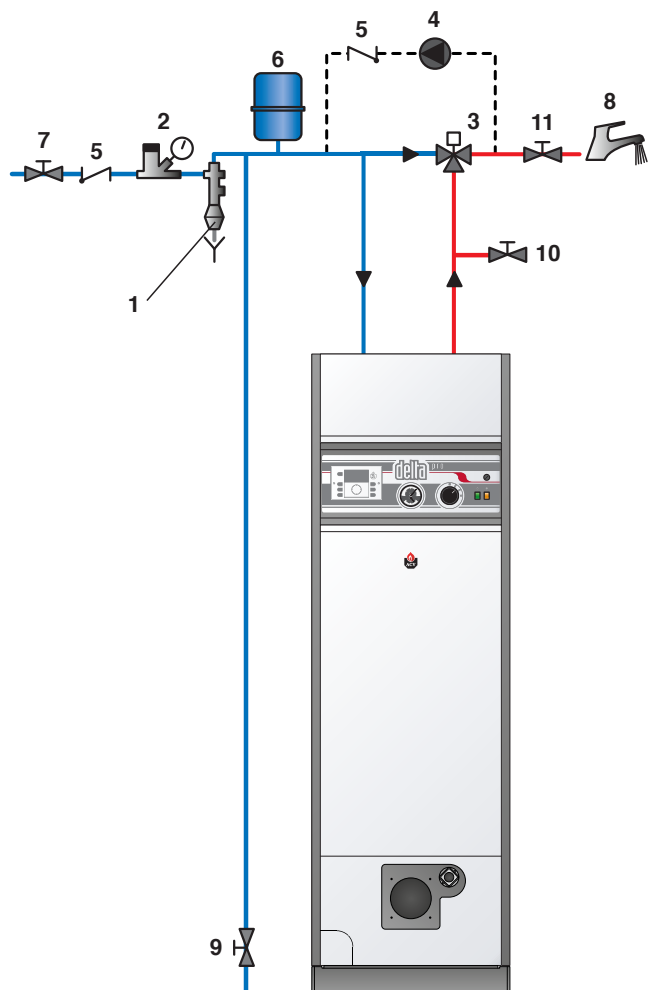
CODE	ARTIKEL
10800264	Aansluiting concentrische kit



## AANSLUITING SANITAIRWATER

### VOORBEELD VAN VERBINDING MET THERMOSTATISCHE KLEP

1. Veiligheidsklep sanitair water 7 bar (serie)
2. Drukregelaar
3. Thermostatische mengkraan
4. Circulatiepomp sanitaire kring
5. Terugslagklep
6. Expansievat sanitaire kring (serie bij Pro Pack, 2 liter)
7. Voedingskraan koud water
8. Aftapkraan
9. Aftapkraan automatische ontluchter
10. Ontluchter
11. Afsluitklep



### Drukregelaar

Als de druk van de waterleiding hoger is dan 6 bar moet op de installatie een reduceerklep worden voorzien die is ingesteld op 4,5 bar.

### Sanitaire veiligheidsklep

De veiligheidsklep van de sanitaire kring is ingesteld op 7 bar; de afvoer van de klep moet verbonden zijn met de afvoerleiding.

### Expansievat sanitaire kring (serie Pro Pack, 2 liter)

De installatie van een expansievat op de sanitaire kring voorkomt alle risico's voor het optreden van waterslag of drukvariaties.

### Circulatie van warm sanitair water

Indien de afstand tussen de boiler en het aftappunt groot is, kan het installeren van een gesloten hercirculatiekring zorgen voor een snellere aanvoer van warm water.



### BELANGRIJK

We bevelen sterk aan om als veiligheidsmaatregel om brandwonden te voorkomen de installatie te voorzien van een thermostatische mengkraan.

### Beschikbaar optioneel toebehoren

Drukregelaar	Ø 3/4"
Thermostatische mengkraan	Ø 3/4"
Expansievat	5 liter



Wanneer er een risico op onderdruk bestaat in de kring voor sanitair warm water (Installatie van een Delta Pro & Pro S Pack bovenop een gebouw), moet er verplicht een terugstroombeveiliging (vacuum breaker) op de voeding van het koud water worden geïnstalleerd.



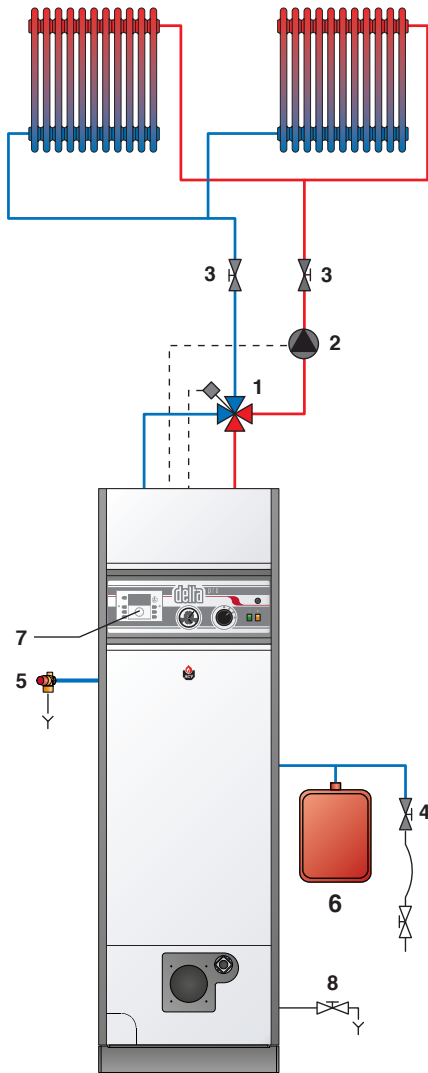
### BELANGRIJK

Het is essentieel dat de sanitaire boiler onder druk staat alvorens de verwarmingskring te vullen.

## AANSLUITING VERWARMING

### VOORBEELD AANSLUITING ENKELVOUDIGE KRING

1. Motoriseerbare 4-wegmengklep (*serie Pro Pack*)
2. Circulatiepomp (*serie Pro Pack*)
3. Afsluitklep verwarming
4. Vulklep van de installatie
5. Veiligheidsklep verwarming 3 bar (*serie*)
6. Expansievat primaire kring (*serie Pro Pack*)
7. Regeling Control unit (*optioneel*)
8. Aftapkraan (*serie*)



### LEEGMAKEN

De aftapkraan en de veiligheidskleppen moeten met de afvoer worden verbonden.

### HYDRAULISCHE KIT DELTA PRO PACK

De hydraulische kit is af fabriek geïnstalleerd op de modellen **Delta Pro Pack 25** en **Delta Pro Pack 45**, en omvat:

- Een circulatiepomp met ingebouwde ontlufter.
- Een motoriseerbare handmatige 4-wegklep (servomotor optioneel).
- Een expansievat primaire kring van 12 liter.
- Een expansievat sanitaire kring van 2 liter.

## OLIEVOEDING BRANDERS ACV

De bouw en de installatie van het systeem moet gebeuren conform met de plaatselijke normen en regelgeving die van kracht zijn.



**Consulteer voor alle aanvullende informatie de met de brander meegeleverde technische handleiding.**



**Raadpleeg indien een andere brander geïnstalleerd is de technische handleiding van de fabrikant.**

## GASVOEDING BRANDERS ACV

- De ketels **Delta Pro S & Pro Pack** gecombineerd met een brander **ACV BG 2000-S** zijn uitgerust met een gasaansluiting Ø 3/4" [F] voor het verbinden met een gasafsluitkraan.
- De gasaansluiting moet gebeuren conform de plaatselijke normen (België: NBN D51-003).
- Indien de kans bestaat dat er via het netwerk vuil meekomt, plaats dan een gasfilter boven de aansluiting.
- Ontlucht de gasleiding en controleer grondig of alle buizen van de verwarmingsketel, zowel intern als extern, volledig ontlucht zijn.
- Controleer de gasdruk van de installatie. Raadpleeg de tabel met technische gegevens.
- Controleer de gasdruk en het gasverbruik op het ogenblik dat u het toestel in werking stelt.

## INSTALLATIE VAN EEN HOGE OF LAGE VERWARMINGSKRING MET STURING VIA DE CONTROL UNIT

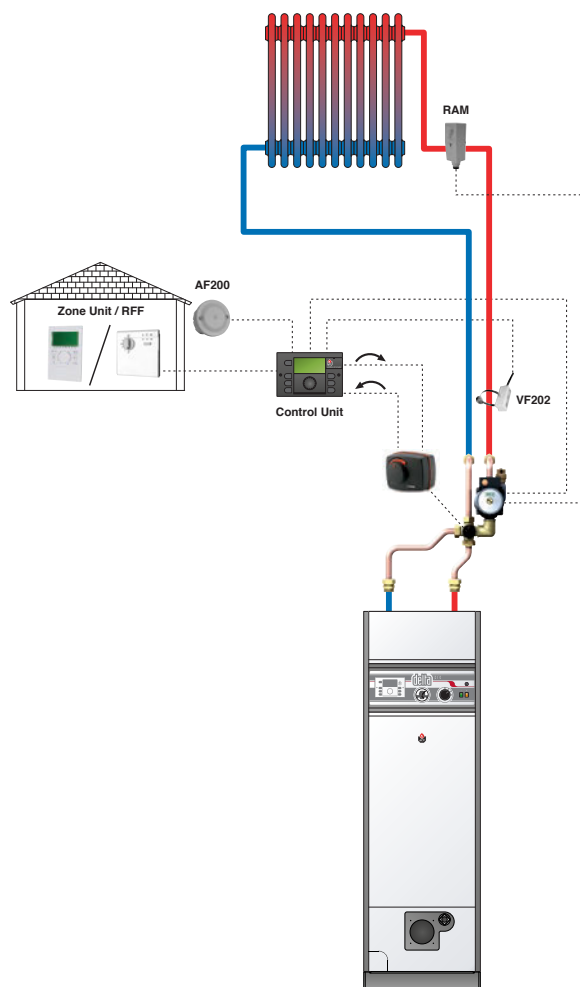
### PRINCIPESHEMA

De verwarming (hoge temperatuur of vloerverwarming) wordt gestuurd via de buitenvoeler AF200 die wordt meegeleverd met de Control Unit, en dit via de voeler voor de omgevingstemperatuur RFF of Zone Unit RS.








De sondes zijn aangesloten op een in de ketel inbouwbaar regelaar.

Deze regelaar stuurt de 4-wegkraan en de circulatiepomp in functie van de behoeften (berekend op basis van de buitentemperatuur) en in functie van de aanvangstemperatuur gemeten met een derde sonde.

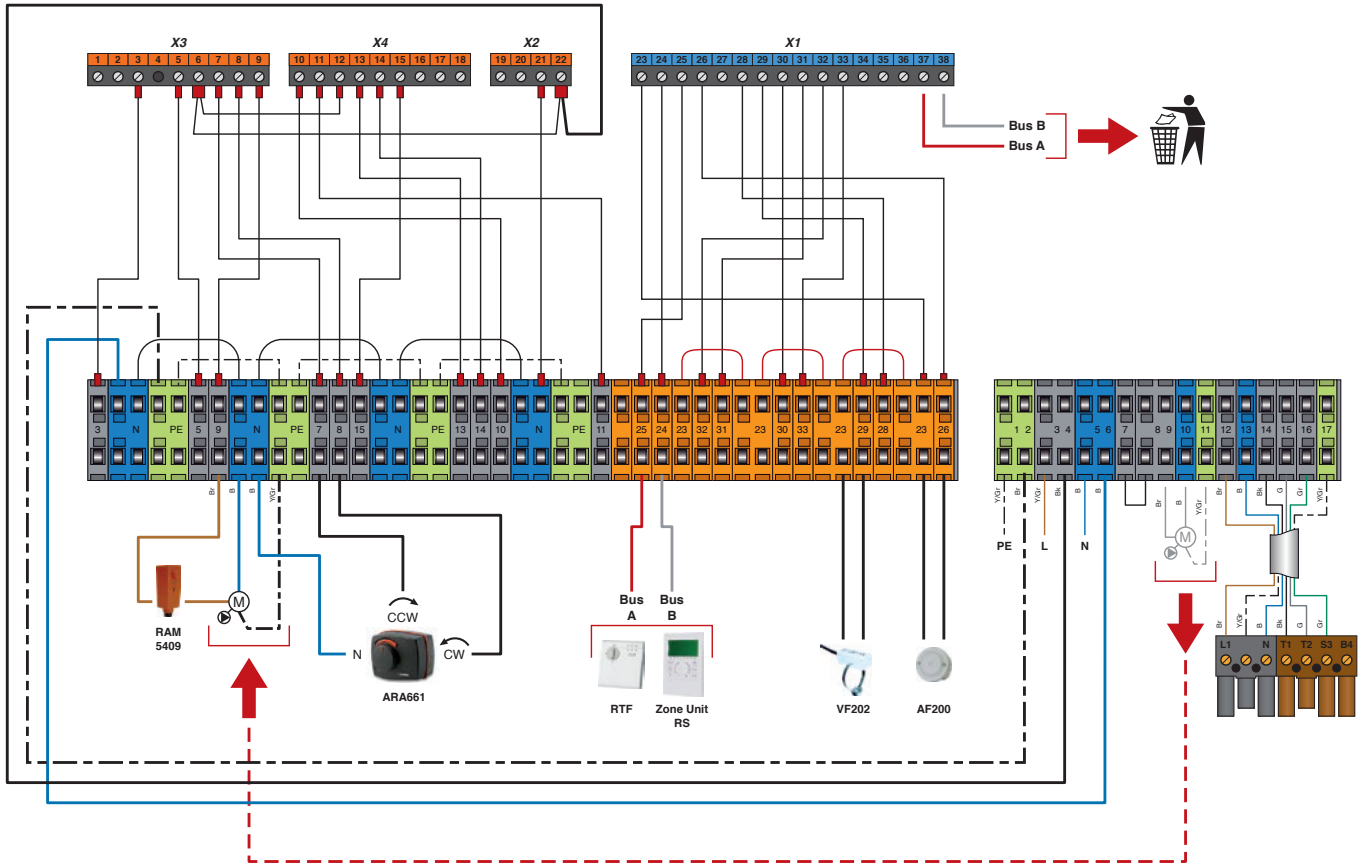
- Het systeem biedt groot comfort dankzij de continue aanpassing van de ingangstemperatuur volgens de verwarmingsbehoeften.
- Ingebouwde klok met programmering van de tijdsintervallen voor verwarming (overdag) en verlaagde temperatuur ('s nachts).
- De omgevingstemperatuurvoeler laat de gebruiker toe het ingestelde comfort aan te passen aan specifieke behoeften.



### Benodigd materiaal in optie

	Codes	Beschrijvingen
	10800188	Control Unit: Geleverd met buitenvoeler AF200 en sonde met huls 2 kΩ KVT
	10800108	Buitenvoeler 2 kΩ AF200: Control Unit inbegrepen
	10800056	Zone RS-Unit: Afstandsbediening + omgevingstemperatuurvoeler
ou 	10800120	Omgevingstemperatuurvoeler RTF
	10800045	Contactvoeler 2kΩ — VF202: Voor vertrek geregelde kring
	10510900	Aanlegthermostaat RAM 5409: Verplicht om de verwarmingskringen voor vloerverwarming te beschermen
	10800199	Servomotor ARA661: Motor voor 4-wegklep

## Bedradingschema van de middelste klemmenlijst met de regelaar Control Unit



### Hydraulisch menu Control Unit

Parameters	Beschrijvingen
P02	OFF
P04	OFF
P05	OFF

### Menu chauffage du Control Unit

Parameters	Beschrijvingen
P01	OFF

# KENMERKEN OLIEBRANDER BMR 31

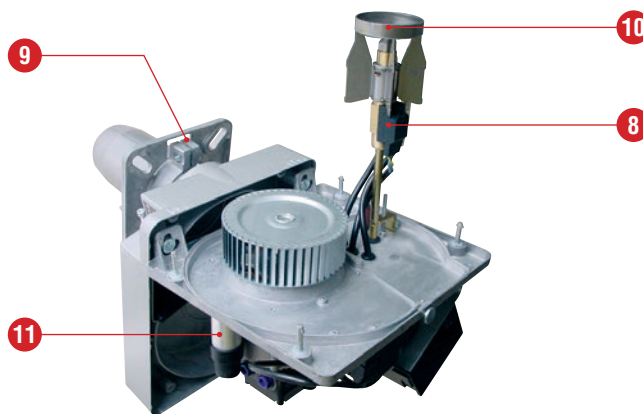
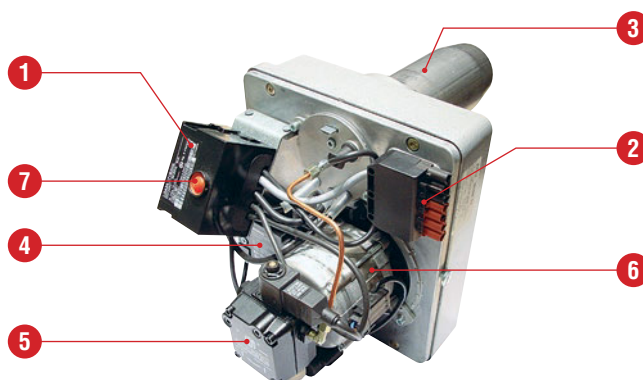
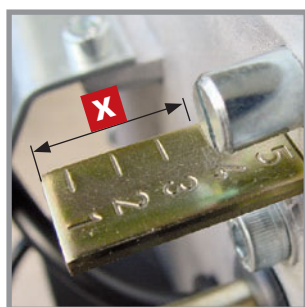
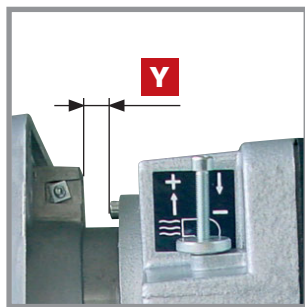
## BESCHRIJVING VAN DE OLIEBRANDER BMR 31

Een nieuwe generatie oliebranders. Door het gebruik van nieuwe technieken voldoet deze brander aan de vereisten op het vlak van prestaties en hygiëne van de verbrandingsgassen. De bestanddelen van brander zijn van prima kwaliteit. De types BMR zijn oorspronkelijk uitgerust met een voor verwarmingssysteem van de olie.

 Raadpleeg voor bijkomende informatie de technische handleiding die met de brander is meegeleverd.

## REGELPARAMETERS OLIEBRANDER BMR 31

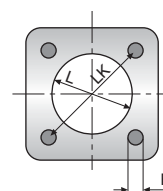
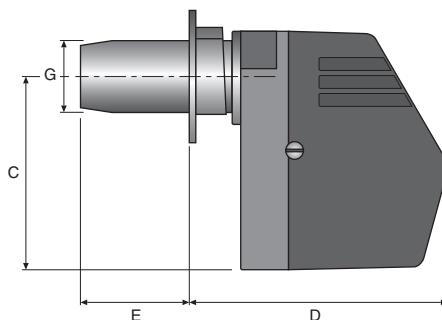
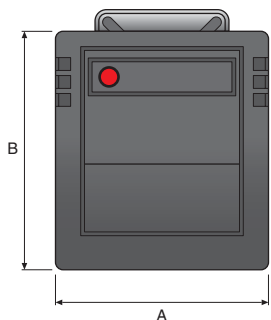
Brander	Delta Pro S & Pro Pack 25	
		BMR 31
Warmtedebiet	<b>kW</b>	25
Sproeier	<b>Type</b>	Steinen
	<b>Gal/u</b>	0,65
	<b>Hoek</b>	45°H
Pompdruk	<b>bar</b>	10,5
Druk brandermond	<b>mbar</b>	3,2
V = Afstellingluchtklep		2 - 3
X = Branderkop of stelling		2
Y = Ofstand brander - flens	<b>mm</b>	40
Z = Regel vijs lucht klep	<b>mm</b>	20



1. Stuurdoos (relais)
2. Elektrische stekker
3. Brandermond
4. Ontstekingstransformator
5. Oliepomp
6. Motor
7. Controlelampje
8. Olie voorverwarming
9. Bevestigingsklem
10. Vlamhouder
11. Condensator motor

## AFMETINGEN

	A mm	B mm	C mm	D mm	E mm	F	G ø mm	L ø mm	LK ø mm	Kg
BMR 31	240	270	215	280	135	M 8,5	80	81	150	12



# KENMERKEN OLIEBRANDER BMV

## BESCHRIJVING VAN DE OLIEBRANDER BMV

Bij de keuze van de uitrusting van onze branders **DELTA Pro S & pro Pack** hebben we geopteerd voor de nieuwe brandertechnologie **ACV BMV1** en **BMV2**. Dit zijn de meest moderne branders met transparante vlam. Deze branderbouw garandeert een zo laag mogelijk energieverbruik met zeer lage emissie van schadelijke producten (homologatie volgens EN 267:1999-11, klasse 3, met Duits eco-label "Blauwe engel", conform met RAL-UZ 9, gehomologeerd volgens het Zwitsers decreet over luchtzuiverheid, LRV, met een ventilatie die een zeer grote weerstand biedt tegen druk, en met toch een gemakkelijk te onderhouden structuur. Wij willen de aandacht vestigen op het feit dat de montage, de eerste inbedrijfstelling en het onderhoud moeten worden uitgevoerd door een gespecialiseerd bedrijf. Deze handleiding voor montage en service bevat belangrijke informatie over dit thema. Om een permanent zuinige werking en een lage emissie van schadelijke stoffen te garanderen, bevelen we aan om een jaarlijkse inspectie te laten uitvoeren van de brander door een gespecialiseerd bedrijf.

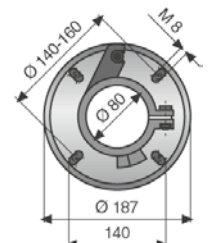
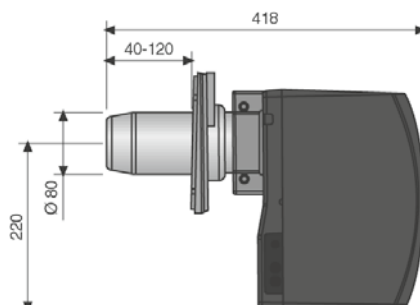
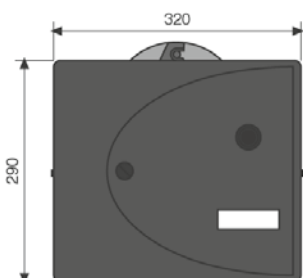
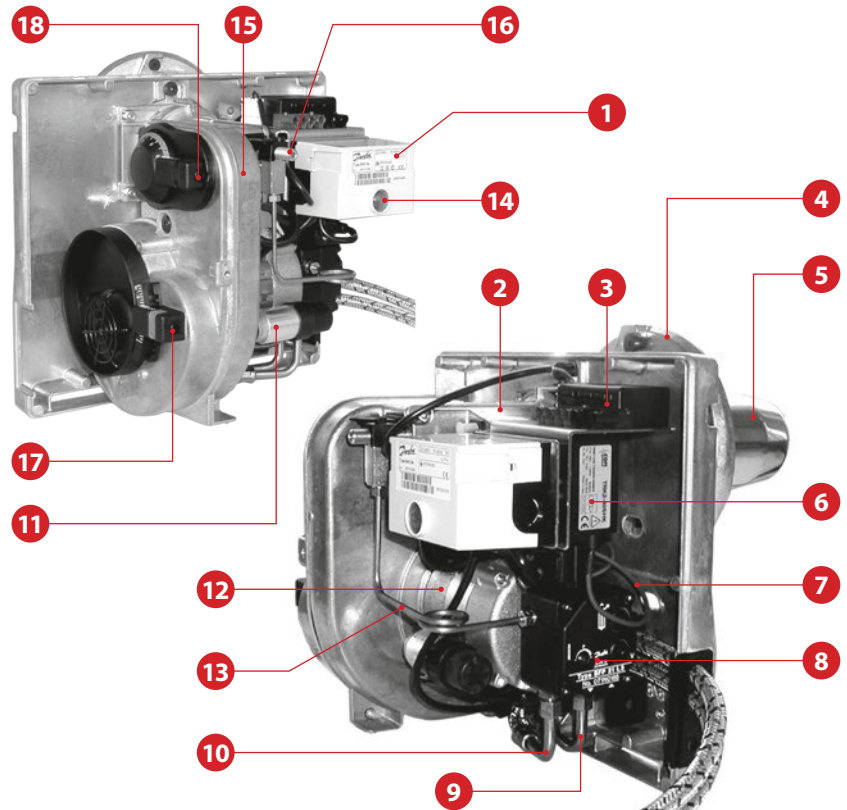


Raadpleeg voor bijkomende informatie de technische handleiding die met de brander is meegeleverd.

## REGELPARAMETERS OLIEBRANDER BMV

Brander		Delta Pro S & Pro Pack 25		Delta Pro S & Pro Pack 45		Delta Pro S 55
		BMV1	BMV1 FV	BMV2	BMV2 FV	BMV2
Warmtedebiet	<b>kW</b>	27,9	27,9	50,0	50,0	61,0
Sproeier	<b>Gal/h</b>	0,60	0,60	1,25	1,25	1,35
Sproeierhoek		45° H	45° H	60° H	60° H	60° H
Oliedebiet	<b>kg/u</b>	2,35	2,35	4,22	4,22	5,14
Pompdruk	<b>bar</b>	12	12	10	10	11
Reductiestuk lucht	<b>%</b>	25 - 30	—	67 - 72	—	90 - 95
Luchtingang	<b>%</b>	30 - 35	24 - 28	57 - 62	75 - 80	88 - 93
Sproeierlijn	<b>mm</b>	6 - 8	6 - 8	12 - 14	13 - 15	17 - 19
Druk brandermond	<b>mbar</b>	2,0 - 2,5	2,0 - 2,5	2,2 - 2,7	2,0 - 2,5	2,8 - 3,3
Rookgas temperatuur - net	<b>°C</b>	138	138	164	164	140

1. Stuurdoos (relais)
2. Deksel sproeierlijn
3. Elektrische stekker
4. Bevestigingsklem
5. Brandermond
6. Ontstekingstransformator
7. Voedingskabel hoogspanning
8. Oliepomp
9. Aansluiting aanzuiging olie
10. Aansluiting retour olie
11. Condensator motor
12. Motor
13. Verbindingsbuis pomp/sproeier
14. Controlelampje
15. Brander carter
16. Regelbout sproeierlijn
17. Reductiestuk lucht (behalve BMV1 FV en BMV2 FV)
18. Luchtingang





# KENMERKEN GASBRANDER BG 2000-S

## GASBRANDER MET VOORMENGING

### ACV BG 2000-S

De brander met voormenging lucht/gas BG 2000-S is uitgerust met een gasklep Honeywell, met een venturi en een elektrisch gestuurd relais. De gasklep is speciaal ontworpen voor branders met een voormenging lucht/gas met lage NOx met automatische ontsteking en vlamdetectie door ionisatie.

De uitgangsdruk van de gasklep is gelijk aan de luchtdruk bij de kraag van de venturi, vermindert met de offset. De ventilator zuigt de verbrandingslucht aan via de venturi waarin de gastoevoer uitmondt. De lucht genereert een onderdruk tijdens de doorgang door de kraag van de venturi en zuigt bij de uitgang van de venturi het gas aan. Een perfecte mengsel lucht/gas gaat zo door de ventilator naar de branderstaaf.

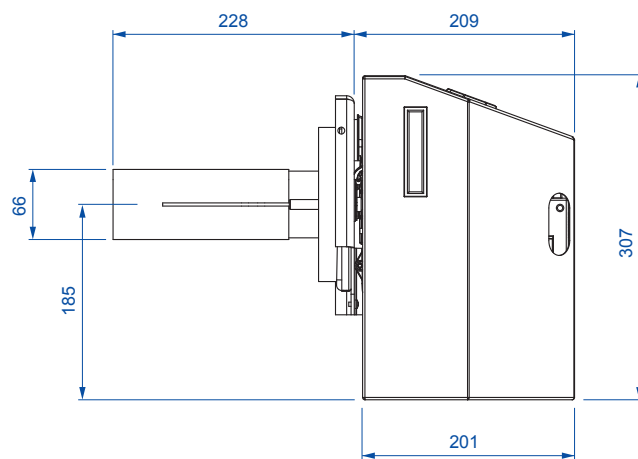
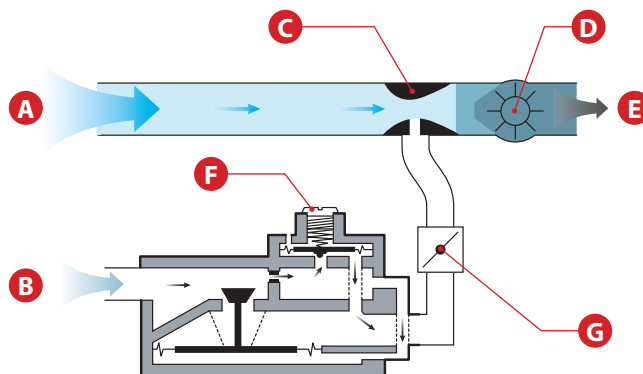
Het relais van de in de gasklep ingebouwde elektrische sturing zorgt voor de correcte ontsteking en de controle van de vlam in de brander.

Dit principe garandeert een stille en volledig veilige werking:

- Bij luchtgebrek zakt de onderdruk in de venturi en daalt het gasdebiet. De vlam dooft en de gasklep sluit zich: de brander gaat in de modus lockout.
- Bij belemmering van de afvoer van de verbrandingsgassen zakt het luchtdebiet, en veroorzaakt onmiddellijk dezelfde reactie zoals deze hierboven is beschreven, waarbij de brander in de modus lockout gaat.

### Principe van de controle van het mengsel gas/lucht

- A. Lucht
- B. Gas
- C. Venturi
- D. Ventilator
- E. Mengsel Gas - Lucht
- F. Regelschroef van de offset
- G. Regelschroef van het gasdebiet



De brander BG 2000-S is af fabriek ingesteld voor aardgas.



Conversie naar propaan:

**VERBODEN IN BELGIË.**

Conversiekit brandering bevat:

- Deksel(s).
- Kenplaatjes.
- Stickers regeling.
- Montage-instructie.

## REGELPARAMETERS GASBRANDER

Brander		Delta Pro S & Pro Pack 25		Delta Pro S & Pro Pack 45		Delta Pro S 55
		BG 2000-S/25	BG 2000-SV/25	BG 2000-S/45	BG 2000-SV/45	BG 2000-S/55
Warmtedebiet	<b>kW</b>	28,0	28,0	50,0	50,0	61,0
CO <sub>2</sub> aardgas	<b>%</b>	9,0	9,0	9,0	9,0	9,0
CO <sub>2</sub> propaan	<b>%</b>	11,0	11,0	11,0	11,0	11,0
Gasaansluiting	<b>Ø</b>	3/4" [F]	3/4" [F]	3/4" [F]	3/4" [F]	3/4" [F]
Ventilatorsnelheid	<b>tpm</b>	3400	3400	4400	4400	4100
Gasdebiet [G20 - 20 mbar]	<b>m<sup>3</sup>/u</b>	2,95	2,95	5,29	5,29	6,45
Gasdebiet [G25 - 25 mbar]	<b>m<sup>3</sup>/u</b>	3,43	3,43	6,15	6,15	7,51
Gasdebiet [G31 - 37 / 50 mbar]	<b>m<sup>3</sup>/u</b>	1,14	1,14	2,05	2,05	2,50
Rookgastemperatuur - net	<b>°C</b>	151	151	178	178	150



# KENMERKEN GASBRANDER BG 2000-S

## GASCATEGORIEËN

		I2E(S)B	I2H3B/P	I2H3P	I2E3B/P	I2Er3P	I2L3B/P	I2L3P	I3P
<b>G20</b>		20 mbar	20 mbar	20 mbar	20 mbar	20 mbar			
<b>G25</b>		25 mbar				25 mbar	25 mbar	25 mbar	
<b>G30</b>			30 - 50 mbar		30 - 50 mbar		30 - 50 mbar		
<b>G31</b>			30 - 50 mbar	37 - 50 mbar	30 - 50 mbar	37 - 50 mbar	30 - 50 mbar	37 - 50 mbar	37 mbar
<b>BE</b>	Belgium	●							●
<b>CH</b>	Switzerland		●	●					
<b>CZ</b>	Czech republic		●	●					
<b>DE</b>	Germany				●				
<b>DK</b>	Denmark		●						
<b>EE</b>	Estonia		●						
<b>ES</b>	Spain			●					
<b>FR</b>	France			●		●		●	
<b>GB</b>	Great Britain			●					
<b>GR</b>	Greece		●	●					
<b>IE</b>	Ireland			●					
<b>IT</b>	Italy		●	●					
<b>LU</b>	Luxembourg				●				
<b>LT</b>	Lithuania		●						
<b>NL</b>	Netherlands						●	●	
<b>PL</b>	Poland				●				
<b>PT</b>	Portugal			●					
<b>SI</b>	Slovenia		●	●					
<b>SK</b>	Slovakia		●	●					
<b>SE</b>	Sweden		●						

# KENMERKEN GASBRANDER BG 2000-S

Vuurhaarddeur

Branderstaaf

Ionisatiekabel

Ontstekingskabel

Kijkglas vlam

Relais bediening / sturing

Regeling potentiometer

Voedingsstekker ventilator

Ontstekingselektrode

Ventilator

Gasklep

RESET brander

Ionisatie-elektrode

Gasaansluiting  
Ø 3/4" [vrouwelijk]

Isolatie haarddeur

Pakking vuurhaarddeur

Venturi



## VULLEN VAN DE SANITAIRE EN VERWARMINGSKRING



### BELANGRIJK

Het is essentieel dat de sanitaire boiler onder druk staat alvorens de verwarmingskring te vullen.

1. Vul de sanitaire kring en stel deze onder druk.
2. Vul het verwarmingscircuit. Let er op dat de druk de 2 bar niet overschrijdt.
3. Laat de lucht af van het bovendeel van de ketel.
4. Breng na het ontluchten van installatie, de druk terug op niveau van de statische druk verhoogt met 0,5 bar.

Hoogte van de verwarmingsinstallatie:

- 10 m → druk van de verwarmingskring = 1,5 bar
- 15 m → druk van de verwarmingskring = 2 bar

## EERSTE INBEDRIJFSTELLING VERWARMINGSKETEL

1. Controleer de aansluiting voor gas of huisbrandolie evenals de dichtheid.
2. Controleer de elektrische aansluiting van de ketel, de ventilatie van de stookplaats, de dichtheid van de evacuatiekanaal van de rookgassen, evenals de dichtheid van de haarddeur.
3. Regel de thermostaat of de potentiometer van de ketel tussen de 60 en 90°C.
4. Plaats de schakelaar Zomer/Winter in de gewenste stand.
5. Zet de hoofdschakelaar op ON.
6. Voer de nodige ontluchting, metingen en regelingen uit.

## AANBEVELINGEN

ACV beveelt aan minstens één maal per jaar een onderhoudsbeurt uit te voeren. Het onderhoud van de brander moet gebeuren door een gekwalificeerd technicus.

## ONDERHOUD VAN DE KETEL

1. Onderbreek de elektrische voeding met behulp van de schakelaar op de externe doos en sluit de toevoerkraan van het gas of de huisbrandolie af.
2. Zet de hoofdschakelaar van het bedieningspaneel in de stand "OFF".
3. Demonteer het deksel van de mantel (A).
4. Demonteer het bovenste deel van het reductiestuk van de schouw (B).
5. Verwijder de deflectoren (C) van de rookgassenbuizen (D) voor onderhoud.
6. Demonteer de vuurhaarddeur [E].
7. Borstel de rookgassenbuizen (D) uit.
8. Maak de verbrandingskamer (F) en de brander schoon.
9. Controleer de staat van de isolatie van de haarddeur [H] en vervang deze zo nodig.

## BRANDERONDERHOUD

Raadpleeg de handleiding voor onderhoud en reparatie van de brander.

## ONDERHOUD VAN DE VEILIGHEIDSSYSTEMEN

- Controleer de goede werking van alle thermostaten en veiligheidssystemen: ketelthermostaat, limietthermostaat en veiligheidsthermostaat voor handmatige reset.
- Controleer de veiligheidskleppen op de verwarmingskring en de sanitaire kring.

## AFLATEN VAN DE KETEL



Het water dat uit de aflatklep stroomt kan zeer heet zijn en zeer ernstige brandwonden veroorzaken. Vermijd de aanwezigheid van personen tijdens het aflaten van heet water.

## AFLATEN VAN DE VERWARMINGSKRING

1. Zet de hoofdschakelaar op het bedieningspaneel in de stand OFF, onderbreek de elektrische voeding met behulp van de schakelaar op de externe doos en sluit de toevoerkraan van het gas of de huisbrandolie af.
2. Sluit de afsluitkranen (3) van de verwarmingskring.
3. Verbind een slang met de aflatkraan (8).
4. Open de aflatkraan (8) om de verwarmingskring af te laten.

## AFLATEN VAN DE SANITAIRE KRING

1. Zet de hoofdschakelaar op het bedieningspaneel in de stand OFF, onderbreek de elektrische voeding met behulp van de schakelaar op de externe doos en sluit de toevoerkraan van het gas of de huisbrandolie af.
2. Verminder de druk in de verwarmingskring tot de manometer nul bar aangeeft.
3. Sluit de kranen (7 en 11).
4. Open de kranen (9 en 10) (eerst 9, dan 10).
5. Laat de sanitaire kring af via de afvoer.



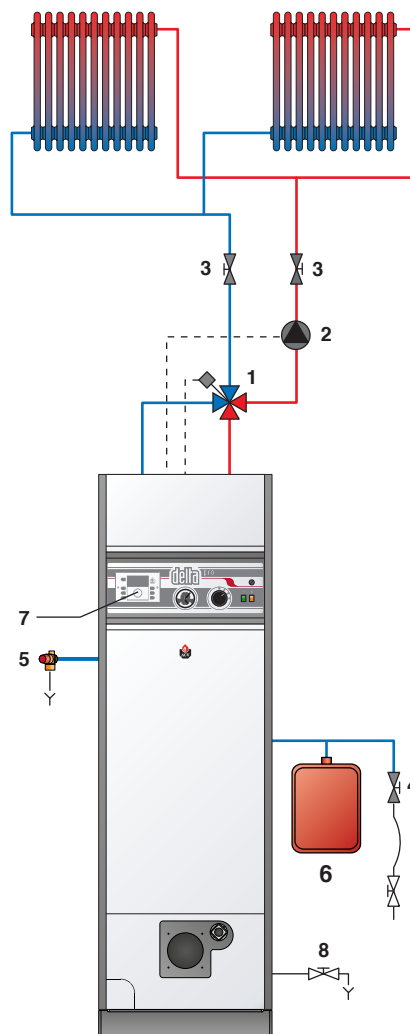
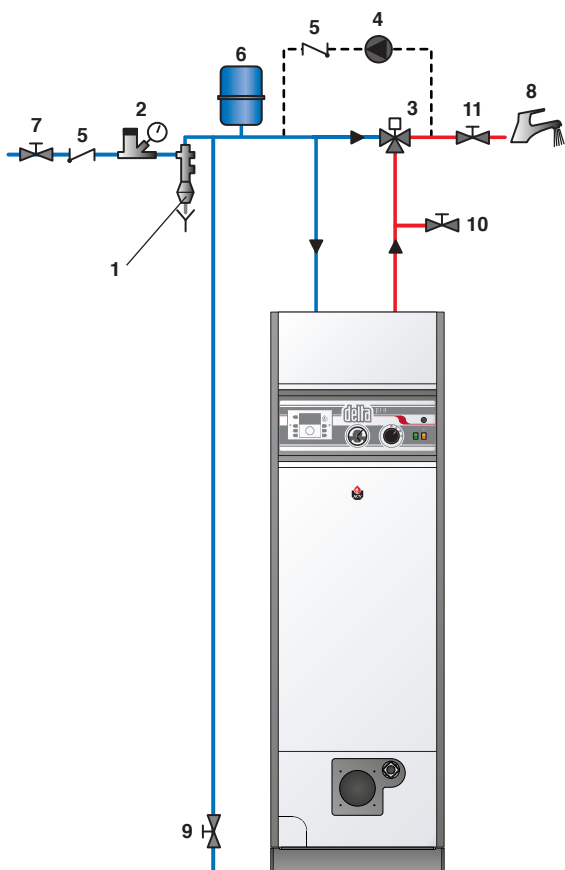
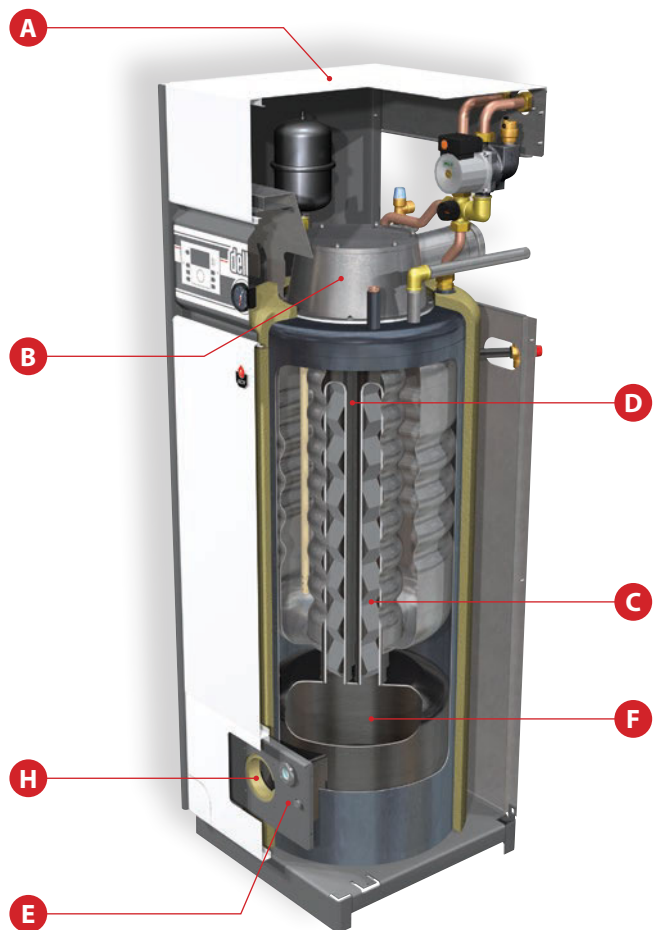
Voor het aflaten moet de kraan (9) zich op vloerniveau bevinden.



Het water dat uit de veiligheidsklep of de veiligheidsgroep stroomt kan zeer heet zijn en kan zeer ernstige brandwonden veroorzaken.

# INBEDRIJFSTELLING EN ONDERHOUD

EN  
FR  
NL  
ES  
IT  
DE  
PL  
RU





excellence in hot water



## DECLARATION OF CONFORMITY - CE

2/2

Name and address of manufacturer: **ACV International SA / NV**  
Kerkplein, 39  
B-1601 Ruisbroek

Description of product type: **Low temperature boiler - Oil**

Models: **Delta Pro S 25**  
**Delta Pro S 45**  
**Delta Pro S 55**  
**Delta Pro Pack 25**  
**Delta Pro Pack 45**

CE #: **0461BM0633**

We declare hereby that the appliance specified above is conform to the type model described in the CE certificate of conformity to the following directives:

Directives	Description	Date
92/42/EEC	Efficiency Requirements Directive	20.03.2008
2006/95/EC	Voltage Limits Directive	12.12.2006
2004/108/EC	Electromagnetic Compatibility Directive	15.12.2004

We declare under our sole responsibility that the product **Delta Pro** complies with the following standards:

EN 303-1	EN 55014-1	EN 61000-3-3
EN 303-2	EN 55014-2	
EN 60335-2-102	EN 61000-3-2	

Ruisbroek, 15/09/2014

Date

Director R & D  
Marco Croon





excellence in hot water



## DECLARATION OF CONFORMITY - CE

1/2

Name and address of manufacturer: **ACV International SA / NV**  
**Kerkplein, 39**  
**B-1601 Ruisbroek**

Description of product type: **Low temperature boiler - Gas**

Models: **Delta Pro S 25 + BG 2000 S/25**  
**Delta Pro S 45 + BG 2000 S/45**  
**Delta Pro S 55 + BG 2000 S/55**  
**Delta Pro Pack 25 + BG 2000 S/25**  
**Delta Pro Pack 45 + BG 2000 S/45**

CE #: **0461BM0633**

We declare hereby that the appliance specified above is conform to the type model described in the CE certificate of conformity to the following directives:

Directives	Description	Date
92/42/EEC	Efficiency Requirements Directive	20.03.2008
2009-142-CE	Gas Appliances Directive	30.11.2009
2006/95/EC	Voltage Limits Directive	12.12.2006
2004/108/EC	Electromagnetic Compatibility Directive	15.12.2004

We declare under our sole responsibility that the product **Delta Pro** complies with the following standards:

EN 303-1	EN 483	EN 55014-2
EN 303-3	EN 60335-2-102	EN 61000-3-2
EN 303-7	EN 55014-1	EN 61000-3-3

Ruisbroek, 15/09/2014

Date

Director R & D  
Marco Croon



EN  
FR  
NL  
ES  
IT  
DE  
PL  
RU



excellence in hot water



## VERKLARING VAN OVEREENSTEMMING K.B. 17/7/2009 - BE

(in overeenstemming met de norm ISO/IEC 17050-1)

1/1

Naam en adres van de fabrikant : **ACV International SA / NV**  
Kerkplein, 39  
B-1601 Ruisbroek  
Belgium

Naam en het adres van de verdeler op de Belgische Markt : **ACV Belgium SA / NV**  
Kerkplein, 39  
B-1601 Ruisbroek  
Belgium

Wij verklaren op eigen verantwoordelijkheid dat de apparatuur zoals hierna beschreven op de Belgische markt is gebracht, dat deze toestellen in overeenstemming zijn met het type model beschreven in de bijhorende CE conformiteitsverklaring en geproduceerd en gedistribueerd volgens de eisen opgenomen in het KB van juli 17, 2009.

Type product : **Lagetemperatuurketel**

Modellen : **Delta Pro S 25 + BG 2000 S/25**  
**Delta Pro S 45 + BG 2000 S/45**  
**Delta Pro S 55 + BG 2000 S/55**  
**Delta Pro Pack 25 + BG 2000 S/25**  
**Delta Pro Pack 45 + BG 2000 S/45**

Keuringsorganisme : **Technigas (0461)**

CE # : **0461BM0633**

### Gemeten op volgende producten

Modellen	CO - 0% O <sub>2</sub> (ppm)	NOx - 0% O <sub>2</sub> (mg/kWh)
<b>Delta Pro S 25 + BG 2000 S/25</b> <b>Delta Pro Pack 25 + BG 2000 S/25</b>	<b>3</b>	<b>63</b>
<b>Delta Pro S 45 + BG 2000 S/45</b> <b>Delta Pro Pack 45 + BG 2000 S/45</b>	<b>1</b>	<b>49</b>
<b>Delta Pro S 55 + BG 2000 S/55</b>	<b>1</b>	<b>53</b>

Ruisbroek, 15/09/2014

Datum

  
Directeur R & D  
Marco Croon







A series of horizontal dotted lines for writing, starting from the top right of the notepad icon and extending across the page.