

Technische fiche: aroTHERM VWL 35/5 AS 230 V S2 - VWL 55/5 230 V AS S2 - VWL 75/5 230 V AS S2 - VWL 105/5 230 V AS S2 - VWL 125/5 AS 230 V S2

bijzondere kenmerken

- compacte plaatsbesparende lucht/water-warmtepomp type split
- het geheel bestaat uit een buiten- en binnenunit verbonden met koeltechnische leidingen
- robuuste en lichte buitenunit, volledig akoestisch en thermisch geïsoleerd
- compressor met invertertechniek
- nominaal vermogen 3, 5, 7, 10 en 12 kW (A-7/W35) monofasige uitvoering
- energieklasse verwarming A+++ (W35)
- zeer geluidsarme werking < 40 dB(A) dankzij de Silent Mode-functie
- hoog werkingsrendement door een moderne en lange levensduur van de roluizer compressor (5 jaar omruilwaarborg)
- vertrekwatertemperatuur verwarming tot 55 °C
- vertrekwatertemperatuur sanitair tot 62 °C
- sensorgestuurd koelcircuit met koelmiddel R410A
- toerentalgestuurde EC-ventilator
- actieve koeling (in optie verkrijgbaar)
- verplicht accessoire hydraulische binnenunit met condensor VWL .7/5 IS
- te combineren met een indirecte sanitaire warmwaterboiler type uniSTOR VIH RW of een zonneboiler uniSTOR VIH SW of een multi-functioneel buffervat allSTOR VPS
- weersafhankelijke regelaar multiMATIC VRC 700(f) of sensoCOMFORT VRC 720(f) (verplicht accessoire) met buitenvoeler en weergave van energieopbrengst

toepassingen

- lucht/water-warmtepomp voor centrale verwarming, productie sanitair warm water en koeling (optie)
- geschikte oplossing voor allerlei woningtypes, van appartementen tot ééngezins- en lage energie woningen
- geschikt voor zowel laag temperatuur radiatoren en/of convectoren als voor laagtemperatuurinstallaties (vloerverwarming)
- kan ook als een hybridesysteem toegepast worden: bi-valent, alternatief parrallel of volgens triVAI-parameter (op basis van de energieprijzen)

uitrusting warmtepomp aroTHERM VWL ..5/5 AS

- ommanteling uit corrosiebestendig plaatstaal volledig geïsoleerd
- compleet geïsoleerd koelcircuit uitgerust met twee warmtewisselaars volledig uit roestvrijstaal (verdampers buiten en condensor binnen), een twin rotary compressor met invertertechniek, een buffer met vloeistof, een 4-wegkraan, een elektronisch expansieventiel, een filter, hoge- en lage druksensoren
- sensorgestuurd koelcircuit fabrieksaf gevuld met het chloorvrij koelmiddel R410A
- verticale warmtewisselaar uit koper met aluminium lamellen voorzien van een anti-corrosielaag (coating blauwe kleur) en een temperatuursensor
- toerentalgestuurde gelijkstroomventilator met softstart
- hoogrendementspomp Eup Ready (voorzien in de binnenunit VWL .7/5 IS)
- condenspan met afvoer en antivriesbeveiliging

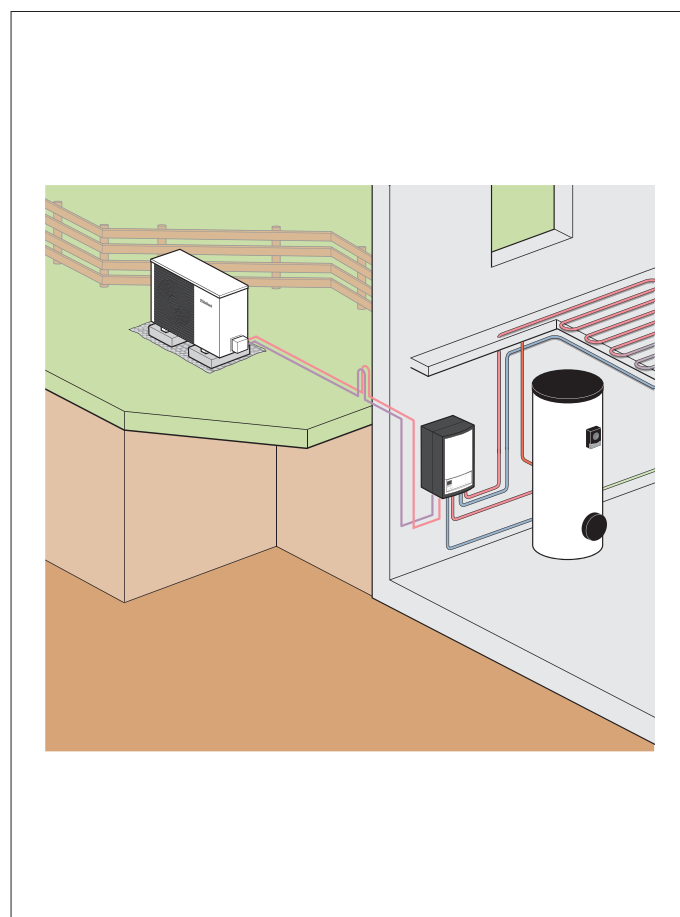
uitrusting binneneenheid VWL .7/5 IS

- hydraulische binnenunit uitgerust met: platenwarmtewisselaar (condensor), hoogrendementspomp verwarming, isolatie uit geëxpandeerd polystyreen (EPS), elektrische weerstand (instelbaar 0 tot 5,4 kW), expansievat verwarming 10 l, driewegkraan sanitaire voorrang, waterdruksensor, veiligheidsklep en aflatkraan verwarming, automatische ontlufter, vertrekwatervoeler, eBUS-interface en voedingskabel

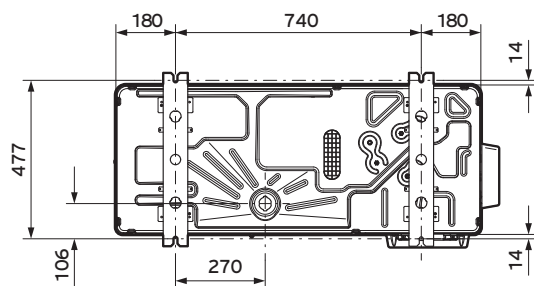
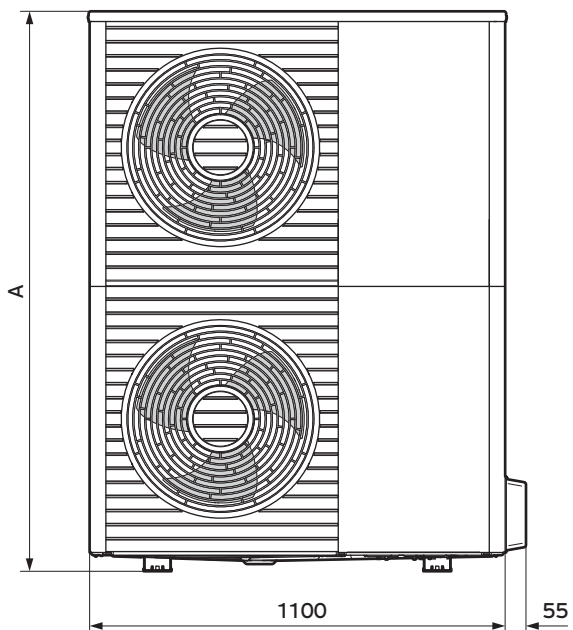
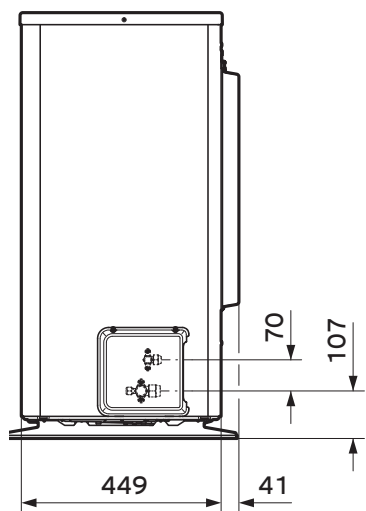
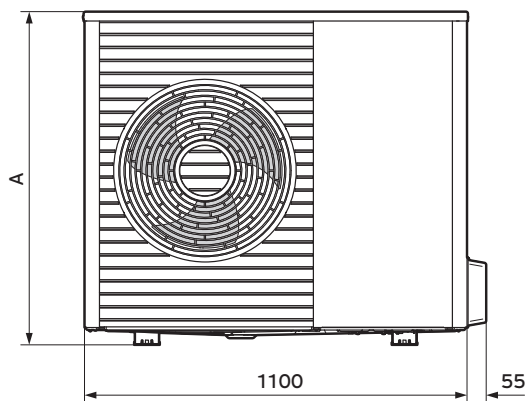
accessoires

- hydraulische binnenunit VWL 57/5 IS voor VWL 3 en 5 kW (code 0010023494)
- hydraulische binnenunit VWL 77/5 IS voor VWL 7 kW (code 0010023495)
- hydraulische binnenunit VWL 127/5 IS voor VWL 10 en 12 kW (code 0010023523)
- geïsoleerd duo-leiding 5 m:
 - ½ en ¼ voor VWL 3 en 5 kW (code 0020250307)
 - ¾ en ⅝ voor VWL 7, 10 en 12 kW (code 0020250305)
- geïsoleerd duo-leiding 10 m:
 - ½ en ¼ voor VWL 3 en 5 kW (code 0020250308)
 - ¾ en ⅝ voor VWL 7, 10 en 12 kW (code 0020250306)
 - ¾ koelmiddelleiding 25 m op rol (code 0020250309)
 - ¾ koelmiddelleiding 25 m op rol (code 0020250310)
- voetsteun groot (code 0020250226)
- voetsteun klein (code 0020252091)
- accessoire actieve koeling (code 0020269259)
- sokkel voor muurbevestiging (code 0020250225)
- sokkel voor muurbevestiging bij geïsoleerde muren (code 0020250224)
- verhogings sokkel buiteneenheid (code 0020173403)

Benaming	W35/W55	Artikelnummer
aroTHERM VWL 35/5 AS S2 (230 V)	A+++/A++	0010021109
aroTHERM VWL 55/5 AS S2 (230 V)	A++/A++	0010021110
aroTHERM VWL 75/5 AS S2 (230 V)	A++/A++	0010021111
aroTHERM VWL 105/5 AS S2 (230 V)	A+++/A++	0010021112
aroTHERM VWL 125/5 AS S2 (230 V)	A++/A++	0010021114

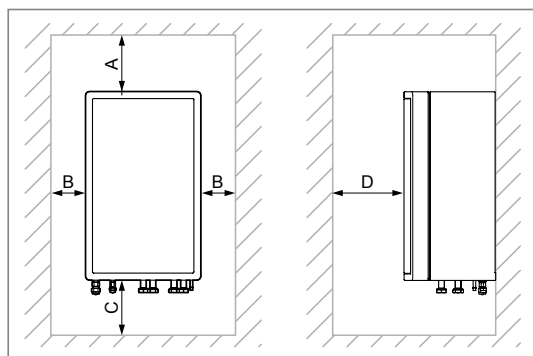
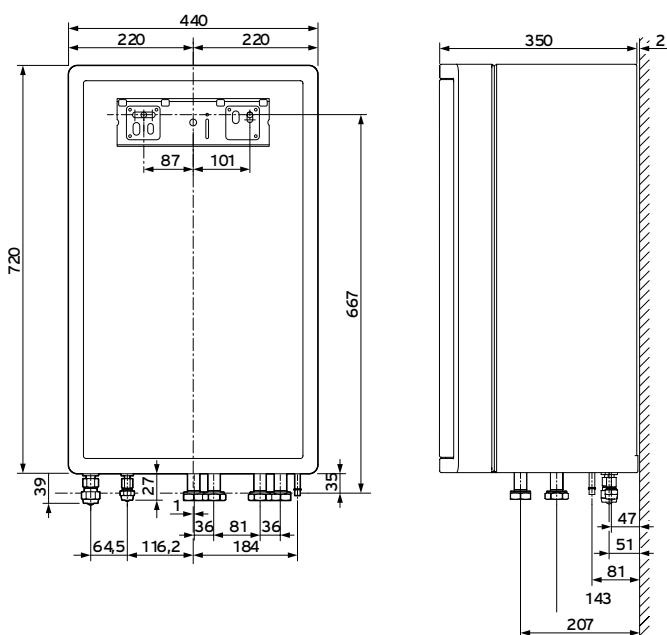


buitenunit aroTHERM VWL ../5 AS S2



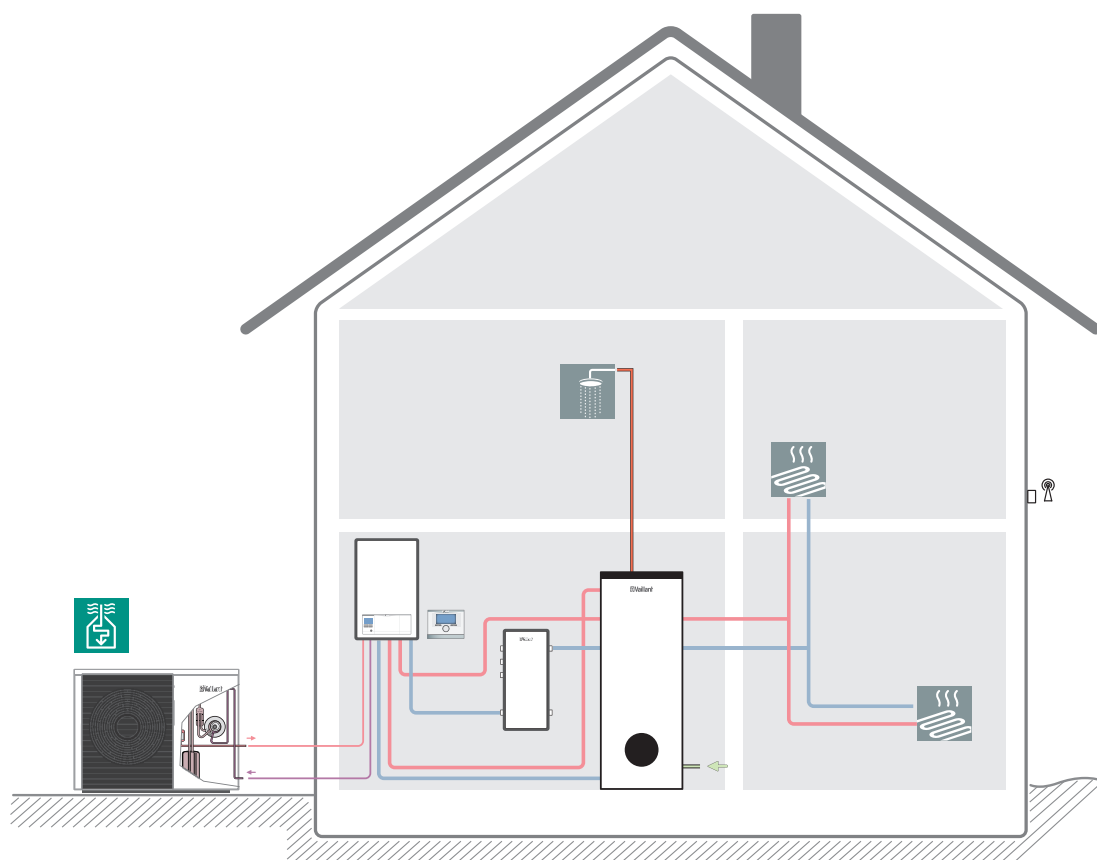
Type	A
aroTHERM VWL 35/5 AS S2 (230 V)	765 mm
aroTHERM VWL 55/5 AS S2 (230 V)	765 mm
aroTHERM VWL 75/5 AS S2 (230 V)	965 mm
aroTHERM VWL 105/5 AS S2 (230 V)	1.565 mm
aroTHERM VWL 125/5 AS S2 (230 V)	1.565 mm

hydraulische binnenunit VWL .7/5 IS

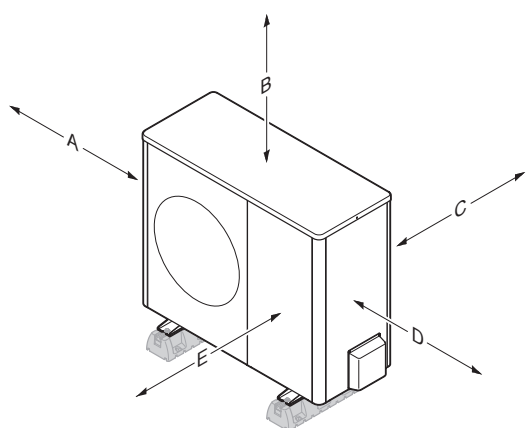


Min. afstanden	mm
A	200 mm
B	200 mm
C	1.000 mm
D	> 600 mm

warmtepomp aroTHERM VWL ..5/5 AS met hydraulische binnenunit VWL .7/5 IS en sanitaire warmwaterboiler uniSTOR VIH RW



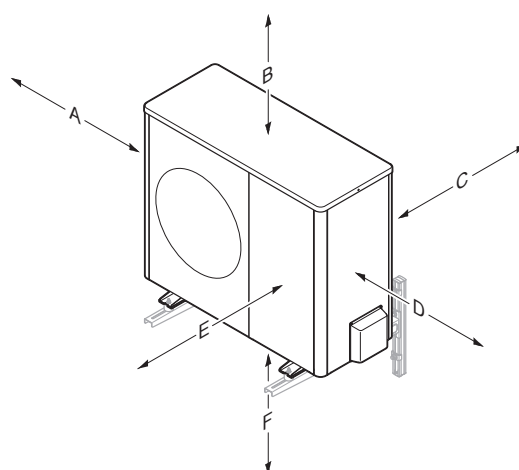
Min. afstanden bij plaatsing plat dak of vloer



Min. afstanden	Alleen verwarming	Verwarming + koeling
A	100 mm	100 mm
B	1.000 mm	1.000 mm
C	200 mm ¹⁾	250 mm
D	500 mm	500 mm
E	600 mm	600 mm

1) met voorkeur 250 mm voor de elektrische installatie

Min. afstanden bij muurbevestiging



Min. afstanden	Alleen verwarming	Verwarming + koeling
A	100 mm	100 mm
B	1.000 mm	1.000 mm
C	200 mm ¹⁾	250 mm
D	500 mm	500 mm
E	600 mm	600 mm
F	300 mm	300 mm

1) met voorkeur 250 mm voor de elektrische installatie

Technische gegevens

Algemene gegevens	VWL 35/5 AS S2	VWL 55/5 AS S2	VWL 75/5 AS S2	VWL 105/5 AS S2	VWL 125/5 AS S2
breedte	1.100 mm	1.100 mm	1.100 mm	1.100 mm	1.100 mm
hoogte	765 mm	765 mm	965 mm	1.565 mm	1.565 mm
diepte	450 mm	450 mm	450 mm	450 mm	450 mm
gewicht met verpakking	105 kg	105 kg	138 kg	226 kg	226 kg
gewicht bedrijfsklaar	82 kg	82 kg	113 kg	191 kg	191 kg
elektrische voeding buitenunit	230 V/50 Hz, 1~/N/PE				
max. opgenomen elektrisch vermogen	2,96 kW	2,96 kW	3,84 kW	4,90 kW	4,90 kW
startstroom	11,5 A	11,5 A	14,9 A	21,3 A	21,3 A
zekeringen te voorzien (type C traag)	20 A	20 A	20 A	25 A	25 A
beschermklasse	IP 15 B	IP 15 B	IP 15 B	IP 15 B	IP 15 B
sectie elektrische voedingskabel	3xG2,5 mm ²	3xG2,5 mm ²	3xG2,5 mm ²	3xG4 mm ²	3xG4 mm ²
aantal ventilatoren	1	1	1	2	2
vermogen ventilator	50 W	50 W	50 W	50 W	50 W
max. luchtdebiet	2.300 m ³ /h	2.300 m ³ /h	2.300 m ³ /h	5.100 m ³ /h	5.100 m ³ /h
elektrische voeding binnenunit	230 V/50 Hz, 1~/N/PE				
max. opgenomen elektrisch vermogen	5,4 kW	5,4 kW	5,4 kW	5,4 kW	5,4 kW
zekeringen te voorzien (type C traag)	25 A	25 A	25 A	25 A	25 A
sectie elektrische voedingskabel	3xG4 mm ²	3xG4 mm ²	3xG4 mm ²	3xG4 mm ²	3xG4 mm ²
max. elektrisch opgenomen vermogen cv-pomp	70 W	70 W	70 W	100 W	100 W
EEL-waarde cv-pomp	EEL ≤ 0,23	EEL ≤ 0,23	EEL ≤ 0,23	EEL ≤ 0,3	EEL ≤ 0,3

Koudemiddelcircuit	VWL 35/5 AS S2	VWL 55/5 AS S2	VWL 75/5 AS S2	VWL 105/5 AS S2	VWL 125/5 AS S2
materiaal koelleidingen	koper	koper	koper	koper	koper
min. leidinglengte enkel tussen buiten- en binnenunit	3 m	3 m	3 m	3 m	3 m
max. leidinglengte enkel, buitenunit hoger dan binnenunit	40 m	40 m	40 m	40 m	40 m
max. hoogteverschil, buitenunit hoger dan binnenunit	30 m	30 m	30 m	30 m	30 m
max. leidinglengte enkel, buitenunit lager dan binnenunit	25 m	25 m	25 m	25 m	25 m
max. hoogteverschil, buitenunit lager dan binnenunit	10 m	10 m	10 m	10 m	10 m
voorgevuld tot een leidingafstand	15 m	15 m	15 m	15 m	15 m
type aansluiting	flare-verbinding	flare-verbinding	flare-verbinding	flare-verbinding	flare-verbinding
aansluiting buitendiameter koelcircuit (gas)	½ " (12,7 mm)	½ " (12,7 mm)	¾ " (15,875 mm)	¾ " (15,875 mm)	¾ " (15,875 mm)
aansluiting buitendiameter koelcircuit (vloeibaar)	¼ " (6,35 mm)	¼ " (6,35 mm)	¾ " (9,575 mm)	¾ " (9,575 mm)	¾ " (9,575 mm)
type koudemiddel	R410A	R410A	R410A	R410A	R410A
volume koudemiddel	1,50 kg	1,50 kg	2,39 kg	3,60 kg	3,60 kg
Global Warming Potential (GWP)	2088	2088	2088	2088	2088
werkdruk	41,5 bar	41,5 bar	41,5 bar	41,5 bar	41,5 bar
type compressor	rolzuiger	rolzuiger	rolzuiger	rolzuiger	rolzuiger
regeling compressor	elektronisch	elektronisch	elektronisch	elektronisch	elektronisch

Vermogens verwarming	VWL 35/5 AS S2	VWL 55/5 AS S2	VWL 75/5 AS S2	VWL 105/5 AS S2	VWL 125/5 AS S2
vermogen (A2/W35)	2,46 kW	3,37 kW	4,51 kW	8,20 kW	8,23 kW
prestatiecoëfficiënt COP (A2/W35 ΔT 5K EN 14511)	3,75	3,67	3,68	3,87	3,64
opgenomen vermogen (A2/W35 ΔT 5K EN 14511)	0,66 kW	0,92 kW	1,23 kW	2,12 kW	2,26 kW
vermogen (A7/W35)	3,13 kW	4,42 kW	5,78 kW	9,70 kW	10,25 kW
prestatiecoëfficiënt COP (A7/W35 ΔT 5K EN 14511)	4,89	4,68	4,58	4,57	4,54
opgenomen vermogen (A7/W35 ΔT 5K EN 14511)	0,64 kW	0,95 kW	1,26 kW	2,12 kW	2,26 kW

Vermogens koeling	VWL 35/5 AS S2	VWL 55/5 AS S2	VWL 75/5 AS S2	VWL 105/5 AS S2	VWL 125/5 AS S2
vermogen (W35/W18)	4,83 kW	4,83 kW	6,30 kW	12,78 kW	12,78 kW
EER (W35/W18 EN 14511)	3,76	3,76	3,58	3,28	3,36
opgenomen vermogen (W35/W18 EN 14511)	1,29 kW	1,29 kW	1,76 kW	3,90 kW	3,90 kW
vermogen (W35/W7)	3,12 kW	3,12 kW	2,46 kW	8,69 kW	8,69 kW
EER (W35/W7 EN 14511)	2,69	2,69	1,82	2,49	2,59
opgenomen vermogen (W35/W7 EN 14511)	1,16 kW	1,16 kW	1,35 kW	3,49 kW	3,49 kW