

Voor de gebruiker

Gebruiksaanwijzing



atmoMAG

MAG ..-0/1 XZ

BEnI

Uitgever/fabrikant

Vaillant GmbH

Berghauser Str. 40 ■ D-42859 Remscheid
Tel. +49 21 91 18-0 ■ Fax +49 21 91 18-28 10
info@vaillant.de ■ www.vaillant.de



Inhoudsopgave

Inhoudsopgave

1	Veiligheid	3
1.1	Waarschuwingen bij handelingen.....	3
1.2	Reglementair gebruik.....	3
1.3	Algemene veiligheidsinstructies	3
2	Aanwijzingen bij de documentatie	5
2.1	Aanvullend geldende documenten in acht nemen.....	5
2.2	Documenten bewaren	5
2.3	Geldigheid van de handleiding	5
3	Productbeschrijving	5
3.1	Gegevens op het typeplaatje	5
3.2	Bedieningselementen	5
3.3	CE-markering.....	5
4	bedrijf	5
4.1	Product in gebruik nemen.....	6
4.2	Kastachtige mantel	6
4.3	Ingebruikneming voorbereiden	6
4.4	Product inschakelen	6
4.5	Warmwater tappen	6
4.6	Warmwatertemperatuur instellen.....	6
4.7	Productvermogen instellen	7
5	Verhelpen van storingen	7
5.1	Storing herkennen en verhelpen	7
5.2	Product ontstoren	7
6	Onderhoud	7
6.1	Onderhoud.....	7
6.2	Product onderhouden	7
7	Buitenbedrijfstelling	8
7.1	Product tijdelijk buiten bedrijf stellen	8
7.2	Product definitief buiten bedrijf stellen.....	8
7.3	Wat te doen bij vorstgevaar	8
8	Recycling en afvoer	8
9	Garantie en klantenservice	8
9.1	Garantie	8
9.2	Serviceteam.....	9



1 Veiligheid

1.1 Waarschuwingen bij handelingen

Classificatie van de waarschuwingen bij handelingen

De waarschuwingen bij handelingen zijn als volgt door waarschuwingstekens en signaalwoorden aangaande de ernst van het potentiële gevaar ingedeeld:

Waarschuwingstekens en signaalwoorden

**Gevaar!**

Direct levensgevaar of gevaar voor ernstig lichamelijk letsel

**Gevaar!**

Levensgevaar door een elektrische schok

**Waarschuwing!**

Gevaar voor licht lichamelijk letsel

**Opgelet!**

Kans op materiële schade of milieuschade

1.2 Reglementair gebruik

Er kan bij ondeskundig of oneigenlijk gebruik gevaar ontstaan voor lijf en leven van de gebruiker of derden resp. schade aan het product en andere voorwerpen.

De producten zijn geisers en in deze functie voor de warmwaterbereiding bestemd.

Het reglementaire gebruik houdt in:

- het naleven van de meegeleverde gebruiksaanwijzingen van het product alsook van alle andere componenten van de installatie
- het naleven van alle in de handleidingen vermelde inspectie- en onderhoudsvoorwaarden.

Dit product kan door kinderen vanaf 8 jaar alsook personen met verminderde fysieke, sensorische of mentale capaciteiten of gebrek aan ervaring en kennis gebruikt worden, als ze onder toezicht staan of m.b.t. het veilige gebruik van het product geïnstrueerd werden en de daaruit resulterende gevaren verstaan. Kinderen mogen niet met het product spelen. Reiniging en onderhoud door de gebruiker mogen niet door kinderen zonder toezicht uitgevoerd worden.



Een ander gebruik dan het in deze handleiding beschreven gebruik of een gebruik dat van het hier beschreven gebruik afwijkt, geldt als niet reglementair. Als niet reglementair gebruik geldt ook ieder direct commercieel of industrieel gebruik.

Attentie!

Ieder misbruik is verboden.

1.3 Algemene veiligheidsinstructies

1.3.1 Gevaar door foute bediening

Door foute bediening kunt u zichzelf en anderen in gevaar brengen en materiële schade veroorzaken.

- ▶ Lees deze handleiding en alle andere documenten die van toepassing zijn zorgvuldig, vooral het hoofdstuk "Veiligheid" en de waarschuwingen.

1.3.2 Levensgevaar door afgesloten of ondichte verbrandingsgasleiding

Bij gaslucht in gebouwen:

- ▶ Doe alle toegankelijke deuren en ramen wijd open en zorg voor tocht.
- ▶ Schakel het product uit.
- ▶ Breng uw installateur op de hoogte.

1.3.3 Vergiftigingsgevaar door onvoldoende toevoer van verbrandingslucht

Voorwaarden: Van omgevingslucht afhankelijke werking

- ▶ Zorg voor voldoende toevoer van verbrandingslucht.

1.3.4 Kans op corrosieschade door ongeschikte verbrandings- en kamerlucht

Sprays, oplosmiddelen, chloorhoudende reinigingsmiddelen, verf, lijm, ammoniakverbindingen, stof e.d. kunnen tot corrosie aan het product en in de VLT/VGA leiden.

- ▶ Zorg ervoor dat de verbrandingsluchttoevoer altijd vrij is van fluor, chloor, zwavel, stof enz.
- ▶ Zorg ervoor dat er op de opstellingsplaats geen chemische stoffen opgeslagen worden.

1 Veiligheid



1.3.5 Levensgevaar door explosieve en ontvlambare stoffen

- ▶ Explosieve of ontvlambare stoffen (bijv. benzine, papier, verf) niet in de opstelruimte van het product gebruiken of opslaan.

1.3.6 Levensgevaar door lekkend gas

Bij gaslucht in gebouwen:

- ▶ Vermijd ruimtes met gaslucht.
- ▶ Doe, indien mogelijk, deuren en ramen wijd open en zorg voor tocht.
- ▶ Vermijd open vuur (bv. aansteker, lucifer).
- ▶ Niet roken.
- ▶ Bedien geen elektrische schakelaars, geen stekkers, geen deurbellen, geen telefoons en andere communicatiesystemen in het gebouw.
- ▶ Sluit de gasteller-afsluitkraan of de hoofdkraan.
- ▶ Sluit, indien mogelijk, de gaskraan op het product.
- ▶ Waarschuw de huisbewoners door te roepen of aan te kloppen.
- ▶ Verlaat onmiddellijk het gebouw en ver hinder het betreden door derden.
- ▶ Alarmeer politie en brandweer zodra u buiten het gebouw bent.
- ▶ Neem contact op met de storingsdienst van het energiebedrijf vanaf een telefoon aansluiting buiten het gebouw.

1.3.7 Gevaar voor materiële schade door vorst

- ▶ Zorg ervoor dat de CV-installatie bij vorst in elk geval in gebruik blijft en alle vertrekken voldoende getempereerd zijn.
- ▶ Als u het bedrijf niet kunt garanderen, dan laat u een installateur de CV-installatie legen.

1.3.8 Verwondingsgevaar en gevaar voor materiële schade door ondeskundig of niet-uitgevoerd onderhoud en ondeskundige of niet-uitgevoerde reparatie

- ▶ Probeer nooit om zelf onderhoudswerk of reparaties aan uw product uit te voeren.
- ▶ Laat storingen en schade onmiddellijk door een installateur verhelpen.

- ▶ Neem de opgegeven onderhoudsintervallen in acht.

1.3.9 Levensgevaar door ontbrekende veiligheidsinrichtingen

Ontbrekende veiligheidsinrichtingen (bijv. veiligheidsklep, expansievat) kunnen tot levensgevaarlijke brandwonden en andere letsels leiden, bijv. door explosies.

- ▶ Laat uw installateur de positie en de werking van de veiligheidsinrichtingen uitleggen.

1.3.10 Levensgevaar door veranderingen aan het product of in de omgeving van het product

- ▶ Verwijder, overbrug of blokkeer in geen geval de veiligheidsinrichtingen.
- ▶ Manipuleer geen veiligheidsinrichtingen.
- ▶ Vernietig of verwijder geen verzegelingen van componenten.
- ▶ Breng geen veranderingen aan:
 - aan het product
 - aan de toevoerleidingen voor gas, verbrandingslucht, water en spanning
 - aan de volledige rookgasinstallatie
 - aan de veiligheidsklep
 - aan de afvoerleidingen
 - aan bouwconstructies die de gebruiksveiligheid van het product kunnen beïnvloeden



2 Aanwijzingen bij de documentatie

2.1 Aanvullend geldende documenten in acht nemen

- Neem absoluut alle gebruiksaanwijzingen die bij de componenten van de installatie worden meegeleverd in acht.

2.2 Documenten bewaren

- Bewaar deze handleiding alsook alle documenten die van toepassing zijn voor het verdere gebruik.

2.3 Geldigheid van de handleiding

Deze handleiding geldt uitsluitend voor:

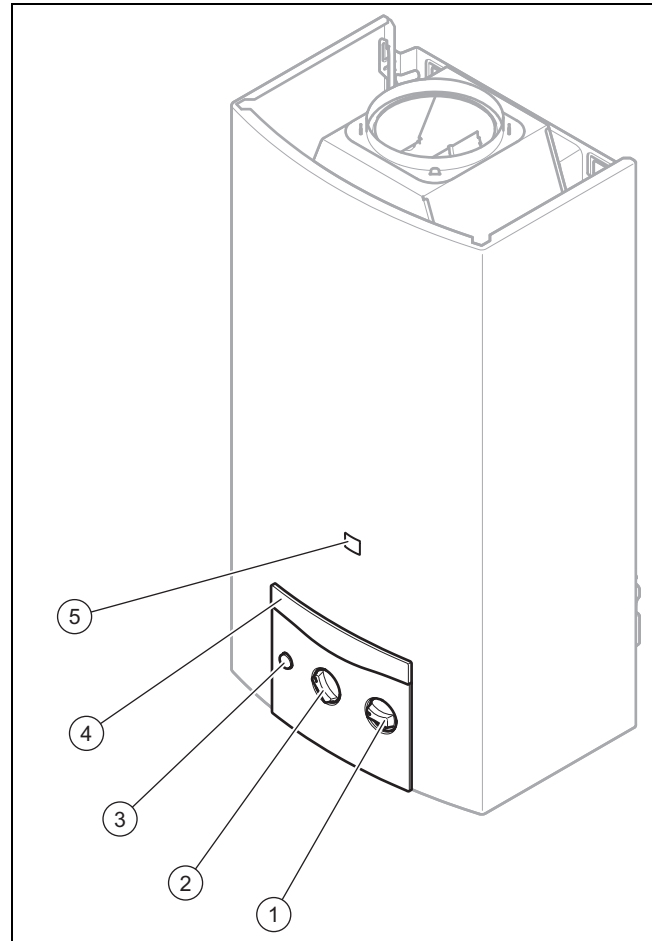
3 Productbeschrijving

3.1 Gegevens op het typeplaatje

Het typeplaatje is af fabriek vooraan aan de trekonderbreker onder de productmantel aangebracht.

Gegevens op het typeplaatje	Betekenis
MAG	Productcategorie
11/14	Capaciteit in l/min
-0/1	Schoorsteenaansluiting/productgeneratie
Z	met piëzo-ontsteking
X	met rookgassensor
atmoMAG	Productreeks
Type B11 BS	Toegestane gastoesteltypes
cat I	Eengastoestel
2E+, 3+	Toegestane gascategorieën
G20/25/30/31	Toegestane gassoorten met aansluitdrukwwaarden
P _{nom.}	Maximaal warmtevermogen
P _{min.}	Minimaal warmtevermogen
Q _{nom.}	Maximale warmtebelasting
Q _{min.}	Minimale warmtebelasting
P _{w max.}	Maximaal toegestane waterdruk
CE-markering	→ Hoofdst. "CE-markering"
Serienummer	7e tot 16e cijfer = artikelnummer van het product

3.2 Bedieningselementen



- | | | | |
|---|--|---|---|
| 1 | Temperatuurkeuzeknop | 3 | Piëzo-ontsteker |
| 2 | Vermogensdraaischakelaar (10-traps van 50–100 %) | 4 | Bovenste afscherming van het bedieningsveld |
| | | 5 | Kijkgat ontstekingsvlam |

3.3 CE-markering



Met de CE-markering wordt aangegeven dat de producten volgens het typeplaatje voldoen aan de fundamentele vereisten van de geldende richtlijnen.

De conformiteitsverklaring kan bij de fabrikant geraadpleegd worden.

4 bedrijf



Waarschuwing! Verbrandingsgevaar door heet water!

Verkeerd ingestelde warmwatertemperaturen en heet water in de leidingen kunnen tot verbrandingen leiden.

- Controleer de warmwatertemperatuur met de hand.

4 bedrijf



Opgelet!

Risico op materiële schade door sterk kalkhoudend, sterk corrosief of met chemicaliën vervuild verwarmingswater!

Ongeschikt leidingwater beschadigt pakkingen en membranen, verstopt waterdoorstroomde componenten in het product en in de CV-installatie en veroorzaakt geluiden.

- ▶ Vul de CV-installatie alleen met geschikt CV-water.

4.1 Product in gebruik nemen

- ▶ Neem het product alleen in gebruik als de mantel volledig gesloten is.

4.2 Kastachtige mantel

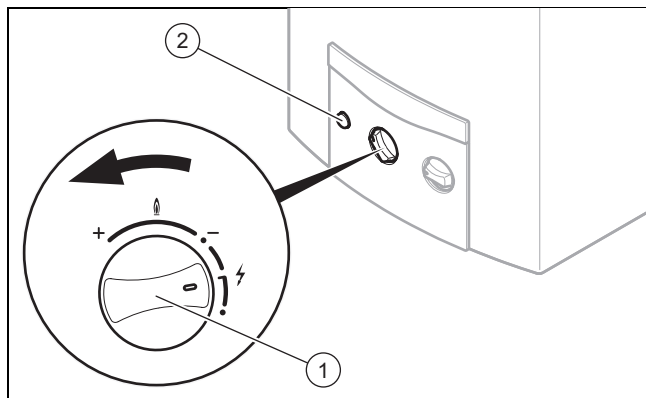
Een kastachtige mantel van het product valt onder de betreffende uitvoeringsvoorschriften.

Als u een kastachtige mantel voor uw product wenst, neem dan contact op met een installateur. Breng in geen geval zelf een ommanteling aan het product aan.

4.3 Ingebruikneming voorbereiden

1. Laat uw installateur de positie en de werking van de afsluitvoorzieningen uitleggen.
2. Open de gasafsluitkraan tot aan de aanslag.
3. Open de door de klant geplaatste koudwaterstopkraan.

4.4 Product inschakelen



1. Draai de vermogensdraaischakelaar (1) tegen de klok in in de ontstekingsstand (flits) en druk deze in.
2. Houd de vermogensdraaischakelaar in deze stand ingedrukt en bedien de piëzo-ontsteker (2) door meermaals indrukken.
 - ◁ Bij elke indrukken van de piëzo-ontsteker wordt een ontstekingsvonk gemaakt. De ontstekingsvlam wordt ontstoken.
3. Houd bij brandende ontstekingsvlam de vermogensdraaischakelaar nog 10-15 seconden in deze stand.
4. Controleer de ontstoken ontstekingsvlam door het kijkgat. Als het product langer buiten bedrijf was, dan heeft zich evt. lucht in de ontstekingsgasleiding verzameld. Herhaal in dit geval de ontstekingsprocedure.



Aanwijzing

Als u ondichtheden in het warmwaterleidingbereik tussen product en aftappunten opmerkt, sluit dan onmiddellijk de door de klant geplaatste koudwateraftapkraan.

Laat ondichtheden door een installateur repareren.

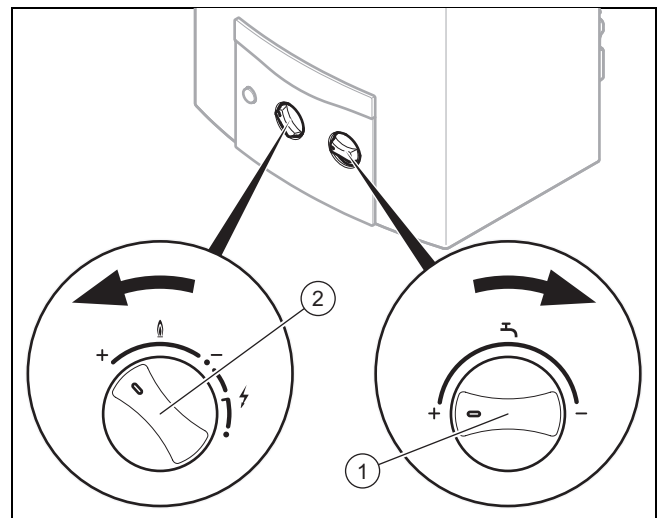
4.5 Warmwater tappen

1. Open de warmwaterkraan aan het tappunt.
 - ◁ Het product treedt automatisch in werking.

Voorwaarden: Er wordt geen warm water geleverd.

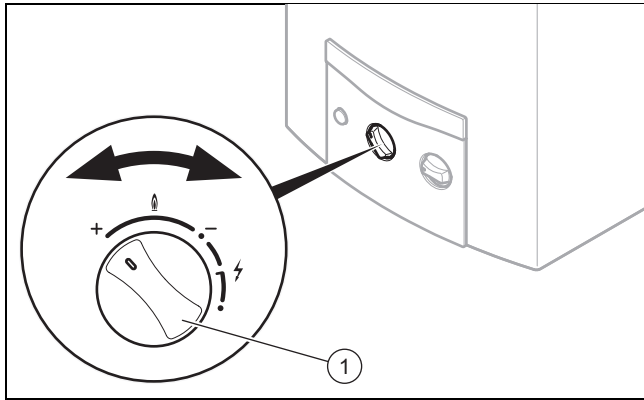
- ▶ Zorg ervoor dat een eventueel voor de warmwaterkraan gemonteerde afsluitklep volledig geopend is.
 - ▶ Zorg ervoor dat de ontstekingsvlam ontstoken is.
 - ▶ Demonteer de in de warmwaterkraan ingebouwde zeef en controleer de zeef op vervuiling en verkalking.
 - ▶ Verwijder de verkalking in de zeef met een kalkoplossend middel.
2. Sluit de warmwaterkraan aan het tappunt.
 - ◁ Het product treedt automatisch buiten werking.

4.6 Warmwatertemperatuur instellen



1. Draai de temperatuurkeuzeknop (1) met de klok mee om de watertemperatuur te verhogen.
2. Draai de temperatuurkeuzeknop tegen de klok in om de watertemperatuur te verlagen.
 - ◁ Het product zorgt voor het constant aanhouden van de warmwatertemperatuur, onafhankelijk van de getapte hoeveelheid warm water.

4.7 Productvermogen instellen



1. Draai de vermogensdraaischakelaar (1) zonder deze in te drukken uit de ontstekingsstand tegen de klok in om de bedrijfsgereedheid tot stand te brengen.
 - De vermogensdraaischakelaar moet een stand tussen de opgedrukte vlamsymbolen innemen. Het kleine vlamsymbool markeert het minimale productvermogen, het grote vlamsymbool markeert het maximale productvermogen.
 - De ontstekingsvlam blijft ontstoken.
 - Als de bedrijfsgereedheid tot stand gebracht is, dan gaat het product bij het bedienen van de warmwaterkraan automatisch in werking.
2. Draai de vermogensdraaischakelaar met de klok mee om het productvermogen te verlagen.
3. Draai de vermogensdraaischakelaar tegen de klok in om het productvermogen te verhogen.
 - U kunt het productvermogen in tien stappen tussen 50% en 100% van de nominale verwarmingswaarde instellen en de warmwatertemperatuur onafhankelijk van de waterhoeveelheid veranderen.



Aanwijzing

Een reductie van het max. productvermogen leidt tot een geringere uitlooptemperatuur en zorgt dus voor een energiebesparing. Wel daalt de watertemperatuur bij een hoge taphoeveelheid.

4.7.1 Modulatie

In het bereik van de gekozen vermogenstrap en het minimaal mogelijke productvermogen (ca. 40%) wordt de gas-hoeveelheid automatisch aan de afgenomen taphoeveelheid traploos aangepast en daardoor wordt de uitlooptemperatuur constant gehouden.

5 Verhelpen van storingen

5.1 Storing herkennen en verhelpen

Er is een storing als het product geen warm water levert. Als gebruiker mag u uitsluitend als volgt te werk gaan:

- ▶ Controleer aan het kijkgas of de waakvlam nog brandt.
- ▶ Als de waakvlam uitgegaan is, schakel dan het product in (→ Pagina 6) en stel het productvermogen (→ Pagina 7) opnieuw in.
- ▶ Als de ontstekingsvlam meermaals uitgaat of als er geen warm water geleverd wordt, neem dan contact op met een installateur om het probleem te verhelpen.

5.2 Product ontstoren

- ▶ Als het product door een veiligheidsinrichting geblokkeerd werd, wacht dan ca. 15 minuten en neem het product dan opnieuw in gebruik.
- ▶ Als het product meermaals door een veiligheidsinrichting geblokkeerd wordt of niet in werking treedt, neem dan contact om met een installateur om de storing te verhelpen.
- ▶ Neem het product pas opnieuw in gebruik als de storing door een installateur verholpen werd.

6 Onderhoud

6.1 Onderhoud

Voor de continu inzetbaarheid, gebruiksveiligheid, betrouwbaarheid en lange levensduur van het product zijn een jaarlijkse inspectie en een tweejaarlijks onderhoud van het product door de installateur noodzakelijk.

6.2 Product onderhouden



Opgelet!

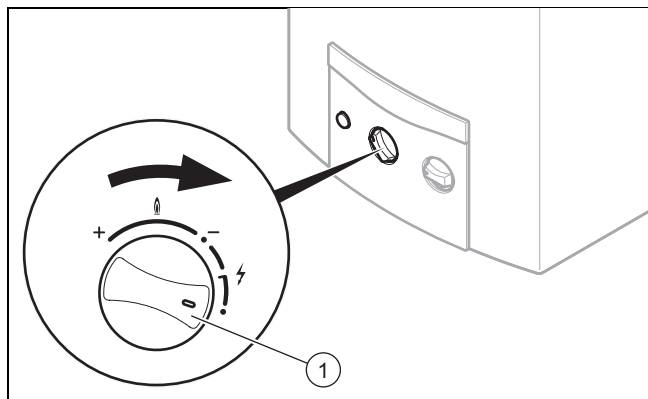
Risico op materiële schade door ongeschikte reinigingsmiddelen!

- ▶ Gebruik geen sprays, geen schuurmiddelen, afwasmiddelen, oplosmiddel- of chloorhoudende reinigingsmiddelen.
- ▶ Reinig de mantel met een vochtige doek en een beetje oplosmiddelvrije zeep.

7 Buitenbedrijfstelling

7 Buitenbedrijfstelling

7.1 Product tijdelijk buiten bedrijf stellen

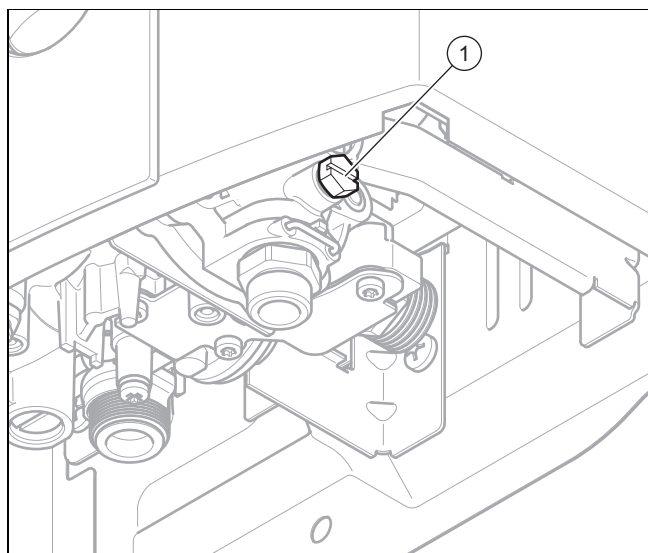


- ▶ Draai de vermogensdraaischakelaar (1) uit de stand bedrijfsgeredheid met de klok mee tot aan de aanslag.
- ▶ Sluit de door de klant geplaatste gasafsluitkraan.
 - ◀ De gastoevoer naar de brander van de geiser is nu afgesloten.
- ▶ Sluit de door de klant geplaatste koudwaterstopkraan.

7.2 Product definitief buiten bedrijf stellen

- ▶ Laat het product door een installateur definitief buiten bedrijf stellen.

7.3 Wat te doen bij vorstgevaar



Bij vorstgevaar is het nodig dat u het product vóór het bevriezen beschermt. Hiervoor moet u uw geiser legen.

- ▶ Stel het product tijdelijk buiten bedrijf (→ Pagina 8).
- ▶ Draai de aftapschroef (1) uit.
- ▶ Open alle aan het product aangesloten warmwaterkranen zodat product en leiding volledig leeglopen.
- ▶ Laat de warmwaterkranen en de aftapschroef geopend tot u het product opnieuw in gebruik neemt als er geen vorstgevaar meer is.
- ▶ Neem het product bij het later vullen pas opnieuw in gebruik als na het openen van de door de klant geplaatste koudwaterafsluitkraan water aan de geopende warmwaterkranen zonder bellen naar buiten komt.

8 Recycling en afvoer

- ▶ Laat de verpakking door de installateur afvoeren die het product geïnstalleerd heeft.



Als het product met dit teken gekenmerkt is:

- ▶ Gooi het product in dat geval niet met het huisvuil weg.
- ▶ Geeft het product in plaats daarvan af bij een inzamel-punt voor oude elektrische of elektronische apparaten.



Als het product batterijen bevat die met dit teken gekenmerkt zijn, kunnen de batterijen substanties bevatten die schadelijk zijn voor gezondheid en milieu.

- ▶ Breng de batterijen in dat geval naar een inzamel-punt voor batterijen.

9 Garantie en klantenservice

9.1 Garantie

De producten van de NV Vaillant zijn gewaarborgd tegen alle materiaal- en constructiefouten voor een periode van twee jaar vanaf de datum vermeld op de aankoopfactuur die u heel nauwkeurig dient bij te houden. De waarborg geldt alleen onder de volgende voorwaarden:

1. Het toestel moet door een erkend gekwalificeerd vakman geplaatst worden die er, onder zijn volledige verantwoordelijkheid, op zal letten dat de normen en installatievoorschriften nageleefd worden.
2. Het is enkel aan de technici van de Vaillant fabriek toegelaten om herstellingen of wijzigingen aan het toestel onder garantie uit te voeren, opdat de waarborg van toepassing zou blijven. De originele onderdelen moeten in het Vaillant toestel gemonteerd zijn, zoniet wordt de waarborg geannuleerd.
3. Teneinde de waarborg te laten gelden, moet u ons de garantiokaart volledig ingevuld, ondertekend en gefrankeerd terugzenden binnen de veertien dagen na de installatie!

De waarborg wordt niet toegekend indien de slechte werking van het toestel het gevolg is van een slechte regeling, door het gebruik van een niet overeenkomstige energie, een verkeerde of gebrekkige installatie, de niet-naleving van de gebruiksaanwijzing die bij het toestel gevoegd is, door het niet opvolgen van de normen betreffende de installatievoorschriften, het type lokaal of verluchting, verwaarlozing, overbelasting, bevroering, elke normale slijtage of elke handeling van overmacht. In dit geval zullen onze prestaties en de geleverde onderdelen aangerekend worden. Bij facturatie, opgesteld volgens de algemene voorwaarden van de naverkoopdienst, wordt deze steeds opgemaakt op de naam van de persoon die de oproep heeft verricht en/of de naam van de persoon bij wie het werk is uitgevoerd, behoudens voorafgaand schriftelijk akkoord van een derde persoon (bv. huurder, eigenaar, syndic, enz.) die deze factuur uitdrukkelijk ten zijne laste neemt. Het factuurbedrag zal contant betaald moeten worden aan de fabriekstechnicus die het werk heeft uitgevoerd. Het herstellen of vervangen van onderdelen tijdens de garantieperiode heeft geen verlenging van de waarborg tot gevolg. De toekenning van garantie sluit elke betaling van schadevergoeding uit en dit tot voor om het even welke reden ze ook gevraagd wordt. Voor elk geschil,

zijn enkel de Tribunalen van het district waar de hoofdzetel van de vennootschap gevestigd is, bevoegd. Om alle functies van het Vaillant toestel op termijn vast te stellen en om de toegelaten toestand niet te veranderen, mogen bij onderhoud en herstellingen enkel nog originele Vaillant onderdelen gebruikt worden.

9.2 Serviceteam

N.V. Vaillant S.A.
Golden Hopestraat 15
B-1620 Drogenbos
Belgien, Belgique, België
Klantendienst: 2 334 93 52



0020189900_02 ■ 28.01.2016

N.V. Vaillant S.A.

Golden Hopestraat 15 ■ B-1620 Drogenbos

Tel. 2 334 93 00 ■ Fax 2 334 93 19

Kundendienst 2 334 93 52 ■ Service après-vente 2 334 93 52

Klantendienst 2 334 93 52

info@vaillant.be ■ www.vaillant.be

© Deze handleidingen, of delen ervan, zijn auteursrechtelijk beschermd en mogen alleen met schriftelijke toestemming van de fabrikant vermenigvuldigd of verspreid worden.
Technische wijzigingen voorbehouden.