

Technische fiche: weersafhankelijke regelaar multiMATIC VRC 700/5

bijzondere kenmerken

- weersafhankelijke regelaar met verlichte display
- buitenvoeler met DCF-signaal (automatische datum -en uurinstelling)
- intuïtieve bediening zonder voorkennis
- extra brede display met tekst en symbolen (23 talen)
- snelle inbedrijfname door een installatieassistent
- adaptieve aanpassing van de stooklijn
- weekprogramma voor verwarming, sanitair, omloopcircuit en koeling
- nachtverlaging
- speciale functies zoals:
 - keuze tussen geen kamertemperatuurmeting, binnencompensatie of thermostaatfunctie
 - instelling stooklijn per cv-circuit of automatische stooklijn
 - zomerfunctie en partyfunctie
 - functie 1 dag thuis of afwezig
 - anti-legionellabescherming
 - vakantieprogramma
 - eenmalige boileropwarming buiten de geprogrammeerde uren
 - automatische datum -en uurinstelling
 - sturing omlooppomp
 - volgende onderhoudsbeurt
 - weergave actuele waterdruk cv-installatie
 - bedrijfsurenteller verwarming en bedrijfsurenteller sanitair
- grafische weergave van de opbrengst en stroomverbruik (voor warmtepompen)
- grafische weergave van zonne-energieopbrengsten
- monitoren van het stroomverbruik (weergave in kWh)
- monitoren van het gasverbruik (weergave in kWh)
- eBUS-verbinding (2-draads)

hybridemanager

- uitsluitend in combinatie met een hybridesysteem zoals de warmtepomp geoTHERM VWS 36/4.1 of de warmtepomp aroTHERM VWL of flexoTHERM VWF /4 en flexoCOMPACT VWF /4
- ingebouwde sturing voor de hybride warmtepomp geoTHERM VWS
 - triVAL-parameter voor de optimalisatie van de energie-efficiëntie in een hybrideopstelling (input energieprijzen)
 - automatische omschakeling tussen verwarmen en koeling
 - ingebouwde hygrometer om de vochtigheidsgraad te meten en de ideale ruimtetemperatuur te verzekeren bij koelfunctie
 - grafische weergave van de opbrengst en stroomverbruik

toepassingen

- regelaar met buitenvoeler voor 1 cv-circuit
- met extra module VR 70 sturing van 2 cv-circuits (gemengde of ongemengde circuits)
- met extra module VR 71 sturing van 3 cv-circuits (gemengde of ongemengde circuits)
- max. configuratie VR 71 + 3x VR 70
- voor alle Vaillant verwarmingsketels met eBUS-aansluiting
 - gaswandketels ecoTEC exclusive, plus en pro VC/W
 - vloerketels icoVIT VKO, ecoVIT VKK en ecoCRAFT VKK
 - warmtepompen flexoTHERM en flexoCOMPACT VWF /4
 - warmtepompen aroTHERM VWL /2 en /3
 - warmtepomp geoTHERM VWS 36/4.1
- sturing van een zonne-energiesysteem onder druk
- uit te breiden met een afstandsbediening VR 91

uitrusting

- weersafhankelijke regelaar met wandsokkel
- buitenvoeler met DCF-signaal (3-draads)
- 6-polige aansluitstekker en klein materiaal (schroeven en pluggen)

accessoires

- uitbreidingsmodule VR 70 (code 0020184844)
- uitbreidingsmodule VR 71 (code 0020184847)
- afstandsbediening VR 91 (code 0020171334)
- internetmodule VR 920 (code 0020252922)
- aanlegthermostaat VRC 9642 (code 009642)
- module 2 van 7 (code 0020017744)

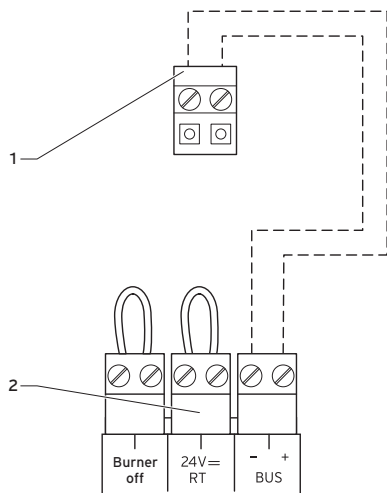


VR 70 / VR 71

VR 920

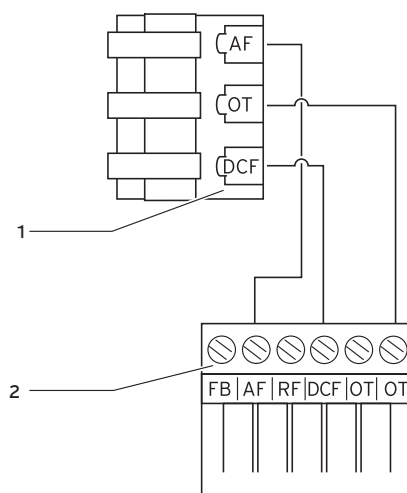
Benaming	Artikelnummer
multiMATIC VRC 700	0020171315

Maatschets en aansluitpunten



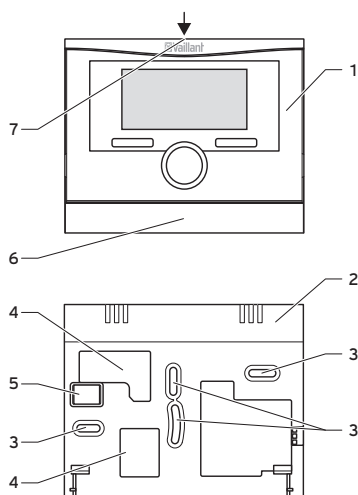
Legende:

- 1 klemmen eBUS-regelaar
- 2 klemmen Vaillant-ketel



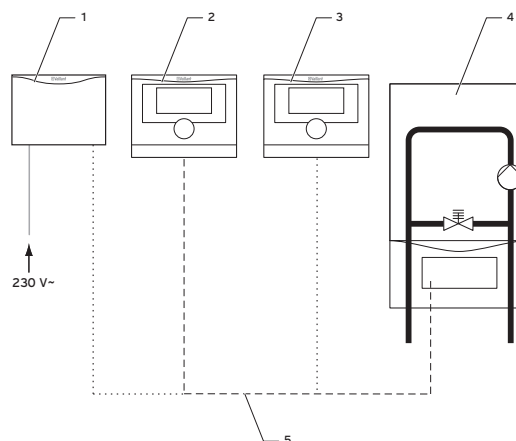
Legende:

- 1 klemmen buitenvoeler
- 2 zespolige stekker X41 (Vaillant-ketel)



Legende:

- 1 regelaar
- 2 wandsokkel
- 3 bevestiging
- 4 kabeldoorvoer
- 5 klemmen eBUS
- 6 bescherming
- 7 bevestiging



Legende:

- 1 module VR 70/71
- 2 regelaar VRC 700
- 3 thermostaat VR 91
- 4 wandketel
- 5 eBUS-verbinding

Technische gegevens		multiMATIC VRC 700/5
klasse regelaar		VI
bijdrage seizoensrendement ruimteverwarming η_s	%	4,0
bedrijfsspanning U_{max} . opgenomen stroom	V mA	24 < 50
max. toegelaten omgevingstemperatuur	°C	0 ... 60
ruimtevochtigheid	%	35 ... 95
sectie bedrading 230 V	mm ²	$\geq 1,5$
sectie bedrading voelers en eBUS	mm ²	$\geq 0,75$
max. afstand bedrading voelers	m	≤ 50
max. afstand bedrading eBUS	m	≤ 125
afmetingen met wandsokkel		
hoogte	mm	115
breedte	mm	147
diepte	mm	50
beschermingsgraad	-	IP 20
beschermingsklasse regelaar	-	III