

Voor de installateur

Montagehandleiding



## Lucht-/rookgasafvoersysteem voor cascadeschakelingen

VKO ../3

**BE n1**

**Impressum**

Documenttype:	Montagehandleiding
Product:	Lucht-/rookgasafvoersysteem voor cascadeschakelingen
Doelgroep:	Erkend installateur
Taal:	DE
Documentnummer_versie:	0020130513_02
Datum opmaak:	23.08.2012

**Uitgever/fabrikant****Vaillant GmbH**

Berghauser Str. 40 ■ D-42859 Remscheid  
Telefon +49 21 91 18-0 ■ Telefax +49 21 91 18-28 10  
info@vaillant.de ■ www.vaillant.de

© Vaillant GmbH 2012

Nadruk van deze handleiding, ook bij wijze van uittreksel, is alleen met de schriftelijke toestemming van Vaillant GmbH toegestaan.

Alle in deze handleiding genoemde benamingen van producten zijn handels-/fabrieksmerken van de betreffende firma's.

Technische wijzigingen zijn voorbehouden.

## Inhoud

<b>1</b>	<b>Aanwijzingen bij de documentatie .....</b>	<b>4</b>
1.1	Aanvullend geldende documenten in acht nemen .....	4
1.2	Documenten bewaren.....	4
1.3	Geldigheid van de handleiding.....	4
<b>2</b>	<b>Veiligheid.....</b>	<b>5</b>
2.1	Waarschuwingen bij handelingen .....	5
2.2	Vereiste kwalificatie van het personeel .....	5
2.3	Algemene veiligheidsinstructies .....	5
2.4	Voorschriften (richtlijnen, wetten, normen) .....	6
2.5	Reglementair gebruik van de Vaillant VLT/VGA-systemen.....	6
2.6	Levensgevaar door niet gecertificeerde rookgasinstallaties .....	6
<b>3</b>	<b>Systeemvoorwaarden.....</b>	<b>7</b>
3.1	Montageafmetingen.....	7
3.2	Schachtafmetingen .....	7
3.3	Gecertificeerde componenten.....	7
3.4	Lengte van de buizen.....	8
3.5	Positie van de monding boven dak.....	8
3.6	Verbrandingsluchtoevoer .....	9
<b>4</b>	<b>Montage.....</b>	<b>9</b>
4.1	Montage en installatie voorbereiden .....	9
4.2	Basisset voor de schachtinbouw monteren .....	10
4.3	Toestellen en rookgasaansluiting voor cascade-installatie verbinden.....	11
4.4	Terugslagklep monteren.....	12
4.5	CV-toestellen in gebruik nemen.....	13
<b>5</b>	<b>Serviceteam.....</b>	<b>13</b>
	<b>Trefwoordenlijst .....</b>	<b>14</b>

# 1 Aanwijzingen bij de documentatie

## 1 Aanwijzingen bij de documentatie

### 1.1 Aanvullend geldende documenten in acht nemen

- Voor de installateur:  
Installatiehandleiding van het geïnstalleerde Vaillant-toestel.

### 1.2 Documenten bewaren

- Bezorg deze montagehandleiding en alle begeleidende documenten samen met eventueel noodzakelijke hulpmiddelen aan de gebruiker van de installatie.

De operator zal deze bewaren en zorgt ervoor dat de handleidingen en hulpmiddelen waar nodig beschikbaar zijn.

### 1.3 Geldigheid van de handleiding

Deze handleiding geldt uitsluitend voor de toestellen van Vaillant die in de begeleidende documenten vermeld staan.

## 2 Veiligheid

### 2.1 Waarschuwingen bij handelingen

#### Classificatie van de waarschuwingen bij handelingen

De waarschuwingen bij handelingen zijn als volgt door waarschuwingstekens en signaalwoorden aangaande de ernst van het potentiële gevaar ingedeeld:

#### Waarschuwingstekens en signaalwoorden



**Gevaar!**

Direct levensgevaar of gevaar voor ernstig lichamelijk letsel



**Gevaar!**

Levensgevaar door een elektrische schok



**Waarschuwing!**

Gevaar voor licht lichamelijk letsel



**Opgelet!**

Kans op materiële schade of milieuschade

### 2.2 Vereiste kwalificatie van het personeel

Deze handleiding is bedoeld voor installateurs.

#### 2.2.1 Erkend installateur

Installatie, montage en demontage, ingebruikneming, onderhoud, reparatie en buitenbedrijfstelling van Vaillant-producten en accessoires mogen alleen door geautoriseerde installateurs uitgevoerd worden.



**Aanwijzing**

Elke installateur is door zijn opleiding alleen voor specifieke taken gekwalificeerd. Hij mag werkzaamheden aan toestellen alleen uitvoeren als hij over de vereiste kwalificatie beschikt.

Bij hun werk moeten de installateurs alle desbetreffende richtlijnen, normen, wetten en andere voorschriften in acht nemen.

### 2.3 Algemene veiligheidsinstructies

#### 2.3.1 Levensgevaar door lekkende rookgassen

Bij niet-naleving van de aanwijzingen in volgende tabel kunnen rookgassen in de opstellingsruimte terechtkomen.

	VKO 156/3	VKO 256/3	VKO 356/3
VKO 156/3	–	–	–
VKO 256/3	–	X	–
VKO 356/3	–	–	X

- ▶ Monteer de rookgasgeleiding voor cascadeschakelingen van de oliegestookte HR-ketel icoVIT alleen in combina-

tie met de opgegeven Vaillant-toestellen uitsluitend met van de omgevingslucht afhankelijke werking.

- ▶ Neem alleen toestellen in gebruik die met terugslagkleppen art.- nr. 0020135072 uitgerust zijn.

#### 2.3.2 Levensgevaar door ondichtheden in het rookgastraject

Uit niet goed afgesloten leidingen en via beschadigde dichtingen kan er afvoergas ontsnappen. Vetten op basis van minerale oliën kunnen de dichtingen schade toebrengen.

- ▶ Gebruik bij de installatie van de rookgasinstallatie uitsluitend rookgasbuizen van hetzelfde materiaal.
- ▶ Bouw geen beschadigde buizen in.
- ▶ Verwijder de bramen bij de buizen en schuin de buizen af, voordat deze worden gemonteerd, zodat de pakkingen niet worden beschadigd, en verwijder de spanen.
- ▶ Gebruik tijdens het monteren zeker geen vet op basis van minerale oliën.
- ▶ Om u te helpen bij het monteren kunt u water of in de handel verkrijgbare zeep gebruiken.

Mortelresten, spaanders, enz. in de verbrandingsluchttoevoer/rookgasafvoer kunnen de afvoer van gassen bemoeilijken. Het afvoergas kan in de kamer terechtkomen.

- ▶ Verwijder na afloop van de montage mortelresten, spaanders, enz. uit de verbrandingsluchttoevoer/rookgasafvoer.

Verlengstukken die niet aan de muur of aan het plafond zijn bevestigd, kunnen doorbuigen en uitzetten, zodat ze scheuren.

- ▶ Bevestig elk verlengstuk met een beugel aan de muur of aan het plafond. De afstand tussen twee beugels mag hoogstens zo lang als het verlengstuk zelf zijn.

Condensaat dat in de afvoerleiding blijft staan, kan de dichtingen beschadigen.

- ▶ Plaats de horizontale rookgasbuis met verval.
  - Verval naar het product: 3°



**Aanwijzing**

3° komt overeen met een verval van ca. 50 mm per meter buislengte.

Scherpe randen aan de schacht kunnen de flexibele rookgasleiding beschadigen.

- ▶ Trek de rookgasafvoerleiding met twee personen doorheen de schacht.
- ▶ Probeer in geen geval de flexibele rookgasleiding zonder de montagehulp door de schacht te trekken.

#### 2.3.3 Levensgevaar door lekkende rookgassen uit openingen van de VLT/VGA

Alle openingen van de VLT/VGA die voor inspectiedoeleinden geopend kunnen worden, moeten vóór de ingebruikneming en tijdens de werking gesloten zijn.

- ▶ De openingen van de VLT/VGA mogen alleen door een installateur geopend worden.



## 2 Veiligheid



### 2.3.4 Brandgevaar door ontbrekende bliksembeveiliging van de rookgasinstallatie

- ▶ Zorg ervoor dat de verbrandingsluchttoevoer-/rookgasafvoerinstallatie ook onder de bliksembeveiliging van het gebouw valt, voor zover dit daarmee is uitgerust.

### 2.3.5 Brandgevaar door onvoldoende afstand

- ▶ Zorg ervoor dat de rookgasleiding buiten de schacht op een afstand van brandbare componenten aangebracht is.
  - Afstand A:  $A \geq 5$  cm

### 2.3.6 Materiële schade door ondeskundig gebruik en/of ongeschikt gereedschap

Ondeskundig gebruik en/of ongeschikt gereedschap kunnen tot materiële schade leiden.

- ▶ Gebruik bij aanhalen of losdraaien van de schroefverbindingen altijd een hiervoor geschikte steeksleutel.
- ▶ Gebruik geen buistangen, verlengingen en dergelijke.

### 2.3.7 Corrosiegevaar door ongeschikte verbrandingslucht

Sprays, oplosmiddelen, chloorhoudende reinigingsmiddelen, verf, lijm enz. kunnen bij van de omgevingslucht afhankelijke werking onder ongunstige omstandigheden tot corrosie aan het toestel en in de VLT/VGA-installatie leiden.

- ▶ Houd de verbrandingslucht die naar het toestel geleid wordt, vrij van chemische stoffen die bijv. fluoro, chloor of zwavel bevatten.
- ▶ Gebruik alleen de desbetreffende delen van Vaillant voor de installatie van de rookgasgeleiding.

## 2.4 Voorschriften (richtlijnen, wetten, normen)

**Geldt voor:** België

Voor de installatie gelden de nationale richtlijnen, wetten en normen.

## 2.5 Reglementair gebruik van de Vaillant VLT/VGA-systemen

De Vaillant VLT/VGA-systemen zijn met de meest recente technieken uitgerust en werden volgens de officiële veiligheidstechnische reglementen gebouwd. Toch kunnen er bij ondeskundig of niet-reglementair gebruik gevaren voor lijf en leven van de gebruiker van de installatie of derden of schade aan de producten en andere voorwerpen ontstaan.

De in deze handleiding genoemde Vaillant VLT/VGA-systemen mogen alleen in combinatie met de in deze handleiding genoemde producttypes ingezet worden.

Een ander gebruik dan het in deze handleiding beschreven gebruik of een gebruik dat van het hier beschreven gebruik afwijkt, geldt als niet reglementair.

Het reglementaire gebruik houdt in:

- het naleven van de bijgevoegde gebruiks-, installatie- en onderhoudshandleidingen van het Vaillant-product en van andere componenten van de installatie
- de installatie en montage conform de product- en systeemvergunning
- het naleven van alle in de handleidingen vermelde inspectie- en onderhoudsvoorwaarden.

## 2.6 Levensgevaar door niet gecertificeerde rookgasinstallaties

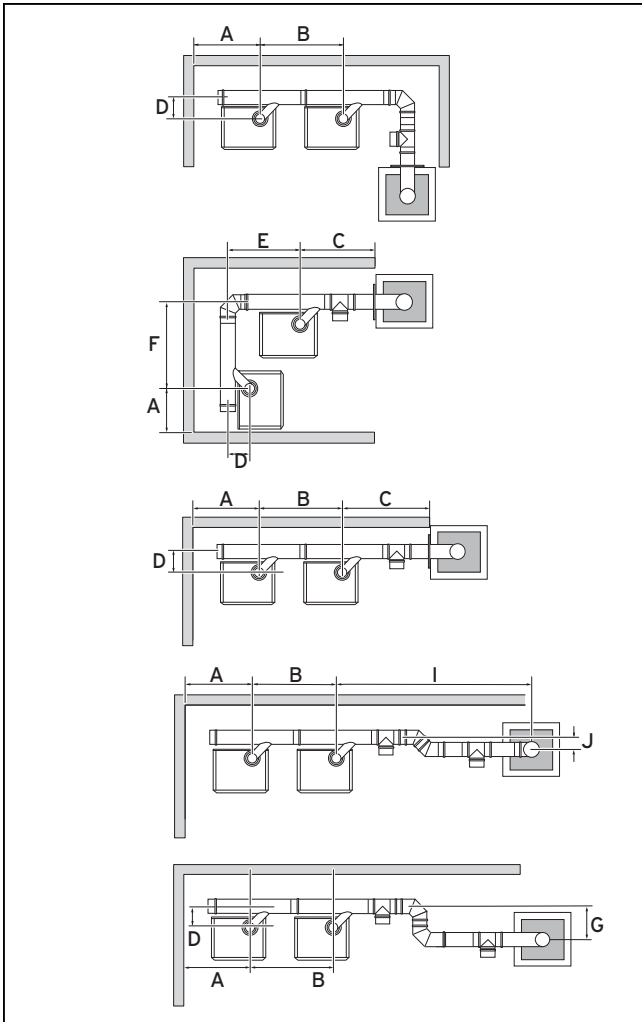
Vaillant CV-ketels zijn samen met de originele Vaillant VLT/VGA's systeemgecertificeerd.

Het gebruik van ander toebehoren kan lichamelijk letsel en materiële schade en functiestoringen veroorzaken.

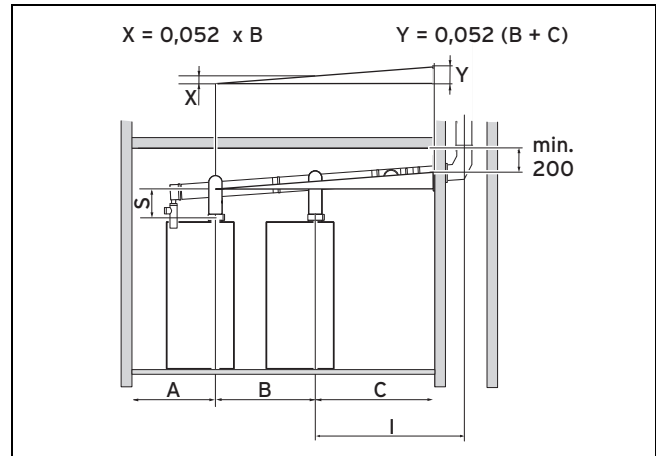
- ▶ Gebruik alleen originele Vaillant VLT/VGA's.

### 3 Stelselvoorwaarden

#### 3.1 Montageafmetingen



Afmetingen	VKO 256/3 VKO 356/3
A	1000 mm
B	min. 700mm max. 1500 mm max. een 87°-bochtstuk of twee 45°-bochtstukken
C	min. 800 mm max. twee 87°-bochtstukken of vier 45°-bochtstukken
D	205 mm
E, F	max. 1500 mm met een 87°-bochtstuk
G	265 mm
I	max. 1800 mm
J	110 mm
S	max. 2000 mm max. drie 87°-bochtstukken



#### 3.2 Schachtafmetingen

Schachtafmetingen:

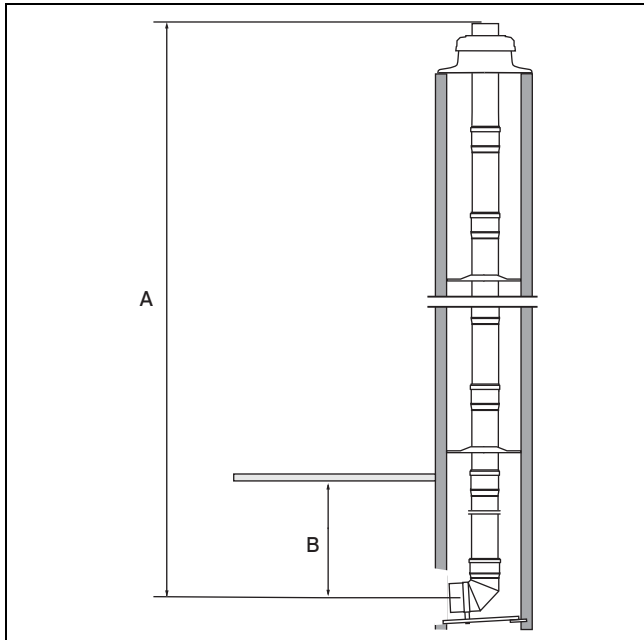
- hoekig: min. 170 x 170 mm
- rond: min.  $\varnothing$  190 mm

#### 3.3 Gecertificeerde componenten

Componenten	Art.-nr.
Basisset voor twee toestellen	0020042761
Basisset voor de schachtinbouw	0020042762
Revisie-T-stuk met deksel (PP) - $\varnothing$ 130 mm	0020042764
Bochtstuk (PP) - 87° - $\varnothing$ 130 mm	0020042765
Bochtstuk (PP) - 45° - $\varnothing$ 130 mm	0020042766
Bochtstuk (PP) - 30° - $\varnothing$ 130 mm	0020042767
Bochtstuk (PP) - 15° - $\varnothing$ 130 mm	0020042768
Verlenging (PP) - 1,0 m - $\varnothing$ 130 mm	0020042769
Verlenging (PP) - 2,0 m - $\varnothing$ 130 mm	0020042770
Afstandshouder (7 x)	0020042763

### 3 Systeemvoorwaarden

#### 3.4 Lengte van de buizen

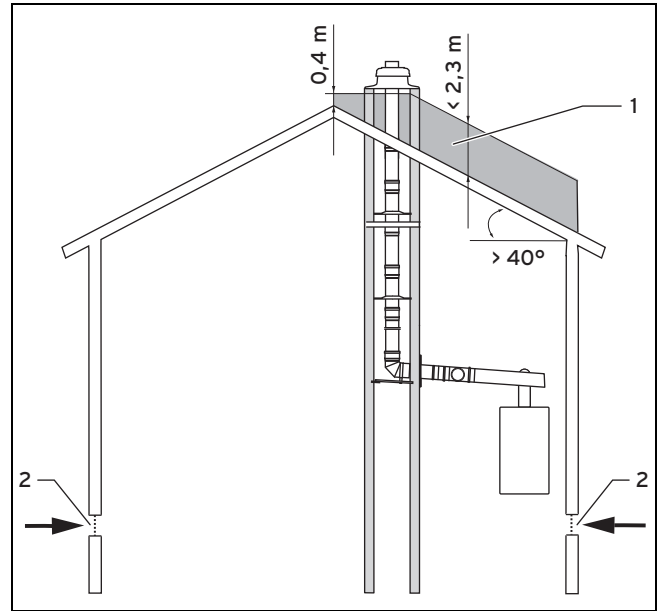


Buislengtes van de rookgasgeleiding in de schacht

A	
<b>Voorwaarden:</b> Lengte (daarvan max. 5 m in een koude kamer)	$A \leq 30$ m
<b>Voorwaarden:</b> Lengte zonder bochtstukken	$A \geq 4$ m
<b>Voorwaarden:</b> Lengte met twee 15°- of 30°-bochtstukken	$A \geq 5$ m

B	
<b>Voorwaarden:</b> Afstand plafond - opstellingsruimte	$B \geq 200$ mm

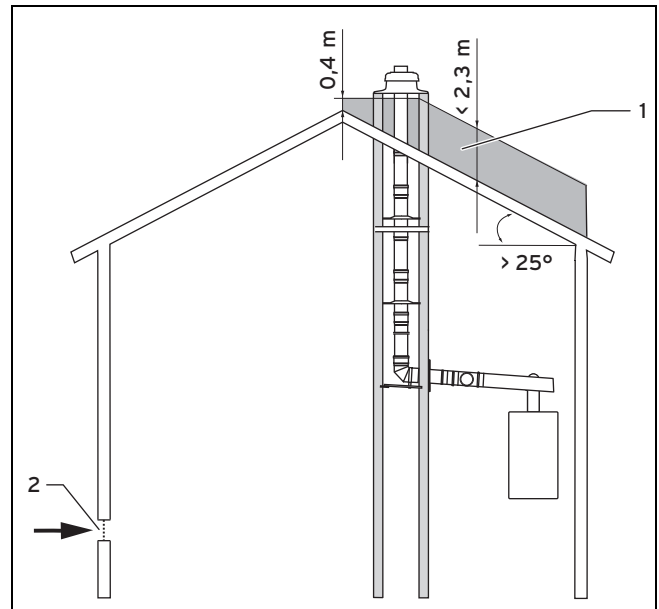
#### 3.5 Positie van de monding boven dak



1 Niet-toegestaan mondingsbereik (grijs)

2 Luchttoevoeropeningen

Het niet toegestane mondingsbereik bij  $> 40^\circ$  dakhelling **(1)** is onafhankelijk van de positie van de luchttoevoeropeningen **(2)**.



1 Niet-toegestaan mondingsbereik (grijs)

2 Luchttoevoeropening

► Let op het niet-toegestane mondingsbereik **(1)** boven dak door de rookgasleiding. Het niet-toegestane mondingsbereik wordt bepaald door de dakhelling en de positie van de luchttoevoeropeningen **(2)**.



**Voorwaarden:** Bij > 25° dakhelling: de luchttoevoeropeningen (2) en de schacht moeten aan tegenovergestelde zijden van de nok liggen.

### 3.6 Verbrandingsluchttoevoer

De verbrandingsluchttoevoer (luchttoevoer) voor de HR-toestellen moet via een naar de open lucht leidende opening gebeuren.

De doorsnede van deze opening moet bij totale nominale warmtevermogens tot 50 kW minstens 150 cm<sup>2</sup> bedragen. Voor elk boven 50 kW uitstijgend kilowatt totaal warmtevermogen moet u bij de 150 cm<sup>2</sup> telkens 2 cm<sup>2</sup> optellen.

Naar de open lucht leidende verbrandingsluchtleidingen moeten stromingstechnisch equivalent gedimensioneerd zijn. De vereiste doorsnede mag over maximaal twee openingen verdeeld zijn.

## 4 Montage

### 4.1 Montage en installatie voorbereiden

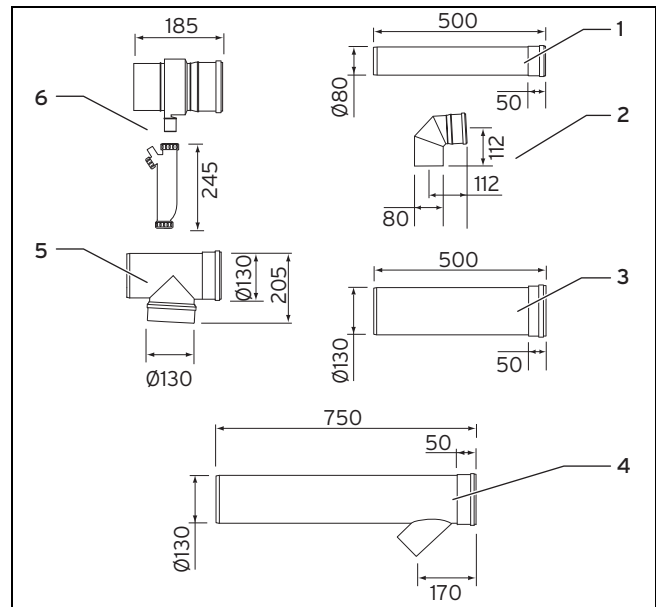
#### 4.1.1 Montagevoorschriften

- ▶ Monteer in de opstellingsruimte van het toestel voor controledoelinden minstens een revisie-T-stuk.
- ▶ Monteer na elke bocht een revisie-T-stuk.
- ▶ Gebruik de in de leveringsomvang inbegrepen bescherm-buis voor de schachtdoorbraak omdat rookgasbuizen niet ingemetseld mogen worden.
- ▶ Bevestig elke rookgasbuis in de opstellingsruimte met een buisklem aan de muur of het plafond. De buisklemmen moeten contactgeluidontkoppeld zijn.
- ▶ Zorg er bij het plaatsen van de buizen zeker voor dat de dichtingen goed zitten (plaats geen beschadigde dichtingen).
- ▶ Schuif de buizen bij het in elkaar steken altijd tot aan de aanslag in de mof.
- ▶ Snijd de rookgasbuizen in een rechte hoek aan hun gladde zijde op lengte, schuin de rookgasbuizen af, ontgraat en reinig ze.

#### 4.1.2 Leveringsomvang

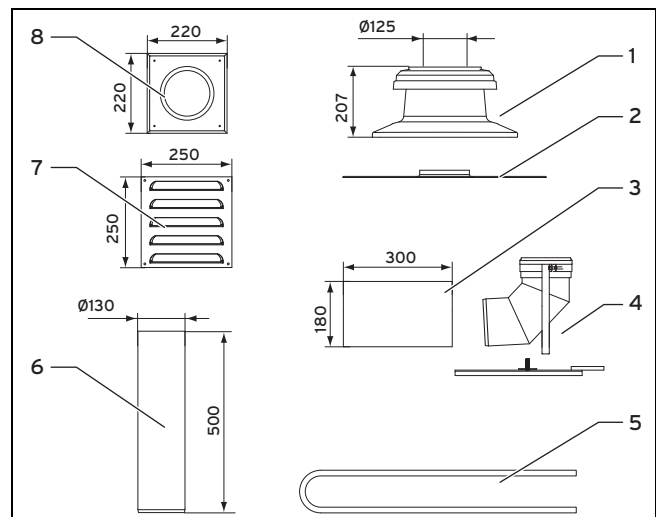
De leveringsomvang van de VGA voor cascadeschakelingen bestaat uit twee basissets en de terugslagkleppenset.

### Basisset voor 2 toestellen art.-nr. 0020042761



- |   |  |
|---|--|
| 1 Verlenging PP 80, 500 mm (2 x)                              | 3 Verlenging PP 130, 500 mm (1 x)        |
| 2 Bochtstuk PP 80, 87° (2 x)                                  | 5 Revisie-T-stuk PP 130 met deksel (1 x) |
| 4 Rookgasbuis PP 130 met invoer PP 80 onder 45°, 750 mm (2 x) | 6 Condensafvoer PP 130 met sifon (1 x)   |

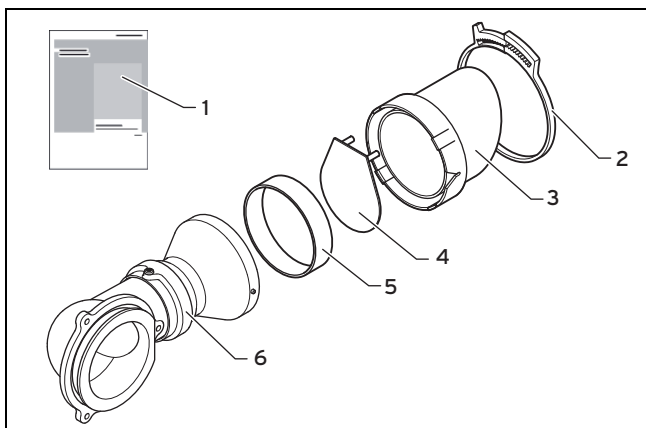
### Basisset voor de schachtinbouw art.-nr. 0020042762



- |   |  |
|---|--|
| 1 Schachtafdekking voor PP 130 (1 x)                      | 4 Steunbochtstuk PP 130, 87° incl. steunrail (1 x) |
| 2 Afstandshouder voor PP 130 mm (7x)                      | 5 Afdichtingsband                                  |
| 3 Beschermbuis voor schachtdoorbraak DN 180, 300 mm (1 x) | 6 Rookgasbuis, alu (zonder mof), 500 mm lang (1 x) |
|   | 7 Ventilatioerooster (1 x)                         |
|   | 8 Muurrozet voor PP 130 (1 x)                      |

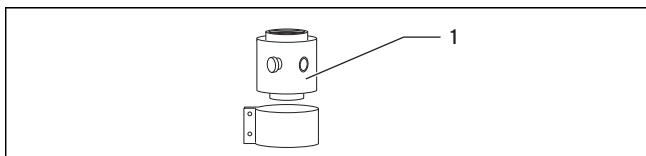
## 4 Montage

### Terugslagkleppenset art.-nr. 0020135072



- |                       |                                   |
|-----------------------|-----------------------------------|
| 1 Handleiding (1 x)   | 4 Rubberen deksel (2 x)           |
| 2 Spanring (2 x)      | 5 Afdichting (2 x)                |
| 3 Terugslagklep (2 x) | 6 Adapter met luchtzuigstuk (2 x) |

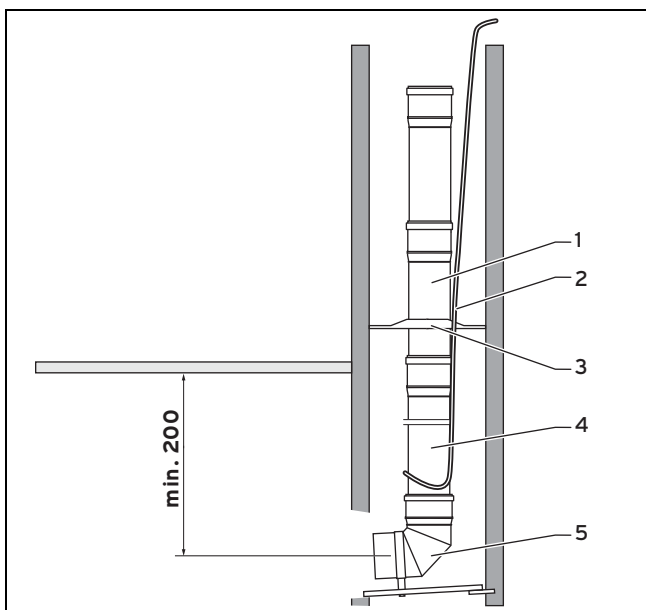
### Tussenstuk met controleopening



- 1 Tussenstuk met controleopening

De tussenstukken met controleopening zijn telkens bij de CV-ketels geleverd.

### 4.2 Basisset voor de schachtinbouw monteren



1. Leg de inbouwplaats van de VGA in de schacht vast en zorg voor een grote doorbraak die voldoende plaats biedt voor de montage.

- Verval naar het product: 3°



#### Aanwijzing

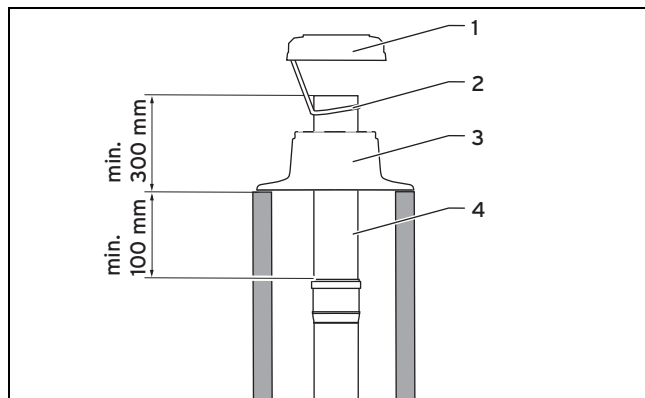
3° komt overeen met een verval van ca. 50 mm per meter buislengte.

- Boor een gat in de achterste schachtwang.
  - Diameter  $\varnothing$ : 10 mm
- Stel het steunbochtstuk met de steunrail (**5**) zo in dat de rookgasbuis in het midden in de schacht ligt.
- Schuif een afstandshouder (**3**) op de VGA.
  - Afstand tussen de afstandshouders:  $\leq 2$  m
- Laat de eerste rookgasafvoerbuiskant (**4**) met behulp van een kabel (**2**) zakken tot u de volgende rookgasafvoerbuiskant (**1**) kunt plaatsen.
  - De kant met de moffen van de rookgasafvoerbuizen moet altijd naar boven wijzen.
- Herhaal het in elkaar steken van de buizen tot u de onderste buis in het steunbochtstuk kunt steken. Steek de buizen altijd tot aan de aanslag in de mof.
- Monteer op een geschikte plaats (zo dicht mogelijk na elke bocht) een revisie-T-stuk (art.-nr. 0020042764) als de rookgasleiding van de schachtmonding niet gecontroleerd kan worden.

**Voorwaarden:** Bochten in de schacht vereist

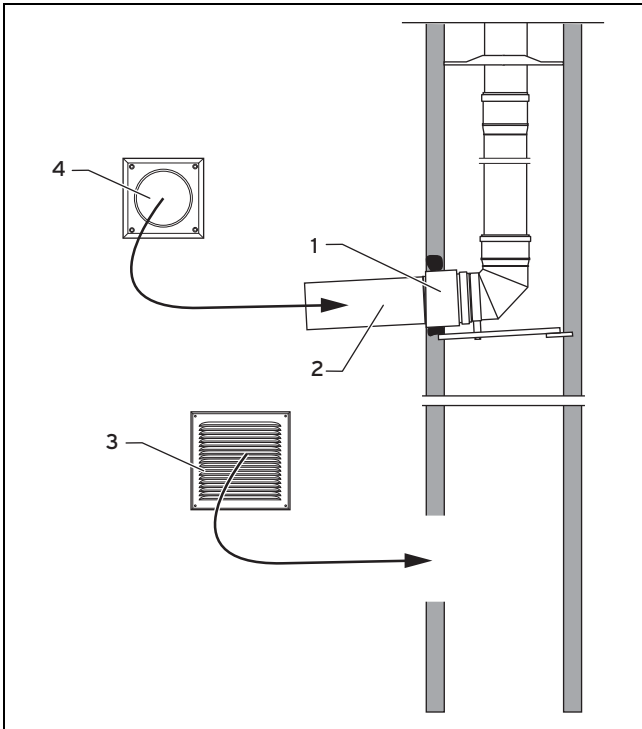
- Monteer 15°- of 30°-bochtstukken (art.-nr. 0020042768 en 0020042767).

#### 4.2.1 Schachtkap monteren



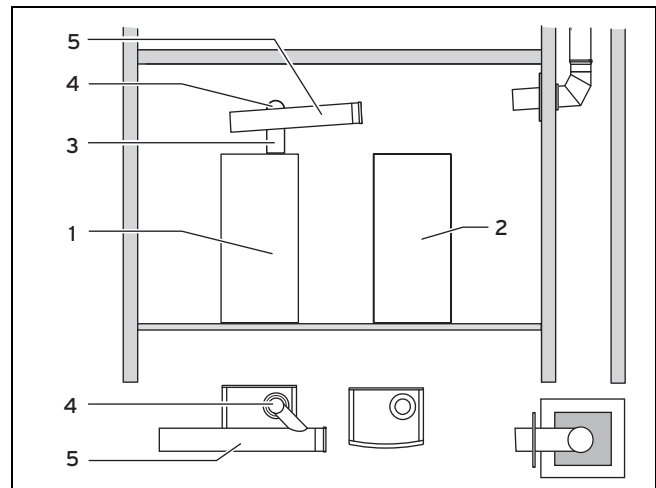
- Monteer de in de leveringsomvang inbegrepen rookgasbuis  $\varnothing$  130 (**4**) van aluminium.
- Trek de kabel uit de schacht.
- Schuif het schachtopzetstuk (**3**) over de aluminiumbuis (**4**) en bevestig deze met behulp van pluggen en schroeven op de schachtwang.
- Beveilig de bovenste afdekking met achterventilatie (**1**) met de bijgeleverde beveiligingskabel (**2**) aan de aluminiumbuis.
- Zet de bovenste afdekking op het schachtopzetstuk (**3**) vast.

#### 4.2.2 Schachtaansluiting monteren

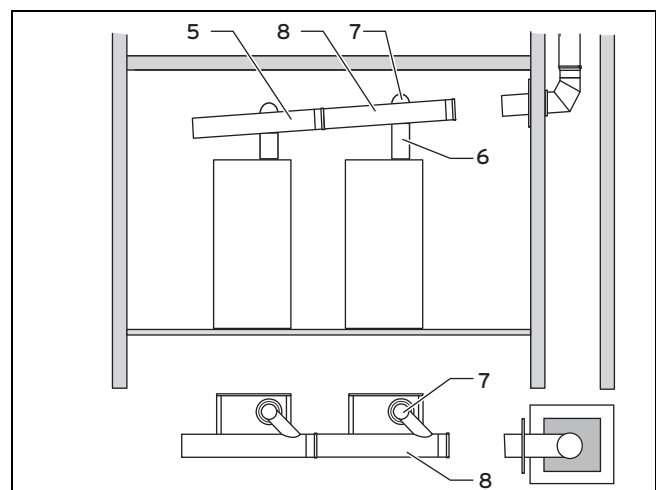


1. Steek de 500 mm lange rookgasbuis **(2)** op het steunbochtstuk.
2. Verkort de beschermbuis DN 160 voor de schachtdoorbraak **(1)** tot op schachtwanddikte en schuif deze over de rookgasbuis in de schacht tot deze met de buitenwand van de schacht afsluit.
3. Maak de beschermbuis vast met mortel en laat deze uitharden!
4. Steek de in de leveringsomvang voorhanden muurafscherming **(4)** over de rookgasbuis. Bevestig de muurafscherming pas na het afsluiten van de montagewerkzaamheden aan de schacht.
5. Maak aan de voet van de schacht een doorbraak voor de achterventilatie van de schacht.
6. Bevestig het ventilatierooster **(3)**.

#### 4.3 Toestellen en rookgas aansluiting voor cascade-installatie verbinden

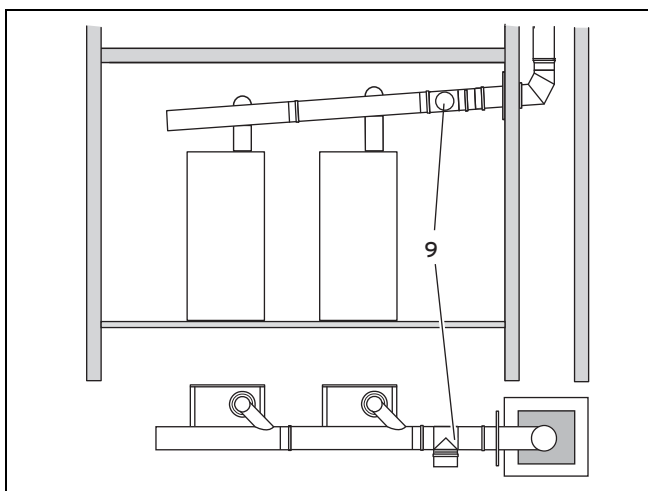


1. Monteer beide toestellen **(1)** en **(2)**.
  - Begin de montage bij het verder van de schacht verwijderde toestel **(2)**.
  - Hoogte van de controleopening: 160 mm
2. Monteer de terugslagklep met adapter. (→ Pagina 12)
3. Monteer de tussenstukken met controleopening (art.-nr. 301369) met de buisklem aan het toestelaansluitstuk.
4. Verkort de 500 mm verlenging (PP),  $\varnothing$  80 mm, **(3)** aan de gladde zijde en steek deze tot aan de aanslag in het tussenstuk.
5. Steek het 87°-bochtstuk (PP),  $\varnothing$  80 mm, **(4)** tot aan de aanslag in de verlenging en lijn het 87°-bochtstuk in een hoek van ca. 45° op de schacht uit.
6. Monteer een courante buisklem voor de rookgasbuis (PP)  $\varnothing$  130 mm met de 45°-invoer **(5)**.
7. Steek de 45°-invoer in het 87°-bochtstuk.
8. Bevestig de rookgasbuis met de buisklem. Trek de buisklem pas na het afsluiten van de montagewerkzaamheden vast.

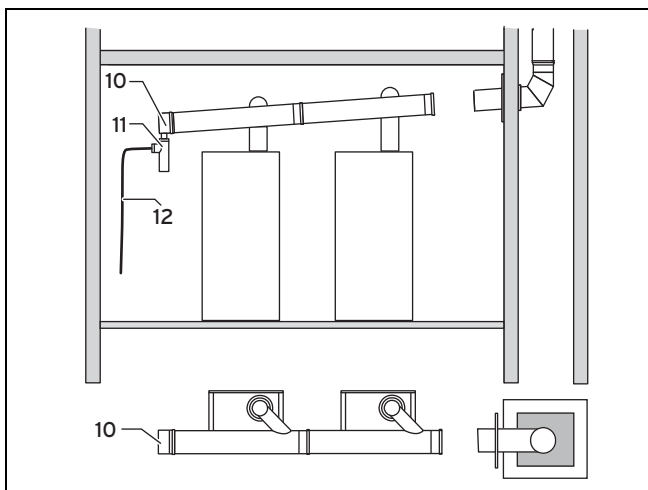


9. Ga bij het tweede toestel op dezelfde manier te werk **(6)**, **(7)**, **(8)**.
10. Verbind de beide rookgasbuizen **(5)**, **(8)** met elkaar.

## 4 Montage



11. Steek het revisie-T-stuk (9) tot aan de aanslag in de mof van de rookgasbuis van het tweede toestel.
12. Verkort, afhankelijk van de afstand van het toestel, de tweede rookgasbuis met 45°-invoer aan zijn gladde zijde.
13. Monteer eventueel vereiste verlengingen of bochtstukken.
14. Til de VGA uit het toestelaansluitstuk en steek de laatste verlengbuis op de rookgasbuis van de schacht.
15. Druk de VGA na het maken van de schachtaansluiting opnieuw vast in het toestelaansluitstuk.



16. Steek de condensafvoer (PP)  $\varnothing$  130 mm (10) tot aan de aanslag in de rookgasbuis die het verst van de schacht verwijderd is en monteer de sifon (11) alsook de door de klant te plaatsen condenswaterafvoerleiding (12).



### **Gevaar!** **Levensgevaar door lekken van rookgas-** **sen!**

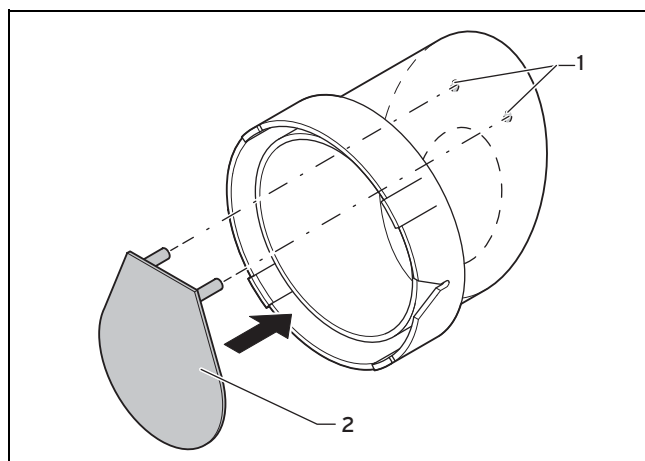
Als de interne sifon dicht met de afvalwaterleiding verbonden is, kan de interne sifon leeggezogen worden. Door een lege of niet voldoende gevulde condenssifon kunnen rookgassen in de omgevingslucht ontsnappen.

- Verbind de condensafvoerleiding niet dicht met een vaste verbinding met de afvalwaterleiding.

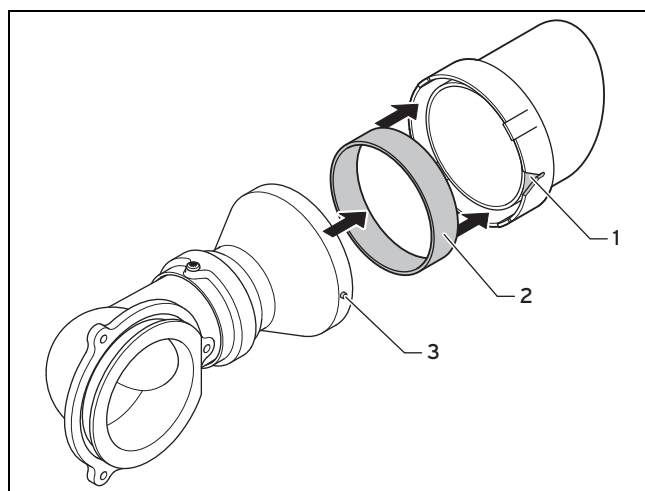
17. Verbind de condensafvoerleiding met de afvalwaterleiding.
18. Trek alle buisklemmen vast.
19. Monteer de muurafscherming aan de schacht.

### 4.4 Terugslagklep monteren

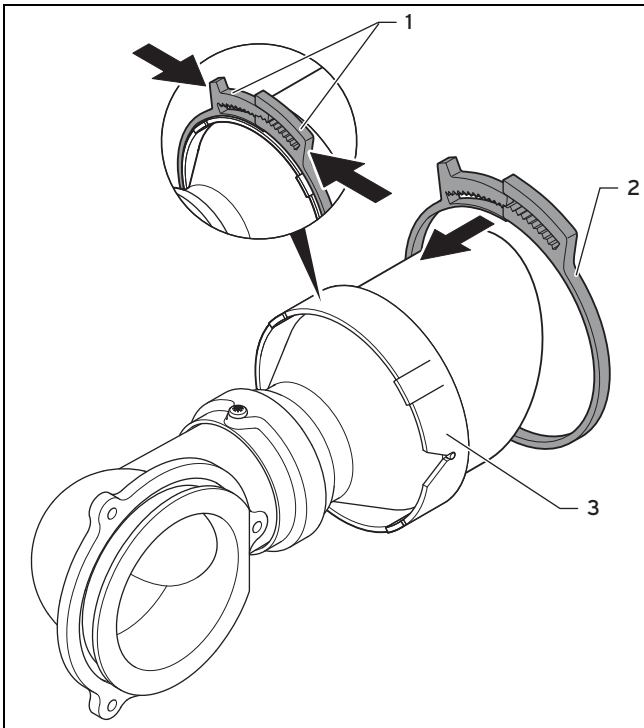
#### 4.4.1 Terugslagklep en adapter met luchtaanzuigstuk monteren



1. Plaats het rubberen deksel in de behuizing door de nippels aan het rubberen deksel (2) van binnen door de boringen (1) in de behuizing te schuiven.



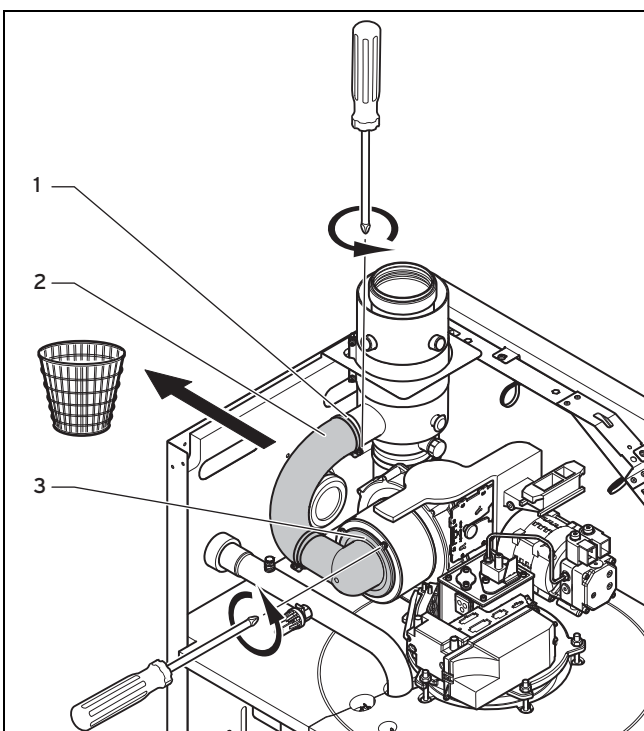
2. Schuif de afdichting (2) in de groef binnenin de terugslagklep.
3. Steek de adapter met luchtaanzuigstuk en de terugslagklep zo in elkaar dat de geleidingsnippel (3) aan de adapter tot aan de aanslag in de uitsparing (1) aan de terugslagklep past.



4. Schuif de spanring (2) tot aan de aanslag op de kraag (3) van de terugslagklep.
5. Druk de klem aan de grepen (1) samen om adapter en terugslagklep te beveiligen.

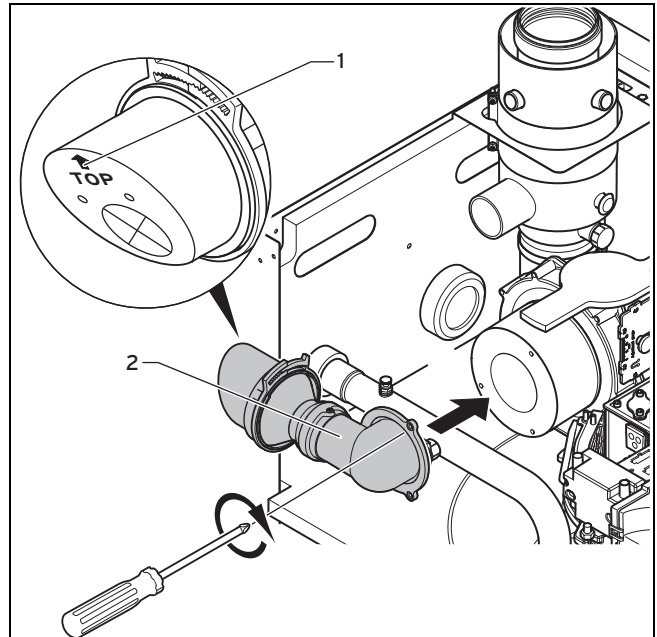
#### 4.4.2 Terugslagklep en adapter voor luchtaanzuigstuk in het toestel monteren

1. Demonteer de frontmantel en het manteldekseel van de icoVIT zoals in de installatie- en onderhoudshandleiding beschreven.



2. Los de klem (1) aan de luchttoevoerslang (2).

3. Los de drie schroeven aan het luchtaanzuigstuk (3).
4. Luchtaansluitstuk met houderring en de luchttoevoerslang verwijderen en afvoeren.



5. Schroef het toebehoren terugslagklep en adapter met luchtaanzuigstuk in horizontale positie op de geluiddemper.
6. Monteer de frontmantel en het manteldekseel van de icoVIT zoals in de installatie- en onderhoudshandleiding beschreven.

#### 4.5 CV-toestellen in gebruik nemen

1. Vervolledig de installatie van de toestellen zoals in de betreffende installatiehandleiding beschreven.
2. Neem de toestellen in gebruik en controleer de VGA op dichtheid.

## 5 Serviceteam

Geldt voor: België

N.V. Vaillant S.A.  
Golden Hopestraat 15  
B-1620 Drogenbos  
**België**

Klantendienst: +32 2 334 93 52

# Trefwoordenlijst

## Trefwoordenlijst

<b>A</b>	
Aluminiumbuis.....	10
<b>B</b>	
Buislengtes.....	8
<b>C</b>	
Corrosie	
Verbrandingslucht .....	6
<b>I</b>	
Installatievarianten .....	7
<b>O</b>	
Oplegrail.....	10
<b>S</b>	
Schachtafmetingen .....	7
Schachtopzetstuk	
Systeem ø 130 mm: monteren .....	10
Steunboog .....	10
<b>T</b>	
Terugslagklep	
Adapter .....	12
Rubberen deksel.....	12
<b>V</b>	
Verbrandingsluchtoevoer	
Openingsdoorsnede .....	9
Verbrandingsluchtleidingen .....	9



0020130513\_02

**N.V. Vaillant S.A.**

Golden Hopestraat 15 ■ B-1620 Drogenbos

Tel. +32 2 334 93 00 ■ Fax +32 2 334 93 19

Kundendienst +32 2 334 93 52 ■ Service après-vente +32 2 334 93 52

Klantendienst +32 2 334 93 52

info@vaillant.be ■ www.vaillant.be