

Gebruiksaanwijzing



icoVIT exclusiv

VKO 156/3-7

VKO 256/3-7

VKO 356/3-7

BEnI

Uitgever/fabrikant

Vaillant GmbH

Berghauser Str. 40 ■ D-42859 Remscheid
Tel. +492191 18 0 ■ Fax +492191 18 2810
info@vaillant.de ■ www.vaillant.de



Inhoudsopgave

Inhoudsopgave

1	Veiligheid.....	3	B	Verhelpen van storingen.....	16
1.1	Waarschuwingen bij handelingen.....	3	B.1	Warm water storingvrij; verwarming treedt niet in werking.....	16
1.2	Reglementair gebruik.....	3	B.2	Geen warm water, verwarming storingvrij.....	17
1.3	Algemene veiligheidsinstructies.....	3	B.3	Geen warm water, verwarming blijft koud.....	17
2	Aanwijzingen bij de documentatie.....	6			
2.1	Aanvullend geldende documenten in acht nemen.....	6			
2.2	Documenten bewaren.....	6			
2.3	Geldigheid van de handleiding.....	6			
3	Productbeschrijving.....	6			
3.1	Opbouw van het product.....	6			
3.2	Taak, opbouw en werkwijze.....	6			
3.3	Overzicht bedieningselementen.....	7			
3.4	Typeaanduiding en serienummer.....	8			
3.5	CE-markering.....	9			
4	Bedrijf.....	9			
4.1	Product in gebruik nemen.....	9			
4.2	Product buiten bedrijf stellen.....	10			
4.3	CV-aanvoertemperatuur instellen (met thermostaat).....	10			
4.4	CV-aanvoertemperatuur instellen (zonder thermostaat).....	10			
4.5	Warmwaterbereiding uitschakelen (met thermostaat VRC 630/VRS 620).....	10			
4.6	Warmwaterbereiding uitschakelen (zonder thermostaat).....	11			
4.7	Boilertemperatuur instellen (met thermostaat)....	11			
4.8	Boilertemperatuur instellen (zonder thermostaat).....	11			
4.9	CV-bedrijf uitschakelen, warmwaterbereiding ingeschakeld.....	11			
4.10	Verbrandingsgasmeting uitvoeren.....	12			
4.11	Productstatus controleren.....	12			
5	Onderhoud.....	12			
5.1	Product onderhouden.....	12			
5.2	Onderhoud.....	12			
5.3	Systeemdruk controleren.....	12			
5.4	CV-toestel en CV-installatie vullen en ontluchten.....	13			
5.5	Productstatus controleren.....	13			
6	Verhelpen van storingen.....	13			
6.1	Foutmeldingen aflezen.....	13			
6.2	Storing herkennen en verhelpen.....	14			
7	Uitbedrijfname.....	14			
7.1	Product tijdelijk buiten bedrijf stellen.....	14			
7.2	Product definitief buiten bedrijf stellen.....	15			
8	Recycling en afvoer.....	15			
9	Garantie en klantendienst.....	15			
9.1	Garantie.....	15			
9.2	Serviceteam.....	15			
Bijlage.....		16			
A	Statuscodes.....	16			



1 Veiligheid

1.1 Waarschuwingen bij handelingen

Classificatie van de waarschuwingen bij handelingen

De waarschuwingen bij handelingen zijn als volgt door waarschuwingstekens en signaalwoorden aangaande de ernst van het potentiële gevaar ingedeeld:

Waarschuwingstekens en signaalwoorden

**Gevaar!**

Direct levensgevaar of gevaar voor ernstig lichamelijk letsel

**Gevaar!**

Levensgevaar door een elektrische schok

**Waarschuwing!**

Gevaar voor licht lichamelijk letsel

**Opgelet!**

Kans op materiële schade of milieuschade

1.2 Reglementair gebruik

Er kan bij ondeskundig of oneigenlijk gebruik gevaar ontstaan voor lijf en leven van de gebruiker of derden resp. schade aan het product en andere voorwerpen.

Het product is als warmtebron voor gesloten CV-installaties en de warmwaterbereiding bestemd.

Het reglementaire gebruik houdt in:

- het naleven van de meegeleverde gebruiksaanwijzingen van het product alsook van alle andere componenten van de installatie
- het naleven van alle in de handleidingen vermelde inspectie- en onderhoudsvoorwaarden.

Dit product kan door kinderen vanaf 8 jaar alsook personen met verminderde fysieke, sensorische of mentale capaciteiten of gebrek aan ervaring en kennis gebruikt worden, als ze onder toezicht staan of m.b.t. het veilige gebruik van het product geïnstrueerd werden en de daaruit resulterende gevaren verstaan. Kinderen mogen niet met het product spelen. Reiniging en onderhoud door de

gebruiker mogen niet door kinderen zonder toezicht uitgevoerd worden.

Een ander gebruik dan het in deze handleiding beschreven gebruik of een gebruik dat van het hier beschreven gebruik afwijkt, geldt als niet reglementair. Als niet reglementair gebruik geldt ook ieder direct commercieel of industrieel gebruik.

Attentie!

Ieder misbruik is verboden.

1.3 Algemene veiligheidsinstructies

1.3.1 Gevaar door foute bediening

Door foute bediening kunt u zichzelf en anderen in gevaar brengen en materiële schade veroorzaken.

- ▶ Lees deze handleiding en alle andere documenten die van toepassing zijn zorgvuldig, vooral het hoofdstuk "Veiligheid" en de waarschuwingen.
- ▶ Voer alleen de werkzaamheden uit waarover deze gebruiksaanwijzing aanwijzingen geeft.

1.3.2 Levensgevaar door afgesloten of ondichte verbrandingsgasleiding

Bij gaslucht in gebouwen:

- ▶ Doe alle toegankelijke deuren en ramen wijd open en zorg voor tocht.
- ▶ Schakel het product uit.
- ▶ Breng uw installateur op de hoogte.

1.3.3 Levensgevaar door explosieve en ontvlambare stoffen

- ▶ Gebruik het product niet in opslagruimtes met explosieve of ontvlambare stoffen (bijv. benzine, papier, verf).

1.3.4 Levensgevaar door veranderingen aan het product of in de omgeving van het product

- ▶ Verwijder, overbrug of blokkeer in geen geval de veiligheidsinrichtingen.
- ▶ Manipuleer geen veiligheidsinrichtingen.
- ▶ Vernietig of verwijder geen verzegelingen van componenten.
- ▶ Breng geen veranderingen aan:
 - aan het product





1 Veiligheid

- aan de toevoerleidingen voor gas, verbrandingslucht, water en spanning
- aan de volledige rookgasinstallatie
- aan de veiligheidsklep
- aan de afvoerleidingen
- aan bouwconstructies die de gebruiksveiligheid van het product kunnen beïnvloeden

1.3.5 Vergiftigingsgevaar door onvoldoende toevoer van verbrandingslucht

Voorwaarde: Van omgevingslucht afhankelijke werking

- ▶ Zorg voor voldoende toevoer van verbrandingslucht.

1.3.6 Kans op corrosieschade door ongeschikte verbrandings- en binnenlucht

Sprays, oplosmiddelen, chloorhoudende reinigingsmiddelen, verf, lijm, ammoniakverbindingen, stof e.d. kunnen tot corrosie aan het product en in de VLT/VGA leiden.

- ▶ Zorg ervoor dat de verbrandingsluchtoevoer altijd vrij is van fluor, chloor, zwavel, stof enz.
- ▶ Zorg ervoor dat er op de opstellingsplaats geen chemische stoffen opgeslagen worden.

1.3.7 Levensgevaar door verontreinigd drinkwater

In boilers en warmwaterleidingen is het mogelijk dat zich legionellabacteriën vormen die tot ziektes kunnen leiden.

Legionellabacteriën worden bij een warmwatertemperatuur boven 60 °C gedood. Warmwatertemperaturen boven 60 °C kunnen tot brandwonden leiden. Kleine kinderen en oudere mensen lopen zelfs bij lagere temperaturen al risico.

De Vaillant-thermostaten beschikken over een legionellabescherming die de boiler op vaste tijden tot een temperatuur van 70 °C opwarmt.

- ▶ Stel de warmwatertemperatuur zo in dat de uitlooptemperatuur minstens 60 °C bedraagt.

- ▶ Activeer evt. de legionellabescherming van uw thermostaat als u een warmwatertemperatuur onder 60 °C wenst.

1.3.8 Milieuschade door lekkende stookolie

De oliegestookte HR-ketel met standaard ingebouwde oliegestookte ventilatorbrander wordt met stookolie EL gebruikt. Stookolie EL behoort tot de waterbedreigende stoffen. De gebruiker van een oliegestookte CV-installatie is verplicht om bepaalde veiligheidsmaatregelen in acht te nemen. In het geval van waterschade door lekkende stookolie kan de gebruiker van de installatie onbepaald tot betaling van schadevergoeding verplicht worden.

- ▶ Neem de nationale voorschriften en verordeningen in acht.
- ▶ Zorg ervoor dat in het geval van productschade geen olie in het grondwater of in de riolering terecht komt.
- ▶ Zorg ervoor dat de installatie door een gekwalificeerde installateur uitgevoerd wordt.
- ▶ Zorg ervoor dat onderhoud, reparatie en reiniging door een geautoriseerde installateur uitgevoerd wordt.

1.3.9 Schade in de olietoevoerinstallatie door bio-olie

Vóór het gebruik van stookolie met biogene bijmengsels (bio-olie) met max. 20% FAME-aandeel moeten de volgende maatregelen aan de olietoevoer uitgevoerd worden:

- Olieleidingen moeten uit edelstaal in het eenleidingsstelsel met een binnendiameter van maximaal 4 mm vervaardigd zijn.
- Voor de eerste vulling met bio-olie moet een tankreiniging uitgevoerd worden.
- De tank moet voor het gebruik met bio-olie aantoonbaar (met bewijs van de fabrikant) geschikt zijn.
- De tank moet met een vlottende afzuiging uitgerust zijn.
- Inbouweenheden in de olietoevoerinstallatie moeten voor het gebruik van bio-olie aantoonbaar geschikt zijn.
- Het gebruik van de Vaillant oliefilter (art.-nr. 0020023134) is absoluut vereist.





- De gebruikte oliesoort moet duidelijk zichtbaar aan de tank en aan het product gemarkeerd worden.

Door de geringere verwarmingswaarde van bio-olie bereikt het product niet hetzelfde vermogen als met stookolie EL. Het vermogen kan hierdoor met 5% verlaagd worden.

- ▶ Neem de onderhoudsintervallen in acht.
- ▶ Zorg ervoor dat oliefilter en olieverstuiver jaarlijks vervangen worden.

1.3.10 Levensgevaar door kastachtige mantel

Een opstelling in een kast kan bij een van de omgevingslucht afhankelijk werkend product tot gevaarlijke situaties leiden.

- ▶ Als u een kastachtige mantel voor uw product wenst, neem dan contact op met uw installatiebedrijf. Breng in geen geval zelf een ommanteling aan uw product aan.



Aanwijzing

Een kastachtige mantel van het product valt onder de betreffende uitvoeringsvoorschriften.

1.3.11 Verwondingsgevaar en gevaar voor materiële schade door ondeskundig of niet-uitgevoerd onderhoud en ondeskundige of niet-uitgevoerde reparatie

- ▶ Probeer nooit om zelf onderhoudswerk of reparaties aan uw product uit te voeren.
- ▶ Laat stringen en schade onmiddellijk door een installateur verhelpen.
- ▶ Neem de opgegeven onderhoudsintervallen in acht.

1.3.12 Schade aan gebouwen door lekkend water

Lekkend water kan schade aan gebouwen veroorzaken.

- ▶ Bij eventuele lekkage in de leidingen sluit u onmiddellijk de onderhoudskranen.
- ▶ Laat de lekkages door uw vakman verhelpen.

1.3.13 Vorstschade door stroomuitval

Uw installateur heeft uw product bij de installatie aangesloten op het elektriciteitsnet. Bij een uitval van de stroomvoorziening kan niet uitgesloten worden dat onderdelen van de CV-installatie door vorst beschadigd worden. Als u het product bij stroomuitval met een noodstroomaggregaat gebruiksklaar wilt houden, neem dan het volgende in acht:

- ▶ Win voor de installatie van een noodstroomaggregaat het advies van uw installateur in.
- ▶ Zorg ervoor dat de technische waarden (frequentie, spanning, aarding) van het noodstroomaggregaat met de waarden van het elektriciteitsnet overeenkomen.

1.3.14 Gevaar voor materiële schade door vorst

- ▶ Zorg ervoor dat de CV-installatie bij vorst in elk geval in gebruik blijft en alle vertrekken voldoende getempereerd zijn.
- ▶ Als u het bedrijf niet kunt garanderen, dan laat u een installateur de CV-installatie legen.

1.3.15 Vorstschade door uitschakelen van het product

Als de vorstbeveiligings- en bewakingsinrichtingen inactief zijn, kan het product beschadigd worden.

- ▶ Koppel de CV-ketel niet los van het elektriciteitsnet.
- ▶ Laat de hoofdschakelaar op de stand "1".



2 Aanwijzingen bij de documentatie

2 Aanwijzingen bij de documentatie

2.1 Aanvullend geldende documenten in acht nemen

- ▶ Neem absoluut alle gebruiksaanwijzingen die bij de componenten van de installatie worden meegeleverd in acht.

2.2 Documenten bewaren

- ▶ Bewaar deze handleiding alsook alle documenten die van toepassing zijn voor het verdere gebruik.

2.3 Geldigheid van de handleiding

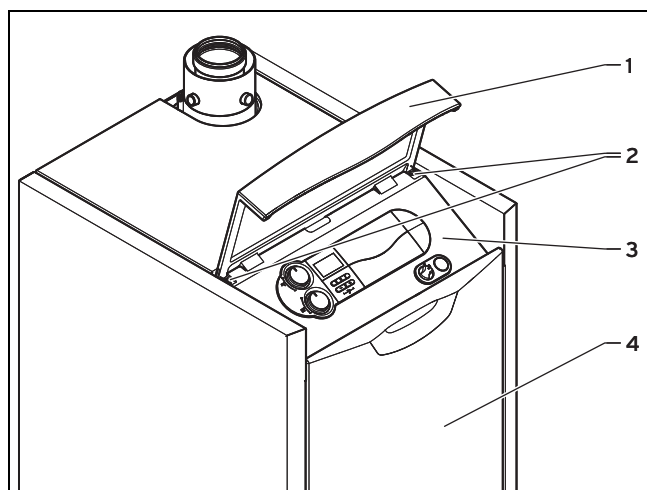
Deze handleiding geldt uitsluitend voor:

Productartikelnummer

VKO 156/3-7	0010010675
VKO 256/3-7	0010010677
VKO 356/3-7	0010010679

3 Productbeschrijving

3.1 Opbouw van het product

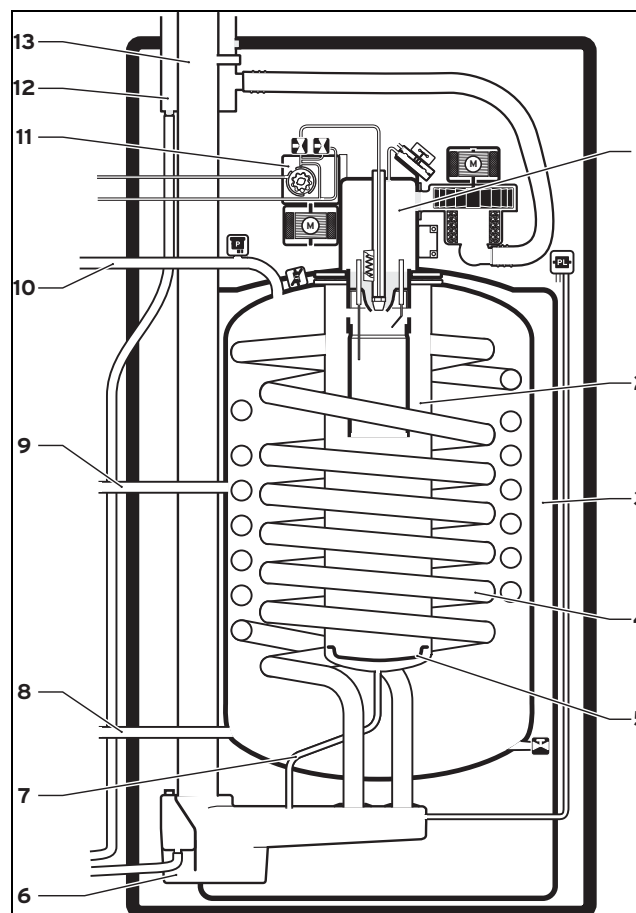


- | | |
|-------------|------------------|
| 1 Deksel | 3 Bedieningsveld |
| 2 Schroeven | 4 Voormantel |

3.2 Taak, opbouw en werkwijze

3.2.1 Taak

Het product genereert warmte in gesloten warmwater-verwarmingsinstallaties.



- | | |
|--------------------------------|----------------------------------|
| 1 Oliebrander | 8 CV-retourleiding |
| 2 Verbrandingskamer | 9 Boilerretour |
| 3 Isolatie | 10 CV-aanvoerleiding |
| 4 Buislangen | 11 Oliepomp |
| 5 Stootplaat | 12 Verbrandingsluchtaan-sluiting |
| 6 Verbrandingsgasverzamelelaar | 13 Rookgasaansluiting |
| 7 Condensaatafvoer | |

In de oliebrander wordt de olie via de oliepomp aangezogen. De olieverstuiver spuit de olie met hoge druk in de verbrandingskamer. In de verbrandingskamer vermengt de olie zich met de buitenlucht uit de verseluchtaansluiting. Twee ontstekingselektroden ontsteken het olie-luchtmengsel. De olie verbrandt.

Bij de verbranding van de olie ontstaat heet rookgas. Het rookgas wordt door de stootplaat omgeleid en komt uit de verbrandingskamer in meerdere spiraalbuizen terecht. De spiraalbuizen lopen spiraalvormig door de ketel. In de ketel geeft het rookgas zijn warmte aan het CV-water af.

De verbrandingsgassen worden in de verbrandingsgascollector verzameld en naar de verbrandingsgasaansluiting afgevoerd.

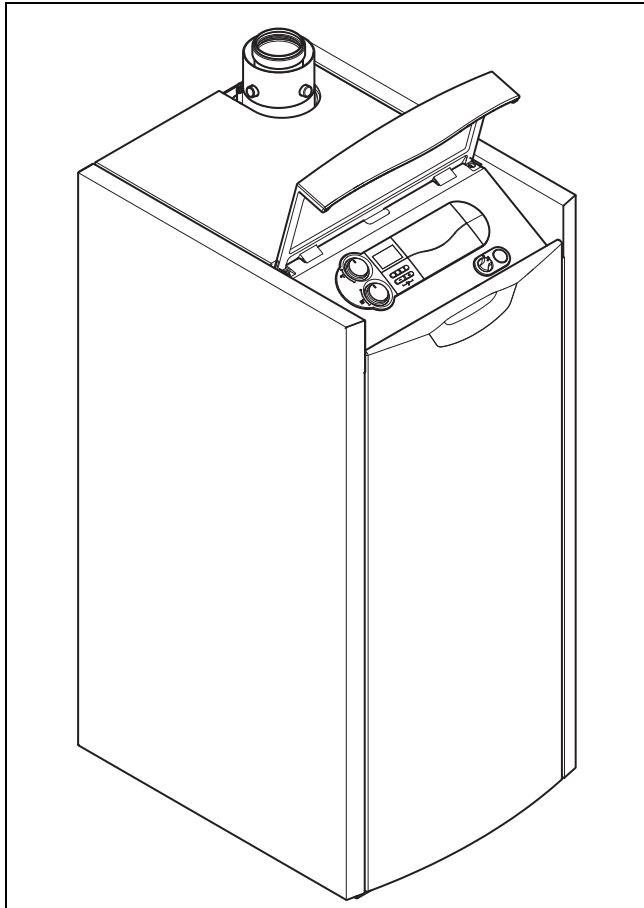
Bij het overdragen van de warmte van het rookgas aan het CV-water koelt het rookgas af. Daarbij ontstaat condenswater. Het condenswater kan via de verbrandingsgascollector in een externe olieneutralisatie-inrichting afgevoerd worden. De olieneutralisatie-inrichting neutraliseert het condenswater vóór het inbrengen in het afvalwatersysteem.

Het CV-water in de ketel heeft een temperatuurgelaagdheid. In het bovenste gedeelte van de ketel is het CV-water heet, in het onderste gedeelte van de ketel is het CV-water koud.

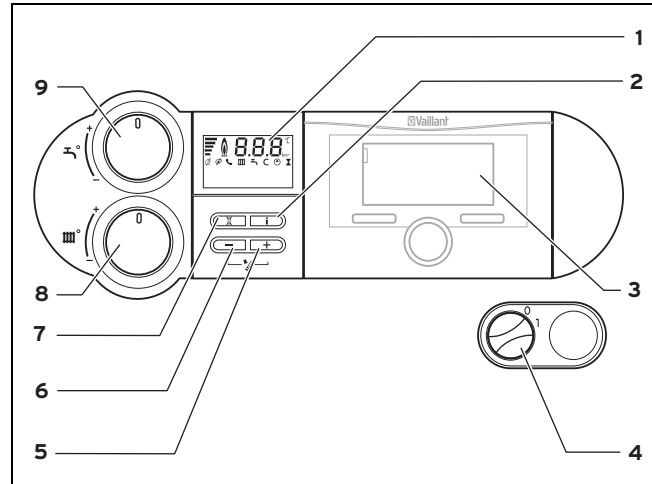
Het hete CV-water stroomt door de CV-aanvoer in de radiatoren of evt. in een boiler. In de radiatoren geeft het CV-water de warmte af aan de omgeving. Het koude CV-water stroomt door de CV-retourleiding terug naar de CV-ketel. Als een boiler aangesloten is, dan stroomt via de boilerretour extra warm water in de ketel. Daardoor ontstaat een optimale temperatuurgelaagtheid in de ketel.

3.3 Overzicht bedieningselementen

De bediening van de belangrijkste functies van het product gebeurt via bedieningselementen van de schakelkast, die zich onder het deksel bevindt. In de schakelkasten kunnen ook de inbouwthermostaten uit het accessoireprogramma ingezet worden.



De bedieningselementen zijn na het openen van het deksel toegankelijk.



1	Display	6	Toets -
2	Toets i	7	Toets Ontstoring
3	Thermostaat (accessoire)	8	Draaiknop CV-aanvoertemperatuur
4	Hoofdschakelaar	9	Draaiknop boiler temperatuur
5	Toets +		

Het display toont de actuele CV-aanvoertemperatuur, de installatiedruk van de CV-installatie, de modus of bepaalde extra informatie.

De toets **i** dient voor het oproepen van statusinformatie.

De als accessoire verkrijgbare thermostaat regelt de aanvoertemperatuur afhankelijk van de buitentemperatuur automatisch.

De hoofdschakelaar dient voor het in- en uitschakelen van het product.

De toets **+** dient voor het weergeven van de boiler temperatuur (als het product met een boiler temperatuursensor uitgerust is).

De toets **-** dient voor het weergeven van de vuldruk van de CV-installatie.

De toets **Reset** dient voor het resetten van het product bij bepaalde storingen.

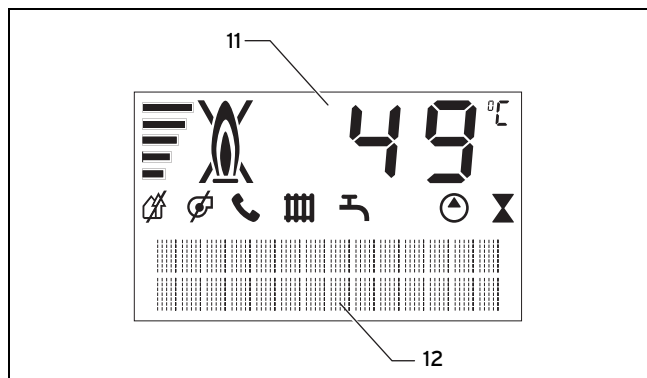
De draaiknop CV-aanvoertemperatuur dient voor het instellen van de CV-aanvoertemperatuur als er geen thermostaat aangesloten is. Als er een thermostaat aangesloten is, dan moet de draaiknop CV-aanvoertemperatuur helemaal naar rechts gedraaid worden.

De draaiknop boiler temperatuur dient voor het instellen van de boiler temperatuur als een boiler aangesloten is.

Als er een thermostaat aangesloten is, dan moet de draaiknop helemaal naar rechts gedraaid worden. De thermostaat bepaalt de boiler temperatuur.

3 Productbeschrijving

3.3.1 Digitaal informatie- en analysesysteem (DIA)



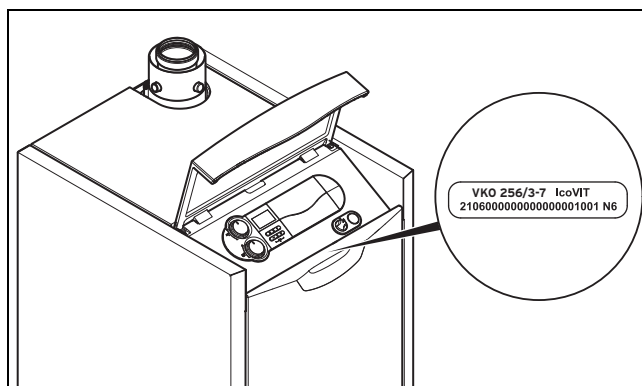
11 Weergave van de actuele CV-aanvoertemperatuur, de waterdruk van de CV-installatie of van een status- of foutcode

12 Weergave met gewone tekst

Symbool	Betekenis	Toelichting
	Storing in het verbrandingslucht-/verbrandingsgastraject	
	Storing in het verbrandingslucht-/verbrandingsgastraject	
	comDIALOG	CV-aanvoer- en warmwatertemperatuur worden via het communicatiesysteem comDIALOG opgegeven. Het product werkt met andere dan de aan de draaiknoppen ingestelde temperaturen. Deze modus kan alleen beëindigd worden door: <ul style="list-style-type: none"> comDIALOG Veranderen van de temperatuur aan de draaiknoppen met meer dan ± 5 K Deze modus kan niet beëindigd worden door: <ul style="list-style-type: none"> Indrukken van de toets Reset Uit- en opnieuw inschakelen van het product
	CV-bedrijf	<ul style="list-style-type: none"> Symbool permanent zichtbaar: product is in de modus CV-bedrijf Symbool knippert: branderwachtijd is actief
	Warmwaterbereiding	<ul style="list-style-type: none"> Symbool permanent zichtbaar: laadbedrijf van de boiler is door thermostaat en ketelbesturing vrijgegeven Symbool knippert: boiler wordt verwarmd

Symbool	Betekenis	Toelichting
	CV-pomp in bedrijf	
	Magneetklep wordt aangestuurd	Olietoevoer naar de brander is geopend
	Actuele energiebehoefte	Indicatie 1e trap of 2e trap van de brander in bedrijf: <ul style="list-style-type: none"> 1 balk zichtbaar = 1e trap in bedrijf 5 balken zichtbaar = 2e trap in bedrijf
	Storing tijdens het branderbedrijf	Brander is uitgeschakeld
	Correct branderbedrijf	Brander is ingeschakeld

3.4 Typeaanduiding en serienummer



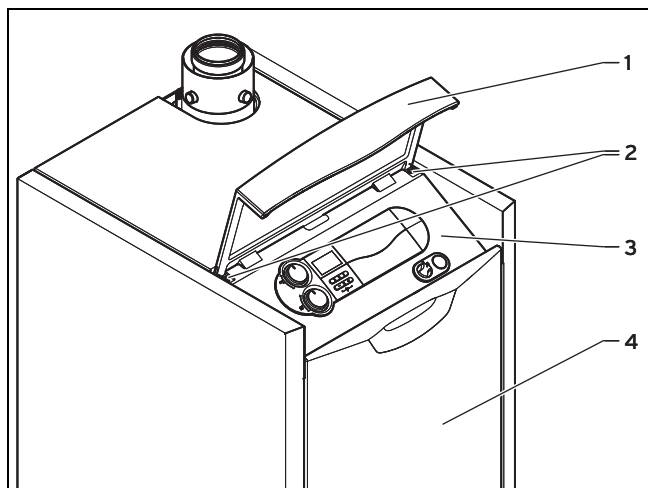
De typeaanduiding en het serienummer vindt u op het extra plaatje achter de frontmantel.

Het typeplaatje is alleen voor de installateur inkijkbaar.

Afkorting	Toelichting
VKO	Oliegestookte CV-ketel met HR
15, (25, 35)	maximaal vermogen in kW
6	Oliegestookte HR-ketel
/3	Productgeneratie
-7	Productuitrusting

- ▶ Demonteer de voormantel. (→ Pagina 9)
- ▶ Lees de typeaanduiding van het extra plaatje af.
- ▶ Monteer de voormantel. (→ Pagina 9)

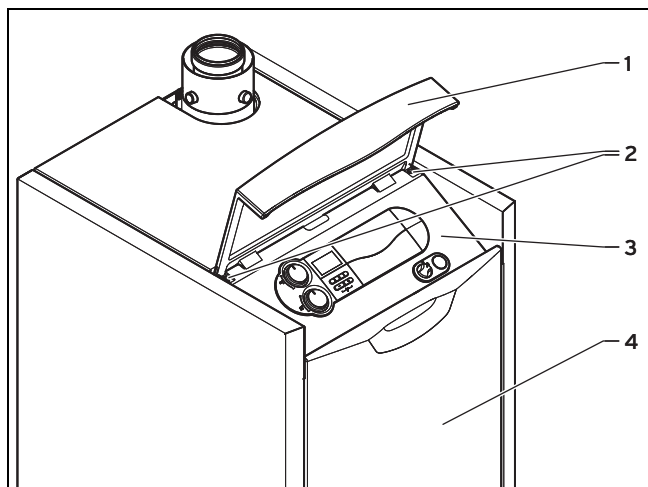
3.4.1 Voormantel demonteren



- | | |
|-------------|------------------|
| 1 Deksel | 3 Bedieningsveld |
| 2 Schroeven | 4 Frontmantel |

1. Klap het deksel (1) van het product omhoog.
2. Neem de voormantel (4) weg, door de voormantel uit de houder te klikken.
3. Til de frontmantel op en haal de frontmantel naar boven toe weg.

3.4.2 Voormantel monteren



- | | |
|-------------|------------------|
| 1 Deksel | 3 Bedieningsveld |
| 2 Schroeven | 4 Frontmantel |

1. Breng de frontmantel (4) onderaan aan.
2. Zet de frontmantel (4) in door ze in de houder te klikken.
3. Sluit het deksel (1).

3.5 CE-markering

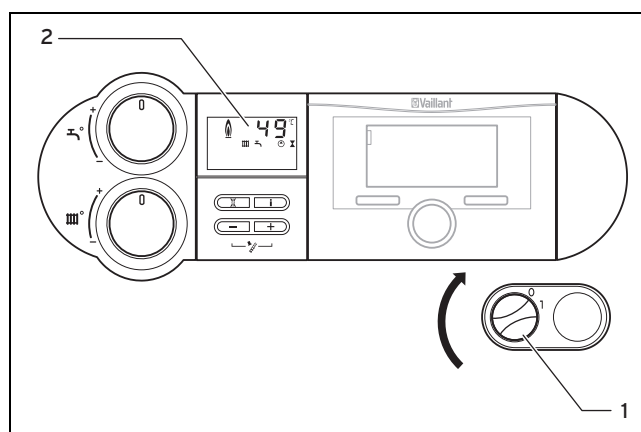


Met de CE-markering wordt aangegeven dat de producten volgens het typeplaatje voldoen aan de fundamentele vereisten van de geldende richtlijnen.

De conformiteitsverklaring kan bij de fabrikant geraadpleegd worden.

4 Bedrijf

4.1 Product in gebruik nemen



- | | |
|-------------------|-----------|
| 1 Hoofdschakelaar | 2 Display |
|-------------------|-----------|



Waarschuwing!

Materiële schade door watergebrek

Als de CV-installatie niet reglementair met water gevuld is, kunnen pomp en warmtewisselaar beschadigd worden.

- Schakel het product alleen in als de CV-installatie de vereiste druk heeft.

1. Schakel het product met de hoofdschakelaar in.
 - ◁ 1: "AAN"
 - ◁ Als de hoofdschakelaar zich in de stand "1" bevindt, dan is het product ingeschakeld en op het display verschijnt de standaardindicatie van het digitale informatie- en analysesysteem. Onmiddellijk na het inschakelen verschijnt op het display de weergave "Functiemenu". Het functiemenu maakt het voor de installateur mogelijk om een functiecontrole bij verschillende actoren uit te voeren. Na ca. 5 seconden wachttijd of het indrukken van de toets – schakelt het product in het normale bedrijf.



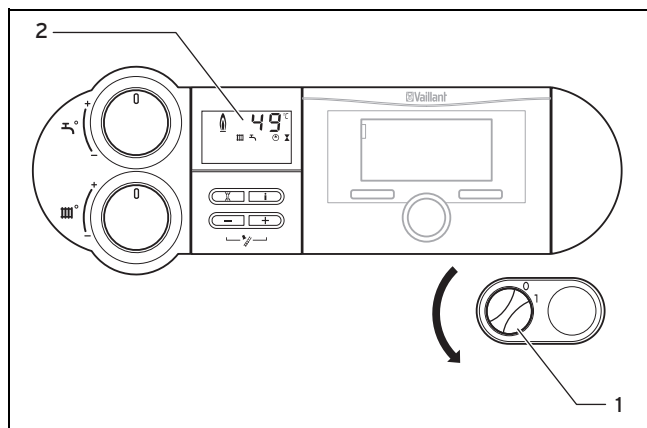
Aanwijzing

Opdat de veiligheidsfuncties, bijv. de vorstbeveiliging, geactiveerd blijven, deactiveert en deactiveert u het product uitsluitend via de thermostaat (informatie hierover vindt u in de betreffende gebruiksaanwijzing).

4 Bedrijf

- Stel het product volgens uw wensen in.

4.2 Product buiten bedrijf stellen



- 1 Hoofdschakelaar 2 Display

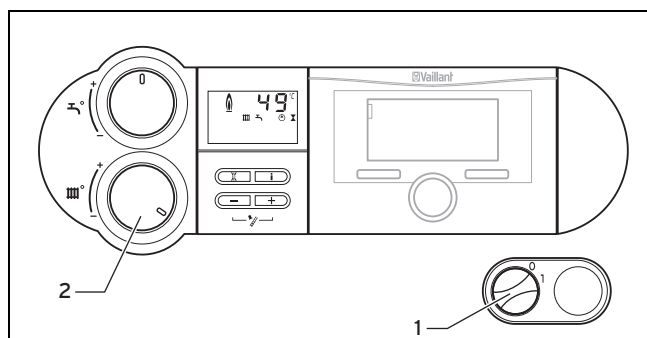
- Schakel het product met de hoofdschakelaar uit.
 ◁ 0: "UIT"



Aanwijzing

Opdat de veiligheidsfuncties, bijv. de vorstbeveiliging, geactiveerd blijven, deactiveert en deactiveert u het product uitsluitend via de thermostaat (informatie hierover vindt u in de betreffende gebruiksaanwijzing).

4.3 CV-aanvoertemperatuur instellen (met thermostaat)



- 1 Hoofdschakelaar 2 Draaiknop CV-aanvoertemperatuur

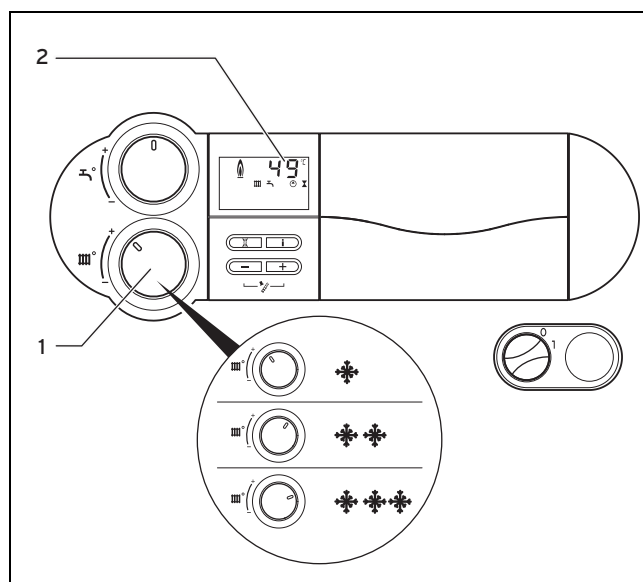
- Draai de draaiknop (2) tot aan de rechtse aanslag.
- Gebruik de thermostaat om de gewenste CV-aanvoertemperatuur in te stellen.



Aanwijzing

Opdat de thermostaat temperaturen tot de maximale CV-aanvoertemperatuur kan instellen, moet de draaiknop (2) altijd op de rechtse aanslag ingesteld zijn.

4.4 CV-aanvoertemperatuur instellen (zonder thermostaat)



- 1 Draaiknop CV-aanvoertemperatuur 2 Weergave van de actuele CV-aanvoertemperatuur

- Stel de gewenste aanvoertemperatuur met de draaiknop (1) in, afhankelijk van de buitentemperatuur.

Stand	Betekenis	Buitemp. Off-set
Linkse aanslag	Vorstbeveiliging	
Links	Overgangstijd	ca. 10 ... 20 °C
Midden	Matige koude	ca. 0 ... 10 °C
Rechts	Sterke koude	onder 0 °C

- ◁ Na het draaien aan de draaiknop (1) geeft het display de ingestelde gewenste aanvoertemperatuur weer. Na drie seconden verdwijnt deze indicatie en het display toont opnieuw de standaardweergave (actuele CV-aanvoertemperatuur).



Aanwijzing

De maximale CV-aanvoertemperatuur is af fabriek op 75 °C ingesteld. Eventueel heeft uw installateur de maximale CV-aanvoertemperatuur op een waarde tussen 40 °C en 85 °C ingesteld.

4.5 Warmwaterbereiding uitschakelen (met thermostaat VRC 630/VRS 620)

- Laat de draaiknop CV-aanvoertemperatuur aan de rechtse aanslag.
- Schakel aan de thermostaat het boilercircuit op "UIT".



Aanwijzing

Als bij u de thermostaat VRC 470 voorhanden is, schakel dan de warmwaterbereiding volgens hoofdstuk "Warmwaterbereiding uitschakelen (zonder thermostaat)" uit.

4.6 Warmwaterbereiding uitschakelen (zonder thermostaat)

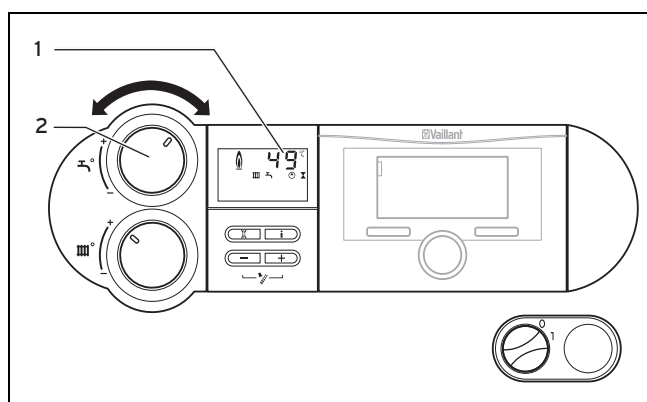
- ▶ Draai de draaiknop CV-aanvoertemperatuur tot aan de linkse aanslag.
 - ◁ De warmwaterbereiding wordt uitgeschakeld.
 - ◁ De vorstbeveiligingsfunctie voor de boiler wordt geactiveerd.
 - ◁ Op het display wordt gedurende 3 seconden de gewenste boilertemperatuur van 15 °C weergegeven.
 - 15 °C



Aanwijzing

De vorstbeveiligingsfunctie zorgt ervoor dat bij boilertemperaturen onder 10 °C de warmwaterbereiding ingeschakeld wordt tot het water in de warmwaterboiler opnieuw 15 °C bereikt heeft.

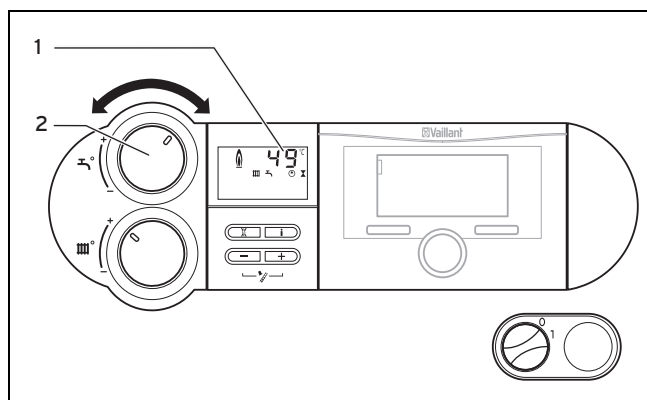
4.7 Boilertemperatuur instellen (met thermostaat)



- 1 Display 2 Draaiknop boiler-temperatuur

1. Draai de draaiknop (2) tot aan de rechtse aanslag.
2. Gebruik de thermostaat om de gewenste boilertemperatuur in te stellen.

4.8 Boilertemperatuur instellen (zonder thermostaat)



- 1 Display 2 Draaiknop boiler-temperatuur

- ▶ Stel de draaiknop (2) op de gewenste boilertemperatuur in.

Stand	Betekenis	Temperatuur
Linkse aanslag	Minimale boiler-temperatuur = vorstbeveiliging	15 °C
Midden	Gemiddelde boiler-temperatuur	≈ 50 °C
Rechtse aanslag	Maximale boiler-temperatuur	65 °C

- ◁ De gewenste temperatuur wordt op het display weer-gegeven. Na drie seconden verdwijnt deze indicatie en het display toont opnieuw de standaardweergave (actuele CV-aanvoertemperatuur).



Aanwijzing

De maximale boilertemperatuur is af fabriek op 65 °C ingesteld. Deze kan door de installateur tussen 50 °C en 70 °C vastgelegd worden.



Aanwijzing

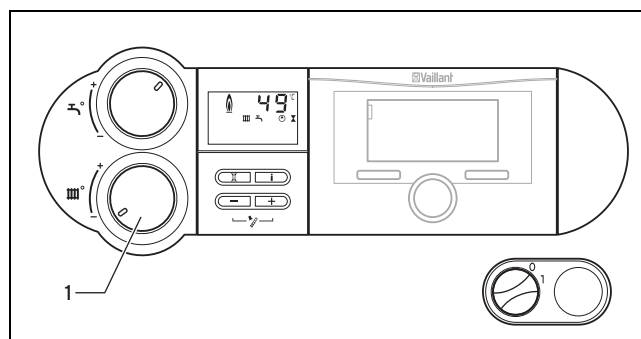
Wanneer een lagere boilertemperatuur dan 60 °C is gewenst, dan raden we u het regelmatige gebruik van de legionellabescherming via de thermostaat aan.

4.9 CV-bedrijf uitschakelen, warmwaterbereiding ingeschakeld



Aanwijzing

In de zomer kunt u het CV-bedrijf volledig uitschakelen, maar de warmwaterbereiding verder blijven gebruiken.



- 1 Draaiknop voor het instellen van de CV-aanvoertemperatuur

- ▶ Om het CV-bedrijf uit te schakelen, draait u de draaiknop (1) voor de instelling van de CV-aanvoertemperatuur naar de linkse aanslag. Als de CV-ketel door een thermostaat gestuurd wordt, schakel dan het CV-bedrijf via deze thermostaat uit en laat de draaiknop aan de rechter aanslag staan.

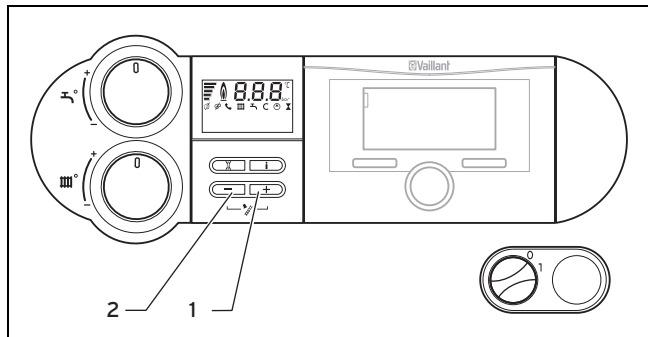


Aanwijzing

De toestelinterne vorstbeveiliging is in deze functie gegarandeerd.

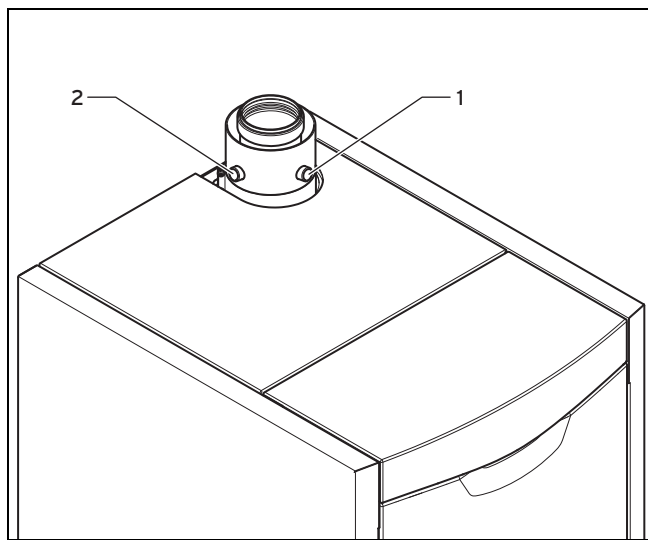
5 Onderhoud

4.10 Verbrandingsgasmeting uitvoeren



- 1 "+"-toets 2 "--"-toets

1. Schakel de schoorsteenvegerfunctie in door tegelijk op de toetsen "-" en "+" van het DIA-systeem te drukken.
2. Voer metingen ten vroegste na 3 minuten gebruiksduur van het product uit.



- 1 Meetnippel verbrandingsgas 2 Meetopening buitenlucht

3. Schroef de afsluitdop van de verbrandingsgasmeetnippel (1) eraf.
4. Haal de afsluitdop van de meetopening voor de buitenlucht (2) eraf.
5. Voer metingen in het verbrandingsgastraject aan de verbrandingsgasmeetnippel uit.
– Dompeldiepte: ≈ 80 mm
6. Voer metingen in het luchttraject aan de meetopening voor de buitenlucht (2) uit.
– Dompeldiepte: ≈ 10 mm
7. Schakel de schoorsteenvegerfunctie uit door tegelijk op de toetsen "-" en "+" van het DIA-systeem te drukken.

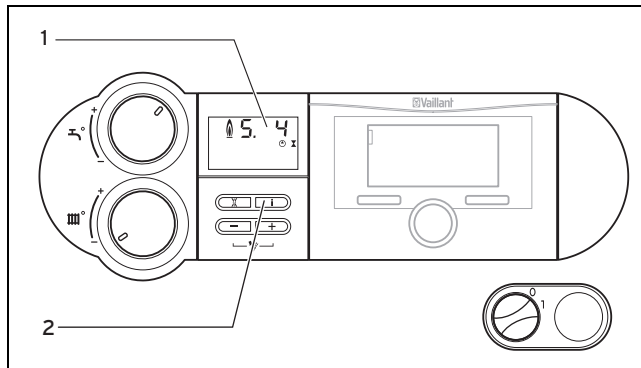


Aanwijzing

Als u 15 minuten lang op geen enkele toets drukt, dan wordt de schoorsteenvegerfunctie automatisch uitgeschakeld.

8. Schroef de afsluitdop op de verbrandingsgasmeetnippel (1).
9. Steek de afsluitdop op de meetopening voor buitenlucht (2).

4.11 Productstatus controleren



- 1 Display 2 Toets i

1. Roep de statuscodes door het indrukken van de toets i op.
Statuscodes (\rightarrow Pagina 16)
2. Schakel het display door het indrukken van de toets i opnieuw in de normale modus.

5 Onderhoud

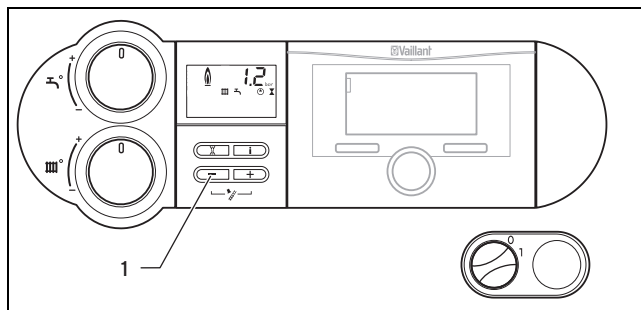
5.1 Product onderhouden

- Reinig de mantel met een vochtige doek en een beetje oplosmiddelvrije zeep.
- Gebruik geen sprays, geen schuurmiddelen, afwasmiddelen, oplosmiddel- of chloorhoudende reinigingsmiddelen.

5.2 Onderhoud

Voor de continue inzetbaarheid, gebruiksveiligheid, betrouwbaarheid en lange levensduur van het product zijn een jaarlijkse inspectie en een tweejaarlijks onderhoud van het product door de installateur noodzakelijk. Afhankelijk van de resultaten van de inspectie kan een vroeger onderhoud nodig zijn.

5.3 Systeemdruk controleren



- 1 --toets

- Controleer regelmatig de installatiedruk van de CV-installatie. Druk kort op de --toets.
 - ◁ Het display geeft de installatiedruk ca. 5 seconden lang weer.
 - ◁ Voor een perfecte werking van de CV-installatie moet bij een koude CV-installatie de vuldruk tussen 1,0 en 2,0 bar liggen. Is de druk lager, dan moet voor de ingebruikname water bijgevuld worden.



Aanwijzing

U kunt permanent tussen temperatuur- of drukindicatie op het display omschakelen door de **i**-toets ca. 5 seconden ingedrukt te houden.



Aanwijzing

Om het gebruik van de CV-installatie met een te kleine hoeveelheid water te vermijden en om te voorkomen dat daardoor schade ontstaat, beschikt uw product over een druksensor. De druksensor signaleert bij overschrijding van 0,6 bar het druktekort door op het display de drukwaarde knipperend weer te geven. Bij het overschrijden van een systeemdruk van 0,3 bar schakelt uw product uit. Vul bij een systeemdruk minder dan 0,6 bar de CV-installatie zo snel mogelijk bij. Zodra de installatiedruk onder 0,6 bar daalt, treedt het product zonder verdere maatregelen opnieuw in werking.

Als de druksensor defect is, gaat het product in de noodmodus. De maximaal mogelijke aanvoertemperatuur wordt begrensd. De status **S.40** wordt afwisselend met **F.73** (fout waterdruksensor) weergegeven.



Aanwijzing

Als de CV-installatie zich over meerdere etages uitstrekt, kan een hogere installatiedruk van de CV-installatie nodig zijn. Vraag hiervoor raad bij uw installateur.

5.4 CV-toestel en CV-installatie vullen en ontluchten

1. Vul het CV-toestel met geschikt CV-water.
Vereiste kwalificatie: Erkend installateur

CV-installatie vullen/bijvullen

2. Open alle thermostaatkranen van de CV-installatie.
3. Sluit de vulslang aan de vul- en aftapkraan aan installatiezijde aan.



Waarschuwing!

Gevaar voor beschadiging door ongeschikte antivriesmiddelen

Door ongeschikte antivriesmiddelen en andere additieven kunnen er beschadigingen aan pakkingen en membranen alsook geluiden in de CV-bedrijf ontstaan.

- Gebruik alleen de geschikte antivriesmiddelen in het CV-water.

4. Vul de CV-installatie via de vul- en aftapkraan bij.

- Installatiedruk: 0,1 ... 0,15 MPa

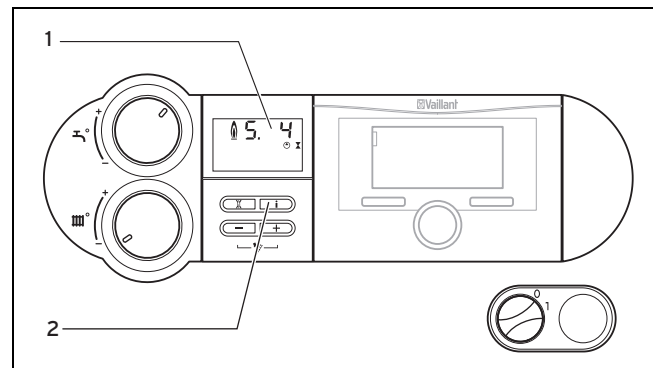
5. Ontlucht alle radiatoren.
6. Controleer alle aansluitingen en de volledige CV-installatie op ondichtheden.
7. Controleer opnieuw de installatiedruk van de CV-installatie.

Resultaat:

Vuldruk: $\leq 0,1$ MPa

- Vul de CV-installatie opnieuw via de vul- en aftapkraan bij.
 - Installatiedruk: 0,1 ... 0,15 MPa
- 8. Sluit de vul- en aftapkraan en verwijder de vulslang.

5.5 Productstatus controleren



- 1 Display
- 2 Toets i

1. Roep de statuscodes door het indrukken van de toets **i** op.
Statuscodes (→ Pagina 16)
2. Schakel het display door het indrukken van de toets **i** opnieuw in de normale modus.

6 Verhelpen van storingen

6.1 Foutmeldingen aflezen

Foutmeldingen hebben prioriteit boven alle andere weergaves en worden op het display in plaats van de basisweergave weergegeven. Bij het tegelijk optreden van meerdere storingen worden deze afwisselend gedurende telkens twee seconden weergegeven.

Afhankelijk van het fouttype kan het systeem in noodbedrijf werken om het CV-bedrijf of de warmwaterbereiding in stand te houden.

- Als het product een foutmelding weergeeft, neem dan contact op met een vakman.

F.22 Gevaar voor drooglopen

Zodra de systeemdruk beneden een grenswaarde daalt, verschijnt op het display de servicemelding **Waterdruk controleren**. Zodra u voldoende water hebt bijgevuld, verdwijnt de weergave na ca. 20 seconden.


Bij het overschrijden van een druk van 0,3 bar schakelt het toestel uit. In het display verschijnt de foutmelding.

- Vul de CV-installatie met geschikt CV-water en ontlucht de CV-installatie.
- Neem contact op met uw vakman, als een drukdaling vaker voorkomt. De oorzaak voor het verlies van CV-water moet worden vastgesteld en verholpen.

7 Uitbedrijfname

F.28 Geen ontsteking bij het opstarten


Als na drie ontstekingspogingen geen ontsteking van de brander volgt, treedt het product niet in werking en schakelt het op **Storing**.

Op het display wordt het symbool  weergegeven.

- ▶ Controleer of de olieafsluitkraan geopend is.
- ▶ Als de olieafsluitkraan gesloten is, open dan de olieafsluitkraan in samenspraak met uw vakman.
- ▶ Controleer of er voldoende olie in de tank is.
- ▶ Als er te weinig olie in de tank is, schakel het product dan uit en laat de tank vullen.
- ▶ Schakel het product 3 uur na het vullen van de tank opnieuw in. Druk 1 seconde lang op de resettoets om de ontstekingsuitschakeling na drie mislukte pogingen op te heffen als tot dan de brander nog niet ontstoken is.
- ▶ Als het product na een resetpoging nog niet in werking treedt, neem dan contact op met uw vakman.

F.29 Vlam gaat uit tijdens het bedrijf


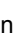
De brander signaleert vlamverlies tijdens gebruik nadat echter gedurende minstens 6 seconden de vlam reeds herkend werd. Het product schakelt in **storing**.

Op het display wordt het symbool  weergegeven.

- ▶ Controleer of de olieafsluitkraan geopend is.
- ▶ Als de olieafsluitkraan gesloten is, open dan de olieafsluitkraan in samenspraak met uw vakman.
- ▶ Controleer of er voldoende olie in de tank is.
- ▶ Als er te weinig olie in de tank is, schakel het product dan uit en laat de tank vullen.
- ▶ Schakel het product pas 3 uur na het vullen van de tank opnieuw in. Druk 1 seconde lang op de resettoets om de ontstekingsuitschakeling na drie mislukte pogingen op te heffen als tot dan de brander tot dan nog niet opnieuw ontstoken is.
- ▶ Als het product na een resetpoging nog niet in werking treedt, neem dan contact op met uw vakman.

F.50 Gevaar voor lekkend rookgas

Bij storingen in het VLT/VGA-traject of in de condensafvoer, schakelt het product uit nadat drie pogingen om weer te starten met telkens 20 minuten wachttijd mislukt zijn.

Op het display worden de symbolen  en  weergegeven.

- ▶ Neem contact op met uw installateur.

6.2 Storing herkennen en verhelpen

- ▶ Als er bij het gebruik van het product problemen ontstaan, kunt u enkele punten met behulp van de tabel in de bijlage zelf controleren.
- ▶ Als het product na de controle aan de hand van de tabel niet perfect werkt, neem dan contact op met een installateur om het probleem te laten verhelpen.

7 Uitbedrijfname

7.1 Product tijdelijk buiten bedrijf stellen

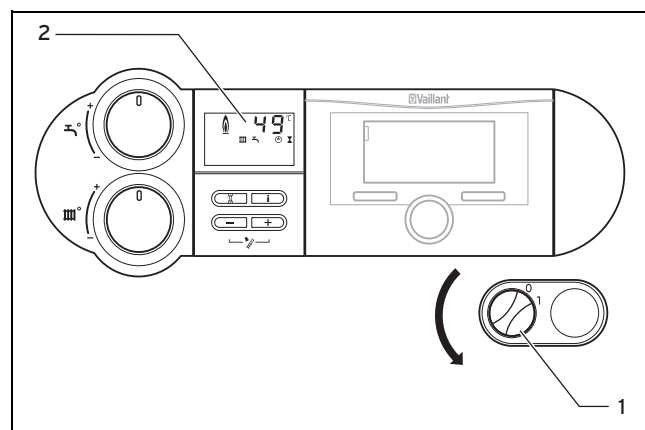


Opgelet!

Gevaar voor beschadiging door vorst

Als het product buiten bedrijf is, zijn de vorstbeveiligings- en bewakingsinrichtingen inactief en het product en de CV-installatie kunnen door vorst beschadigd worden.

- ▶ Activeer en deactiveer het product in het normale bedrijf uitsluitend via de thermostaat.
- ▶ Als er geen thermostaat voorhanden is, draait u bij een ingeschakelde hoofdschakelaar de draaiknoppen voor de gewenste CV-aanvoerwaarde en de gewenste boilerwaarde helemaal naar links.
- ▶ Koppel het product in het normale bedrijf niet los van het elektriciteitsnet.
- ▶ Laat de hoofdschakelaar in het normale bedrijf op de stand "1".



1 Hoofdschakelaar

1. Draai de draaiknop voor de boiler temperatuur helemaal naar links.
2. Draai de draaiknop voor de CV-aanvoertemperatuur helemaal naar links.
3. Wanneer de ventilator naloopt, wacht dan tot de ventilator niet meer loopt.
 - ◁ Op het display wordt "Ventilatornaloopt" weergegeven.
4. Draai de hoofdschakelaar op de stand "0".
5. Sluit de olieafsluitkraan.



Aanwijzing

De afsluitvoorzieningen zijn niet in de leveringsomvang van het product inbegrepen. Ze worden ter plaatse door de vakman geïnstalleerd. Laat uw installateur de positie en de werking van de afsluitvoorzieningen uitleggen.

7.1.1 Vorstschade vermijden

1. Win het advies van uw vakman in bij een langere uitbedrijfname van uw product.



Waarschuwing! **Gevaar voor beschadiging door vorst**

Bij een te lage kamertemperatuur in verschillende ruimtes kan niet uitgesloten worden dat onderdelen van de CV-installatie door vorst beschadigd worden.

- ▶ Verzeker u ervan dat, als u tijdens een vorstperiode afwezig bent, de CV-installatie in werking blijft en de kamers voldoende op temperatuur worden gehouden.

2. Laat het product door een installateur buiten bedrijf stellen en laat hem de CV-installatie legen.

7.2 Product definitief buiten bedrijf stellen

- ▶ Laat het product door een installateur definitief buiten bedrijf stellen en afvoeren.

8 Recycling en afvoer

- ▶ Laat de verpakking door de installateur afvoeren die het product geïnstalleerd heeft.



■ Als het product met dit teken is aangeduid:

- ▶ Gooi het product in dat geval niet met het huisvuil weg.
- ▶ Geeft het product in plaats daarvan af bij een inzamelpunt voor oude elektrische of elektronische apparaten.



■ Als het product batterijen bevat die met dit teken gekenmerkt zijn, kunnen de batterijen substanties bevatten die schadelijk zijn voor gezondheid en milieu.

- ▶ Breng de batterijen in dat geval naar een inzamelpunt voor batterijen.

9 Garantie en klantendienst

9.1 Garantie

De producten van de NV Vaillant zijn gewaarborgd tegen alle materiaal- en constructiefouten voor een periode van twee jaar vanaf de datum vermeld op de aankoopfactuur die u heel nauwkeurig dient bij te houden. De waarborg geldt alleen onder de volgende voorwaarden:

1. Het toestel moet door een erkend gekwalificeerd vakman geplaatst worden die er, onder zijn volledige verantwoordelijkheid, op zal letten dat de normen en installatievoorschriften nageleefd worden.
2. Het is enkel aan de technici van de Vaillant fabriek toegelaten om herstellingen of wijzigingen aan het toestel onder garantie uit te voeren, opdat de waarborg van

toepassing zou blijven. De originele onderdelen moeten in het Vaillant toestel gemonteerd zijn, zoniet wordt de waarborg geannuleerd.

3. Teneinde de waarborg te laten gelden, moet u ons de garantiekaart volledig ingevuld, ondertekend en gefrankeerd terugzenden binnen de veertien dagen na de installatie!

De waarborg wordt niet toegekend indien de slechte werking van het toestel het gevolg is van een slechte regeling, door het gebruik van een niet overeenkomstige energie, een verkeerde of gebrekkige installatie, de niet-naleving van de gebruiksaanwijzing die bij het toestel gevoegd is, door het niet opvolgen van de normen betreffende de installatievoorschriften, het type lokaal of verluchting, verwaarlozing, overbelasting, bevrozing, elke normale slijtage of elke handeling van overmacht. In dit geval zullen onze prestaties en de geleverde onderdelen aangerekend worden. Bij facturatie, opgesteld volgens de algemene voorwaarden van de na-verkoop-dienst, wordt deze steeds opgemaakt op de naam van de persoon die de oproep heeft verricht en/of de naam van de persoon bij wie het werk is uitgevoerd, behoudens voorafgaand schriftelijk akkoord van een derde persoon (bv. huurder, eigenaar, syndic, enz.) die deze factuur uitdrukkelijk ten zijne laste neemt. Het factuurbedrag zal contant betaald moeten worden aan de fabriekstechnicus die het werk heeft uitgevoerd. Het herstellen of vervangen van onderdelen tijdens de garantieperiode heeft geen verlenging van de waarborg tot gevolg. De toekenning van garantie sluit elke betaling van schadevergoeding uit en dit tot voor om het even welke reden ze ook gevraagd wordt. Voor elk geschil, zijn enkel de Tribunaal van het district waar de hoofdzetel van de vennootschap gevestigd is, bevoegd. Om alle functies van het Vaillant toestel op termijn vast te stellen en om de toegelaten toestand niet te veranderen, mogen bij onderhoud en herstellingen enkel nog originele Vaillant onderdelen gebruikt worden.

9.2 Serviceteam

N.V. Vaillant S.A.

Golden Hopestraat 15

B-1620 Drogenbos

Tel. 2 3349300

Fax 2 3349319

Kundendienst / Service après-vente / Klantendienst 2 3349352

info@vaillant.be

www.vaillant.be

Kundendienst / Service après-vente / Klantendienst:

2 3349352

Bijlage

Bijlage

A Statuscodes

Statuscode	Betekenis
	CV-bedrijf
S.0	Geen warmtevraag
S.1	Ventilatorstart
S.2	Pompaanvoer
S.3	Ontsteking
S.4	Brander aan
S.6	Ventilatornalooop
S.7	Pompnalooop
S.8	Wachttijd xx min
S.9	Modulatiebegrenzing
S.31	Geen warmtevraag (zomermodus)
S.34	Vorstbeveiliging
	Boilerbedrijf
S.20	Pompaanvoer
S.24	Brander aan
S.27	Pompnalooop
S.29	Modulatiebegrenzing

B Verhelpen van storingen

B.1 Warm water stovingvrij; verwarming treedt niet in werking

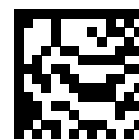
#	Mogelijke oorzaak	Resultaat na controle	Maatregel
1	Thermostaatinstellingen niet correct ► Vergelijk de instellingen van de thermostaat met de gegevens in de gebruiksaanwijzing van de thermostaat.	Instellingen aan de thermostaat niet in orde, draaiknop CV-aanvoertemperatuur staat bij aangesloten thermostaat op rechtse aanslag	4. Corrigeer de instellingen volgens de gebruiksaanwijzing van de thermostaat. 5. Neem bij problemen met de instelling met uw vakman contact op.
		Thermostaatinstelling is in orde	Verder bij: 2
2	Draaiknop CV-aanvoertemperatuur staat bij aangesloten thermostaat niet op rechtse aanslag ► Controleer de instelling van de draaiknop van de CV-aanvoertemperatuur bij aangesloten thermostaat.	Draaiknop CV-aanvoertemperatuur staat niet op rechtse aanslag	► Draai de draaiknop CV-aanvoertemperatuur tot aan de rechtse aanslag.
		Draaiknop CV-aanvoertemperatuur staat op rechtse aanslag	Verder bij: 3
3	CV-aanvoertemperatuur bij niet voorhanden thermostaat verkeerd ingesteld ► Controleer de instelling van de CV-aanvoertemperatuur.	Draaiknop CV-aanvoertemperatuur staat bij niet voorhanden thermostaat op linkse aanslag	► Stel de draaiknop van de CV-aanvoertemperatuur bij een niet voorhanden thermostaat op de gewenste CV-aanvoertemperatuur in.
		Draaiknop CV-aanvoertemperatuur staat bij niet voorhanden thermostaat op de gewenste CV-aanvoertemperatuur	► Neem contact op met uw installateur.

B.2 Geen warm water, verwarming stovingvrij

#	Mogelijke oorzaak	Resultaat na controle	Maatregel
1	Thermostaatinstellingen niet correct ► Vergelijk de instellingen van de thermostaat met de gegevens in de gebruiksaanwijzing van de thermostaat, de draaiknop voor de boiler temperatuur staat bij een aangesloten thermostaat op de rechtse aanslag.	Instellingen aan de thermostaat niet in orde, draaiknop boiler temperatuur staat bij aangesloten thermostaat op rechtse aanslag	6. Corrigeer de instellingen volgens de gebruiksaanwijzing van de thermostaat. 7. Neem bij problemen met de instelling met uw vakman contact op.
		Instellingen aan de thermostaat in orde	Verder bij: 2
2	Draaiknop boiler temperatuur staat bij aangesloten thermostaat niet op rechtse aanslag ► Controleer de instelling van de draaiknop boiler temperatuur bij aangesloten thermostaat.	Thermostaatinstelling correct, maar draaiknop boiler temperatuur staat bij aangesloten thermostaat niet op rechtse aanslag	► Draai de draaiknop voor de boiler temperatuur bij een aangesloten thermostaat tot aan de rechtse aanslag.
		Draaiknop boiler temperatuur staat bij aangesloten thermostaat op rechtse aanslag	Verder bij: 3
3	Boiler temperatuur bij niet voorhanden thermostaat verkeerd ingesteld ► Controleer de instelling van de boiler temperatuur.	Draaiknop boiler temperatuur staat bij niet voorhanden thermostaat op linkse aanslag	► Stel de draaiknop van de boiler temperatuur bij een niet voorhanden thermostaat op de gewenste boiler temperatuur in.
		Draaiknop boiler temperatuur staat bij niet voorhanden thermostaat niet op linkse aanslag	► Neem contact op met uw installateur.

B.3 Geen warm water, verwarming blijft koud

#	Mogelijke oorzaak	Resultaat na controle	Maatregel
1	Geen olie ► Controleer of er voldoende olie voorhanden is.	Er is niet voldoende olie voorhanden.	► Bestel olie.
		Er is voldoende olie voorhanden.	Verder bij: 2
2	Afsluitvoorziening van de installatie gesloten ► Controleer of een van de afsluitvoorzieningen gesloten is.	Een afsluitvoorziening is gesloten.	► Vraag uw vakman of gesloten afsluitvoorzieningen opnieuw geopend mogen worden.
		Alle afsluitvoorzieningen zijn geopend	Verder bij: 3
3	Geen stroomvoorziening ► Controleer of de voorhanden stroomvoorziening en de hoofdschakelaar aan het toestel ingeschakeld zijn.	Stroomvoorziening is niet gegarandeerd	► Schakel de voorhanden stroomvoorziening en de hoofdschakelaar aan het toestel in.
		Stroomvoorziening is gegarandeerd	Verder bij: 4
4	Op het display verschijnt S.39 aanlegthermostaat is uitgevallen (bijv. van condensaathevelpomp of aanlegthermostaat vloerverwarmingscircuit.)	Condensaathevelpomp functioneert niet, geen aanlegthermostaat vloerverwarmingscircuit voorhanden	► Maak de condensaathevelpomp met helder water volgens de gebruiksaanwijzing van de condensaathevelpomp schoon of neem contact op met uw erkend installateur.
		Geen condensaathevelpomp voorhanden of condensaathevelpomp functioneert, maar aanlegthermostaat vloerverwarmingscircuit voorhanden	► Neem contact op met uw erkend installateur.
		Oorzaak niet bevestigd	Verder bij: 5
5	Vuldruk van het CV-systeem te gering - op het display verschijnt F.22 Waterdruk te laag	Vuldruk van de CV-installatie is te laag.	► Vul en ontluicht het CV-toestel en de CV-installatie. (→ Pagina 13)
		Vuldruk van de CV-installatie is niet te laag.	Verder bij: 6
6	Storing bij het ontsteken - op het display verschijnt F.28 "Geen ontsteking in de aanloop" of F.29 "Vlam gaat uit tijdens het bedrijf".	Er is een storing bij het ontstekingsproces	► Controleer of de olieafsluitkraan geopend is en/of er voldoende olie in de tank is.
		Er is geen storing bij het ontstekingsproces	► Neem contact op met uw installateur.



0020129680_02

0020129680_02 ■ 11.04.2019

Leverancier

N.V. Vaillant S.A.

Golden Hopestraat 15 ■ B-1620 Drogenbos

Tel. 2 3349300 ■ Fax 2 3349319

Kundendienst / Service après-vente / Klantendienst 2 3349352

info@vaillant.be ■ www.vaillant.be

© Deze handleidingen, of delen ervan, zijn auteursrechtelijk beschermd en mogen alleen met schriftelijke toestemming van de fabrikant vermenigvuldigd of verspreid worden.
Technische wijzigingen voorbehouden.