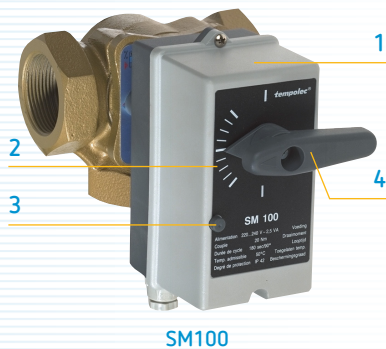
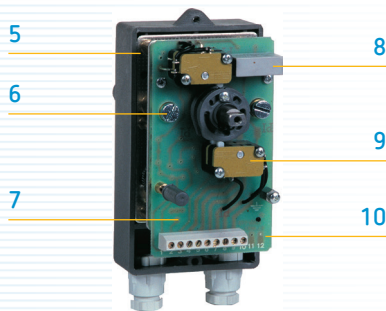


Servomotoren SM100, SM100R, SM102, SM150 en SM150R



SM100



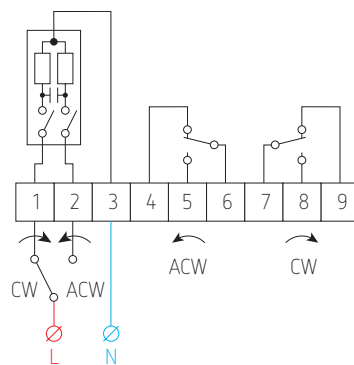
- 1 behuizing IP42
- 2 schaalverdeling
- 3 ont koppeling
- 4 standindicatie, hendel voor manuele instelling
- 5 drijfwerk in behandeld staal
- 6 twee bevestigingsschroeven
- 7 metalen plaat
- 8 robuuste en geruisloze synchroonmotor
- 9 twee eindcontacten met potentiaalvrij wisselcontact
- 10 printplaat

- Motorisering van mengkranen, kogelkranen, afsluitventielen, luchtkleppen, enz.

Technische gegevens

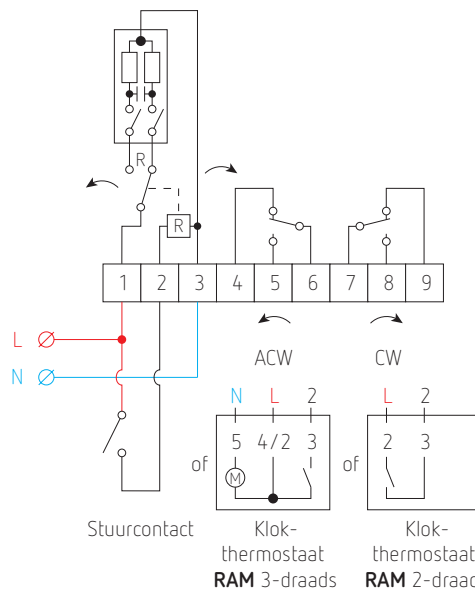
Voeding	220 tot 240 V AC 50 Hz, 24 V AC op aanvraag 24 V AC voor SM102
Verbruik	3 VA
Hulprelais	maximum 10 A/250 V AC
Toelaatbare temperatuur	50 °C
Beschermingsgraad	IP42, IP55 mogelijk op aanvraag en per hoeveelheid

Aansluitschema van SM100 en SM150



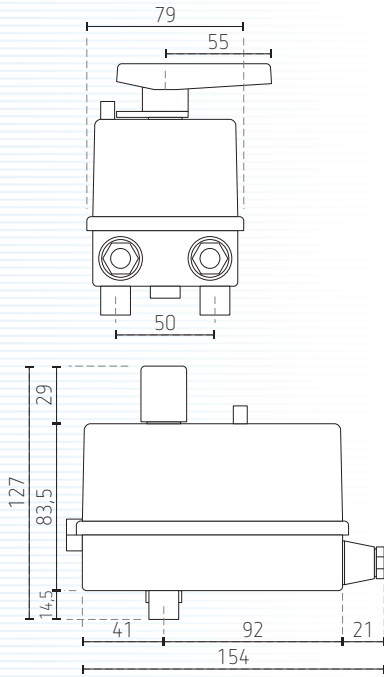
CW : positieve draairichting
ACW : negatieve draairichting.
Voeding : 230 V AC 50 Hz, 24 V AC 50 Hz op aanvraag.

Aansluitschema van SM100R en SM150R

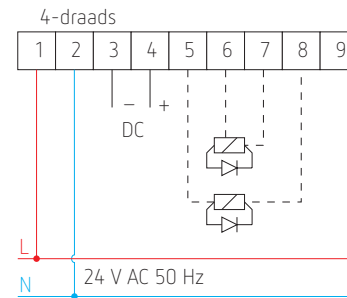
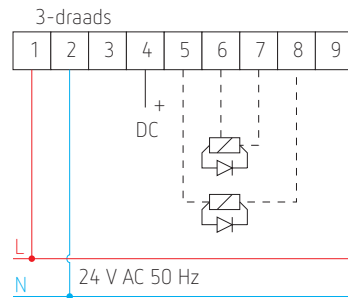


Voeding : 230 V AC 50 Hz,
24 V AC 50 Hz op aanvraag.





Aansluitschema's van SM102



1-2: hulpvoeding 24 V AC 50 Hz
 3-4: stuurspanning 0 tot 10 V DC

6-7: uitgang 15 V DC/30 mA als de motor 100 % in positieve draairichting staat
 5-8: uitgang 15 V DC/30 mA als de motor 100 % in negatieve draairichting staat

Bij een 3-draadsaansluiting, moet de gemeenschappelijke draad van 24 V AC en DC op klem 2 aangesloten zijn.
 Op klem 3 niets aansluiten.

BESTELREFERENTIES	LOOPTIJD BIJ OMLOOPHOEK 90°	KOPPEL Nm	VOOR MENGRKRAAN TOT Ø	VOOR KOEGLKRAAN TOT Ø
SM100.020.2CA 230V	20 s	7	1"	-
SM100.030.2CA 230V	30 s	10	1"	-
SM100.060.2CA 230V	60 s	15	2"	6/4"
SM100.180.2CA 230V	3 min	20	DN 80	2"
SM100.480.2CA 230V	8 min	25	DN 80	2"
SM100.960.2CA 230V	16 min	30	DN 80	2"
SM100R.060.2CA 230V	60 s	15	-	6/4"
SM100R.180.2CA 230V	3 min	20	-	2"
SM100R.480.2CA 230V	8 min	25	-	2"
SM100R.960.2CA 230V	16 min	30	-	2"
SM102.020 24V	20 s	7	1"	-
SM102.060 24V	60 s	15	2"	-
SM102.180 24V	3 min	20	DN 80	-
SM102.480 24V	8 min	25	DN 80	-
SM150.020.2CA 230V	20 s	15	2"	6/4"
SM150R.020.2CA 230V	20 s	15	-	6/4"
OPTIE				
K01	bevestigingskit voor servomotor SM100 op Tempolec-flenskransen tot DN 80			