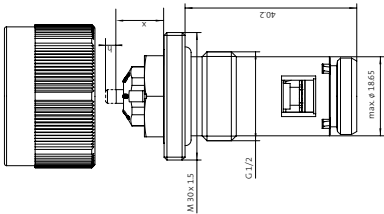


Horizontale decoratieve radiator met een geprofileerde voorplaat, lichtgebogen zijbekledingen en een elegant bovenrooster.



## Kraanlichaam

Het Kv-instelbaar kraanlichaam is door Oventrop ontwikkeld. Aansluiting M30 x 1,5. De Kv-instellingen op het kraanlichaam kunnen worden ingesteld met een hiertoe voorziene sleutel.  
Bestelcode kraanlichaam : 0080057  
Bestelcode Kv-instelsleutel : 5080057



Meer gedetailleerde informatie over het kraanlichaam en drukverliezen vindt u in onze afzonderlijke technische fiche 'Radiatoren met kraanlichaam'



designradiator

10 jaar  
garantie

### Merk

RADSON

### Type

Faro H

### Materiaal

Koudgewalst kwaliteitsplaatstaal,  
DC 01A - Voorplaat uit Zincor  
(electrolytisch verzinkt)

### Maximale werktemperatuur

110 °C

### Maximale werkdruk

6 bar

### Proefdruk

8 bar

### Conformiteit

EN 442

bestelcode Faro H **type 21**

F A H 2 1 X X X Y Y Y Y Z

voorbeeld : F A H 2 1 6 0 0 1 2 0 0 L

radiator

type

hoogte

lengte

Z = L : links aansl. · R : rechts aansl.

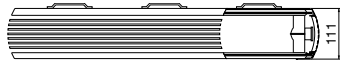


comfort delivered by

**RADSON**

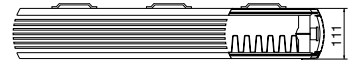
# Faro H | Technische fiche

Faro H type 20



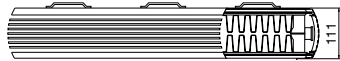
| lengte                          | watt     | hoogte        |               |               |               |
|---------------------------------|----------|---------------|---------------|---------------|---------------|
|                                 |          | 400           | 600           | 750           | 900           |
| 450                             | 75/65/20 | 306           | 428           | 512           | 590           |
|                                 | 45/35/20 | 91            | 129           | 154           | 177           |
| 600                             | 75/65/20 | 407           | 571           | 683           | 786           |
|                                 | 45/35/20 | 122           | 172           | 205           | 236           |
| 750                             | 75/65/20 | 509           | 713           | 854           | 983           |
|                                 | 45/35/20 | 152           | 215           | 257           | 295           |
| 900                             | 75/65/20 | 611           | 856           | 1024          | 1179          |
|                                 | 45/35/20 | 183           | 258           | 308           | 354           |
| 1050                            | 75/65/20 | 713           | 999           | 1195          | 1376          |
|                                 | 45/35/20 | 213           | 301           | 359           | 413           |
| 1200                            | 75/65/20 | 815           | 1141          | 1366          | 1572          |
|                                 | 45/35/20 | 244           | 344           | 411           | 472           |
| 1350                            | 75/65/20 | 917           | 1284          | 1536          | 1769          |
|                                 | 45/35/20 | 274           | 387           | 462           | 531           |
| 1500                            | 75/65/20 | 1019          | 1427          | 1707          | 1965          |
|                                 | 45/35/20 | 305           | 429           | 513           | 590           |
| 1650                            | 75/65/20 | 1120          | 1569          |               |               |
|                                 | 45/35/20 | 335           | 472           |               |               |
| 1800                            | 75/65/20 | 1222          | 1712          |               |               |
|                                 | 45/35/20 | 366           | 515           |               |               |
| 1950                            | 75/65/20 | 1324          | 1854          |               |               |
|                                 | 45/35/20 | 396           | 558           |               |               |
| watt/m - 75/65/20°C<br>n-waarde |          | <b>679</b>    | <b>951</b>    | <b>1138</b>   | <b>1310</b>   |
|                                 |          | <b>1,2870</b> | <b>1,2801</b> | <b>1,2812</b> | <b>1,2823</b> |

Faro H type 21



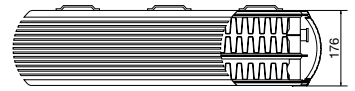
| lengte                          | watt     | hoogte        |               |               |               |
|---------------------------------|----------|---------------|---------------|---------------|---------------|
|                                 |          | 400           | 600           | 750           | 900           |
| 450                             | 75/65/20 | 445           | 602           | 701           | 802           |
|                                 | 45/35/20 | 128           | 173           | 199           | 228           |
| 600                             | 75/65/20 | 593           | 802           | 934           | 1070          |
|                                 | 45/35/20 | 171           | 230           | 265           | 303           |
| 750                             | 75/65/20 | 742           | 1003          | 1168          | 1337          |
|                                 | 45/35/20 | 214           | 288           | 331           | 379           |
| 900                             | 75/65/20 | 890           | 1203          | 1401          | 1605          |
|                                 | 45/35/20 | 257           | 345           | 398           | 455           |
| 1050                            | 75/65/20 | 1038          | 1404          | 1635          | 1872          |
|                                 | 45/35/20 | 299           | 403           | 464           | 531           |
| 1200                            | 75/65/20 | 1187          | 1604          | 1868          | 2140          |
|                                 | 45/35/20 | 342           | 461           | 530           | 607           |
| 1350                            | 75/65/20 | 1335          | 1805          | 2102          | 2407          |
|                                 | 45/35/20 | 385           | 518           | 596           | 683           |
| 1500                            | 75/65/20 | 1484          | 2006          | 2336          | 2675          |
|                                 | 45/35/20 | 428           | 576           | 663           | 758           |
| 1650                            | 75/65/20 | 1632          | 2206          |               |               |
|                                 | 45/35/20 | 471           | 633           |               |               |
| 1800                            | 75/65/20 | 1780          | 2407          |               |               |
|                                 | 45/35/20 | 513           | 691           |               |               |
| 1950                            | 75/65/20 | 1929          | 2607          |               |               |
|                                 | 45/35/20 | 556           | 748           |               |               |
| watt/m - 75/65/20°C<br>n-waarde |          | <b>989</b>    | <b>1337</b>   | <b>1557</b>   | <b>1783</b>   |
|                                 |          | <b>1,3261</b> | <b>1,3311</b> | <b>1,3433</b> | <b>1,3440</b> |

Faro H type 22



| lengte                          | watt     | hoogte        |               |               |               |
|---------------------------------|----------|---------------|---------------|---------------|---------------|
|                                 |          | 400           | 600           | 750           | 900           |
| 450                             | 75/65/20 | 573           | 764           | 922           | 1014          |
|                                 | 45/35/20 | 164           | 213           | 257           | 275           |
| 600                             | 75/65/20 | 764           | 1018          | 1229          | 1352          |
|                                 | 45/35/20 | 219           | 284           | 343           | 367           |
| 750                             | 75/65/20 | 955           | 1273          | 1536          | 1690          |
|                                 | 45/35/20 | 274           | 354           | 429           | 459           |
| 900                             | 75/65/20 | 1146          | 1527          | 1843          | 2028          |
|                                 | 45/35/20 | 329           | 425           | 515           | 551           |
| 1050                            | 75/65/20 | 1337          | 1782          | 2150          | 2366          |
|                                 | 45/35/20 | 384           | 496           | 600           | 643           |
| 1200                            | 75/65/20 | 1528          | 2036          | 2458          | 2704          |
|                                 | 45/35/20 | 439           | 567           | 686           | 735           |
| 1350                            | 75/65/20 | 1719          | 2291          | 2765          | 3042          |
|                                 | 45/35/20 | 493           | 638           | 772           | 826           |
| 1500                            | 75/65/20 | 1910          | 2546          | 3072          | 3380          |
|                                 | 45/35/20 | 548           | 709           | 858           | 918           |
| 1650                            | 75/65/20 | 2100          | 2800          |               |               |
|                                 | 45/35/20 | 603           | 780           |               |               |
| 1800                            | 75/65/20 | 2291          | 3055          |               |               |
|                                 | 45/35/20 | 658           | 851           |               |               |
| 1950                            | 75/65/20 | 2482          | 3309          |               |               |
|                                 | 45/35/20 | 713           | 921           |               |               |
| watt/m - 75/65/20°C<br>n-waarde |          | <b>1274</b>   | <b>1697</b>   | <b>2048</b>   | <b>2253</b>   |
|                                 |          | <b>1,3318</b> | <b>1,3635</b> | <b>1,3607</b> | <b>1,3897</b> |

Faro H type 33



| lengte                          | watt     | hoogte        |               |               |               |
|---------------------------------|----------|---------------|---------------|---------------|---------------|
|                                 |          | 400           | 600           | 750           | 900           |
| 450                             | 75/65/20 | 803           | 1114          | 1309          | 1471          |
|                                 | 45/35/20 | 232           | 313           | 364           | 405           |
| 600                             | 75/65/20 | 1070          | 1485          | 1745          | 1961          |
|                                 | 45/35/20 | 310           | 417           | 485           | 540           |
| 750                             | 75/65/20 | 1338          | 1856          | 2181          | 2451          |
|                                 | 45/35/20 | 387           | 522           | 606           | 675           |
| 900                             | 75/65/20 | 1606          | 2228          | 2617          | 2941          |
|                                 | 45/35/20 | 465           | 626           | 728           | 810           |
| 1050                            | 75/65/20 | 1873          | 2599          | 3053          | 3431          |
|                                 | 45/35/20 | 542           | 730           | 849           | 944           |
| 1200                            | 75/65/20 | 2141          | 2970          | 3490          | 3922          |
|                                 | 45/35/20 | 620           | 834           | 970           | 1079          |
| 1350                            | 75/65/20 | 2408          | 3341          | 3926          | 4412          |
|                                 | 45/35/20 | 697           | 939           | 1092          | 1214          |
| 1500                            | 75/65/20 | 2676          | 3713          | 4362          | 4902          |
|                                 | 45/35/20 | 775           | 1043          | 1213          | 1349          |
| 1650                            | 75/65/20 | 2944          | 4084          |               |               |
|                                 | 45/35/20 | 852           | 1147          |               |               |
| 1800                            | 75/65/20 | 3211          | 4455          |               |               |
|                                 | 45/35/20 | 929           | 1252          |               |               |
| 1950                            | 75/65/20 | 3479          | 4826          |               |               |
|                                 | 45/35/20 | 1007          | 1356          |               |               |
| watt/m - 75/65/20°C<br>n-waarde |          | <b>1784</b>   | <b>2475</b>   | <b>2908</b>   | <b>3268</b>   |
|                                 |          | <b>1,3222</b> | <b>1,3539</b> | <b>1,3649</b> | <b>1,3758</b> |

**Aansluiting** - andere aansluitingen zijn NIET mogelijk - linkse aansluiting op aanvraag



Waterinhoud: l/m

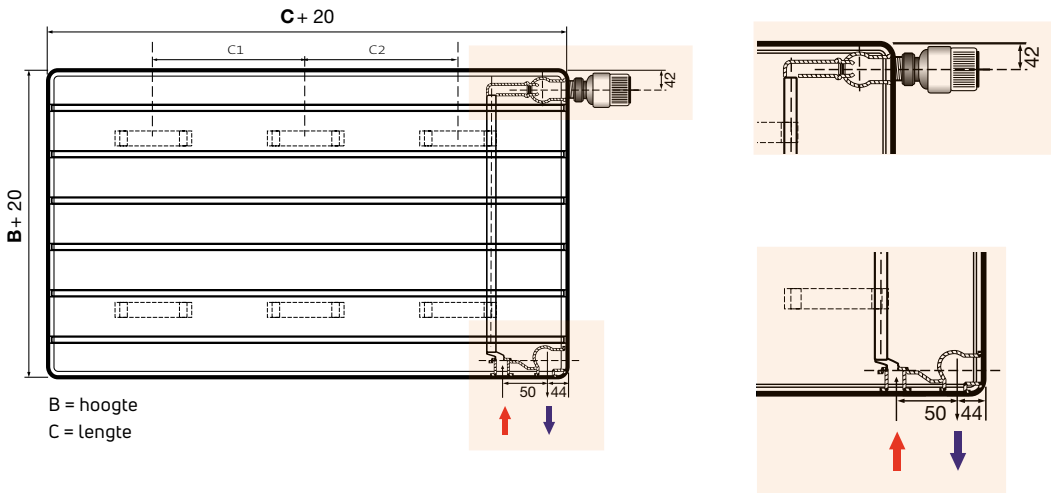
| type | 400  | 600   | 750   | 900   |
|------|------|-------|-------|-------|
| 20   | 4,44 | 6,67  | 8,00  | 9,33  |
| 21   | 4,76 | 6,95  | 8,67  | 10,38 |
| 22   | 4,76 | 6,95  | 8,67  | 10,38 |
| 33   | 6,73 | 10,10 | 11,27 | 12,44 |

Gewicht: kg/m

| type | 400   | 600   | 750   | 900   |
|------|-------|-------|-------|-------|
| 20   | 22,83 | 32,50 | 40,19 | 47,89 |
| 21   | 26,48 | 37,43 | 46,67 | 56,29 |
| 22   | 29,24 | 42,67 | 53,52 | 64,38 |
| 33   | 42,70 | 62,38 | 77,19 | 92,00 |

stock Radson aansluiting rechts - volgens EN 442 - 75/65/20 °C (ΔT 50) - Andere regimes naar analogie met EN 442.

Montage



B = hoogte  
C = lengte

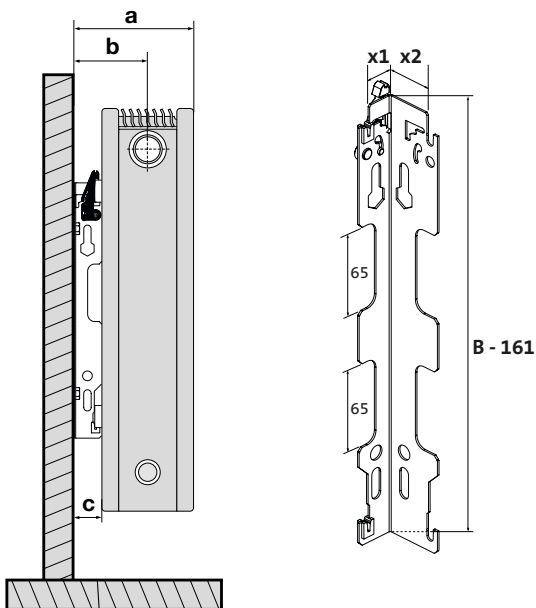
Ophangstrippen (mm)

| 6x   |     |     |
|------|-----|-----|
| C    | C1  | C2  |
| 1650 | 650 | 700 |
| 1800 | 750 | 750 |
| 1950 | 800 | 850 |

| 4x   |       |
|------|-------|
| C    | C-300 |
| 450  | 150   |
| 600  | 300   |
| 750  | 450   |
| 900  | 600   |
| 1050 | 750   |
| 1200 | 900   |
| 1350 | 1050  |
| 1500 | 1200  |
| 1650 | 1350  |
| 1800 | 1500  |
| 1950 | 1650  |

| type     | hoogte (B) | lengte (C) |   | C1<br>C2 | C-300 | console |
|----------|------------|------------|---|----------|-------|---------|
| 20/21/22 | 400-600    | <1200      | 4 |          | x     | MCW-5   |
| 20/21/22 | 750-900    | <1600      | 4 |          | x     | MCW-5   |
|          |            | >1600      | 6 | x        |       | MCW-5   |
| 33       | 400        | <2000      | 4 |          | x     | MCA-Q   |
| 33       | 600-900    | <1600      | 4 |          | x     | MCW-5   |
|          |            | >1600      | 6 | x        |       | MCW-5   |

Console MCW-5



Smalle montage X1 = 24 mm

| type 20    | type 21    | type 22    | type 33    |
|------------|------------|------------|------------|
| a : 141 mm | a : 141 mm | a : 141 mm | a : 206 mm |
| b : 84 mm  | b : 84 mm  | b : 84 mm  | b : 84 mm  |
| c : 30 mm  | c : 30 mm  | c : 30 mm  | c : 30 mm  |

Brede montage X2 = 39,5 mm

| type 20    | type 21    | type 22    | type 33    |
|------------|------------|------------|------------|
| a : 157 mm | a : 157 mm | a : 157 mm | a : 222 mm |
| b : 100 mm | b : 100 mm | b : 100 mm | b : 100 mm |
| c : 46 mm  | c : 46 mm  | c : 46 mm  | c : 46 mm  |



## Technische omschrijving

De radiatoren worden geproduceerd uit koudgewalst plaatstaal DC 01A, volgens EN 10130: 2006.

- Met licht gebogen zijbekledingen en een elegant bovenrooster uit plaatstaal, fabrieksmatig gemonteerd
- Met telkens 2 op 1 warmwaterkanaal aangelaste convectielamellen
- Pas: warmwaterkanalen: 50 mm
- Pas: convectielamellen: 25 mm
- Met verlijmde vlakke voorplaat met horizontaal lijnprofiel uit Zincor
- Met voorgemonteerd Kv instelbaar thermostatisch kraanlichaam van Oventrop (aansluiting M30 x 1,5) en ontluchter
- Meegeleverd en inbegrepen in de prijs: ophangconsoles, schroeven en pluggen

## Behandeling en afwerking

Behandelingsprocedure beantwoordend aan de norm DIN 55900 en EN 442 (emissievrij)

- Voorbereidingsfase: ontvetten, fosfateren en spoelen met Demin-water
- 1<sup>ste</sup> lakfase: aanbrengen van de grondverf door kataforese
- Eindlaklaag: volgens het epoxypolyester poederprincipe

## Design

- De voorzijde is een vlakke voorplaat met horizontaal lijnprofiel
- De Faro H is voorzien van een elegant bovenrooster en licht gebogen zijbekledingen, fabrieksmatig gemonteerd
- De aanvoerbuis is geïntegreerd in de radiator samen met het regelbare kraanlichaam, waardoor geen enkele leiding zichtbaar is
- De hoeken van de radiator zijn afgerond

## Gamma

- 4 types 20, 21, 22, 33
- 4 hoogtes 400, 600, 750, 900
- 11 lengtes 450, 600, 750, 900, 1050, 1200, 1350, 1500, 1650, 1800, 1950

## Kleur

Standaardkleur: wit – RAL 9016. Een brede waaier RAL-, sanitaire en metaalkleuren is beschikbaar.

## Montage

Aan de achterzijde van de radiator zijn 4 of 6 ophangstrippen aangelast (in functie van de lengte van de radiator). Er worden 2 of 3 consoles meegeleverd in de verpakking van het type «MCW-5», dewelke voorzien zijn van een akoestische bekleding in kunststof en die mogelijkheid bieden tot een smalle of een brede montage.

## Aansluiting

2 x G 1/2" onderaan rechts (of links op aanvraag)

## Verpakking en bescherming

De radiatoren worden individueel verpakt in karton, verstevigd met versterkte hoeksegmenten, het geheel omwikkeld met krimpfolie. De verpakking blijft tot aan de oplevering rond de radiator, teneinde beschadigingen te voorkomen.

## Normen

De emissies van de radiatoren, uitgedrukt in watt, zijn gemeten volgens de norm EN 442.

De aanvoertemperatuur is 75°C, de retourtemperatuur 65°C en de omgevingstemperatuur is 20°C.

## Garantie

Radson radiatoren worden gewaarborgd voor een termijn van 10 jaar (voor installaties vanaf 1 januari 2007).

## RADSON

Vogelsancklaan 250  
B-3520 Zonhoven  
T +32 (0)11 81 31 41  
www.radson.com