

## Specificatieblad

### Hydraulische gegevens

Maximale werkdruk $P_N$	10 bar
Debiet $Q_{max}$	3,7 m <sup>3</sup> /h
Min. Mediumtemperatuur $T_{min}$	2 °C
Max. mediumtemperatuur $T_{max}$	110 °C
Omgevingstemperatuur min. $T_{min}$	10 °C
Max. omgevingstemperatuur $T_{max}$	40 °C

### Motorgegevens

Energie Efficiëntie Index (EEI)	0,20
Netaansluiting	1~230 V ±10%, 50/60 Hz
Toerental min. $n_{min}$	800 tpm
Toerental max. $n_{max}$	4200 tpm
Opgenomen vermogen (min) $P_{1 min}$	3 W
Opgenomen vermogen $P_{1 max}$	45 W
Storingsuitzending	EN 61000-6-3
Stoornvastheid	EN 61000-6-2
Elektromagnetische compatibiliteit	EN 61800-3
Kabelschroefverbinding	1 x PG11
Isolatieklasse	F
Beschermingsklasse	IPX4D

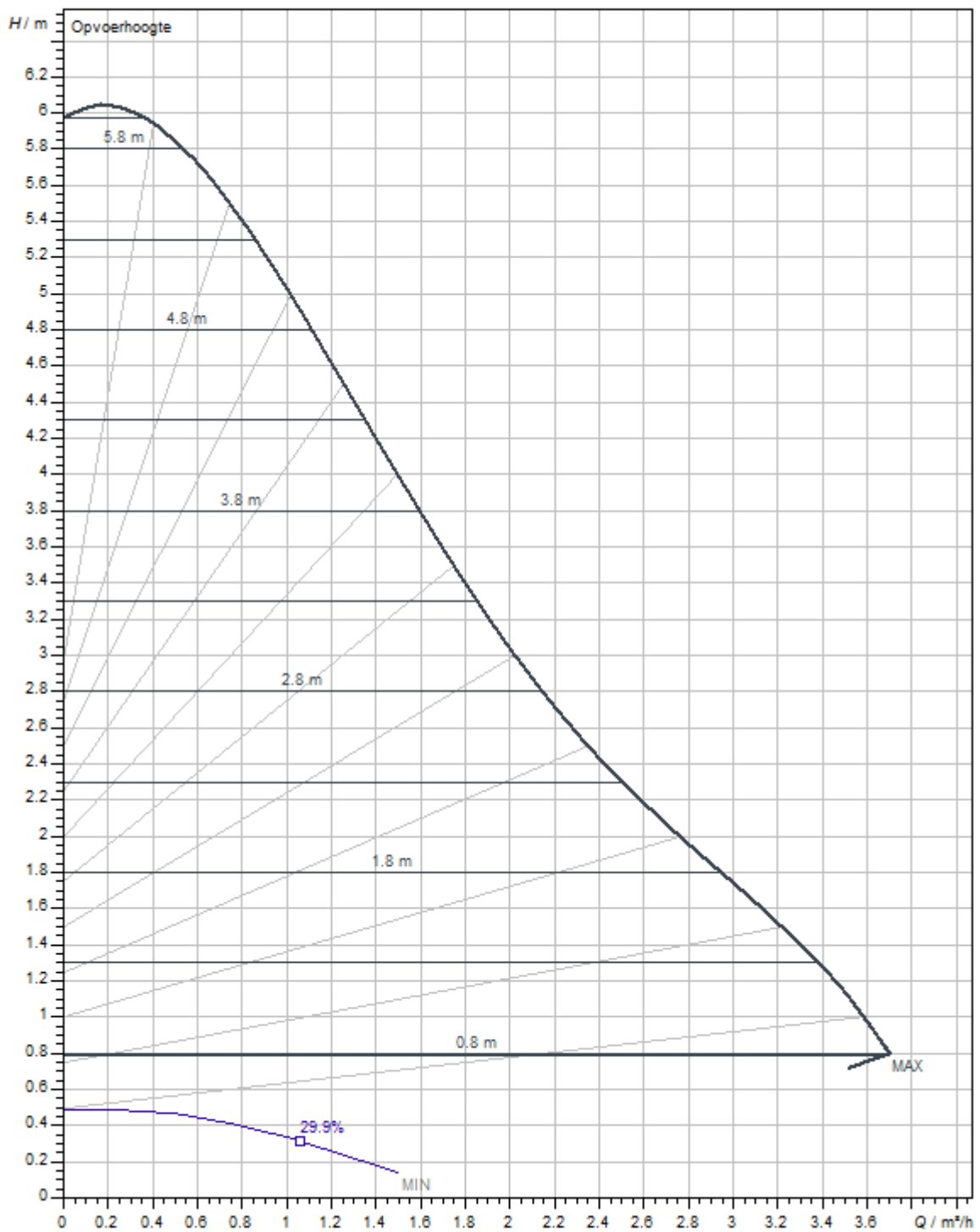
### Materialen

Pomphuis	Cast iron
Waaier	PP-GF40
As	Roestvaststaal (RVS)
Materiaal lager	Kool, met metaal geïmpregneerd

### Inbouwmaten

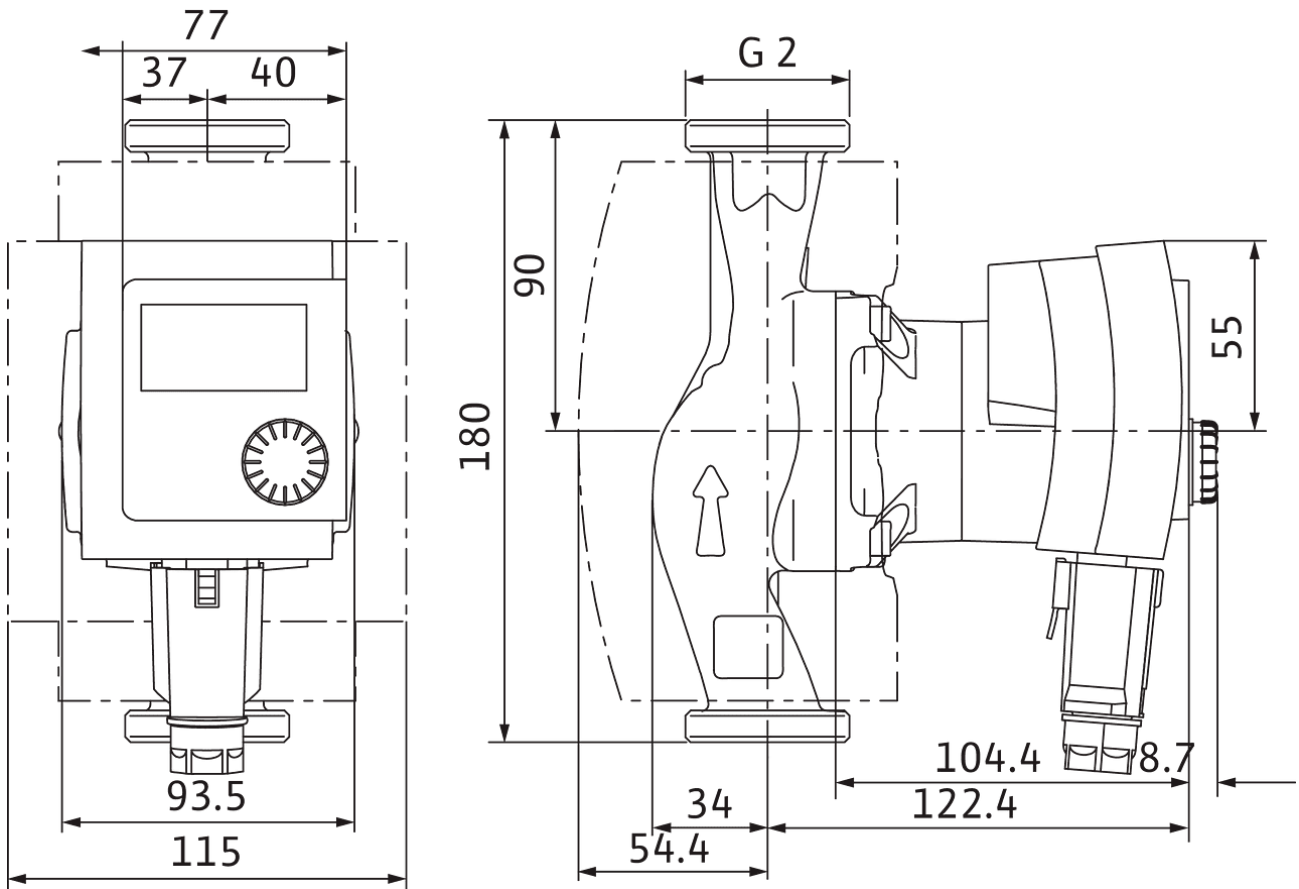
Leidingaansluiting aan de perszijde	G 2
Leidingaansluiting aan de zuigzijde	G 2
Bouwlengte $l_0$	180 mm

Karakteristieken



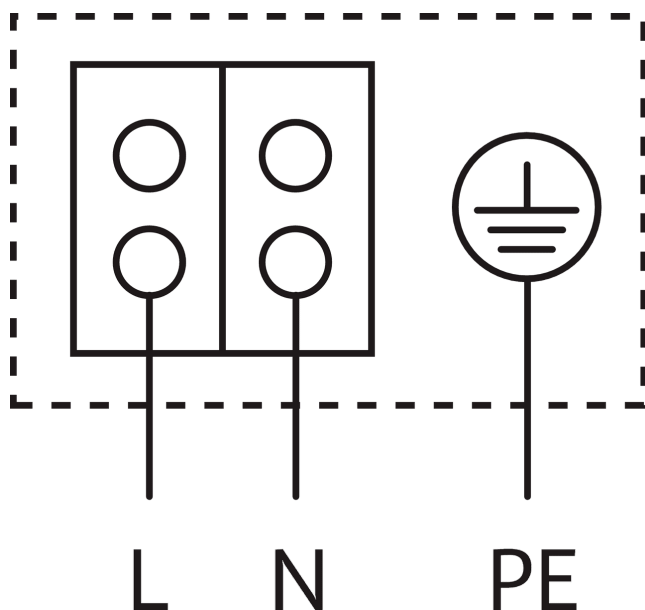
Maten en maatschetsen

4216615\_ConGraph\_stratos\_pico\_180\_dim\_01



## Elektrisch aansluitschema

### Eco PICO-NOVA



Blokkeerstroombestendige motor

**Wisselstroommotor** (EM) 2-polig - 1~230 V, 50 Hz

## Bestelinformatie

### Productgegevens

Fabricaat	Wilo
Productaanduiding	Stratos PICO 30/1-6
Artikelnummer	4216615
EAN-nummer	4048482755038
Kleur	Groen
Minimale bestelhoeveelheid	1
Beschikbaarheid op de markt	2017-09-01

### Packaging

Aantal per layer	20
Verpakkingseigenschap	Verkoopverpakking
Verpakkingswijze	Doos
Aantal per pallet	146

### Dimension, weight

Lengtemaat met verpakking	194 mm
Lengte <i>L</i>	180 mm
Hoogtemaat met verpakking	121 mm
Hoogte <i>H</i>	116 mm
Breedtemaat met verpakking	213 mm
Breedte <i>W</i>	186 mm
Gewicht bruto ca. <i>m</i>	2,4 kg
Gewicht netto ca. <i>m</i>	2 kg

## Aanbestedingstekst

Hoogrendementpomp WILO-Stratos PICO, elektronisch geregeld

Onderhoudsvrije natloper-circulatiepomp met draadaansluiting, blokkeerstroombestendige synchroonmotor conform ECM-technologie (tot 90% energiebesparing vergeleken met ongeregelde pompen) en geïntegreerde elektronische capaciteitsregeling voor een traploze verschildrukregeling. Inzetbaar voor alle verwarmings- en klimaattoepassingen (+2 °C tot +110 °C). Regelmodus vrij te kiezen naargelang de toepassing in radiator-/vloerverwarming.

Seriematig met:

- > Vooraf instelbare regelingstypes voor optimale aanpassing van de belasting:  $\Delta p-c$  (verschildruk constant),  $\Delta p-v$  (verschildruk variabel) combineerbaar met de regelfunctie Dynamic Adapt
- > Automatische verlaging
- > Geïntegreerde motorbeveiliging
- > Bedrijfs- en storingsindicatie (met foutcodes)

- > LC-display met precieze menubegleiding
- > Weergave van het actuele verbruik in Watt
- > Weergave van het gecumuleerde verbruik in Watt
- > Resetfunctie voor het resetten van de stroommeter of de instellingen naar de fabrieksinstellingen
- > "Hold"-functie (toetsblokkering) voor het blokkeren van de instellingen
- > Minimale verbruik slechts 3 W
- > TÜV-gecontroleerde hoge energie-efficiëntie (te raadplegen op [www.wilo.de/rechtliches](http://www.wilo.de/rechtliches))
- > Compact bouwtype
- > Automatische deblokkeerfunctie
- > Hoog startmoment
- > Ontluchtingroutine voor de automatische ontluchting van de rotorruimte
- > Warmte-isolatieschaal seriematig

Pomphuis van gietijzer (brons afhankelijk van het type), waaier van polypropyleen, as van roestvrij staal met metaal geïmpregneerde glijlagers van koolstof.

### Bedrijfsgegevens

Vloeistof	Water
mediumtemperatuur $T$	2 °C
omgevingstemperatuur $T$	10 °C
Maximale werkdruk $P_N$	10 bar

### Motorgegevens

Energie Efficiëntie Index (EEI)	0,20
Storingsuitzending	EN 61000-6-3
Stoorniveau	EN 61000-6-2
Netaansluiting	1~230 V, 50/60 Hz
Opgenomen vermogen $P_1$ max	45 W
Toerental min. $n_{\min}$	800 tpm
Toerental max. $n_{\max}$	4200 tpm
Beschermingsklasse motor	IPX4D
Kabelschroefverbinding	1 x PG11

### Materialen

Pomphuis	Cast iron
Waaier	PP-GF40
As	Roestvaststaal (RVS)
Materiaal lager	Kool, met metaal geïmpregneerd

### Inbouwmaten

Leidingaansluiting aan de zuigzijde	G 2
Leidingaansluiting aan de perszijde	G 2
Bouwlengte $l_0$	180 mm

### Informatie over bestellingen

Fabricaat	Wilo
Productaanduiding	Stratos PICO 30/1-6
Gewicht netto ca. $m$	2 kg
Artikelnummer	4216615